

# MANUAL DEL OPERADOR

## MAQUINAS DE SOLDAR INVERTER DC SERIE TIG 180-200



**IMPORTANTE:** Lea completamente este manual de operaciones antes de usar el equipo por primera vez. Conserve el manual y téngalo al alcance para cualquier consulta. Preste especial atención a las instrucciones de seguridad que brindamos para su protección. Contacte a su distribuidor si no entiende algo de este manual.

IMPORTA Y DISTRIBUYE



## MANUAL DEL OPERADOR

### ÍNDICE

1. SEGURIDAD	3
2. RESUMEN	4
3. CIRCUITO ELÉCTRICO PRINCIPAL	4
4. PARÁMETROS.	5
5. INSTALACIÓN	6
6. OPERACIÓN	7
7. AVISOS DE OPERACIÓN	9
8.POSIBLES PROBLEMAS CON LAS SOLDADURAS	10
9. MANTENIMIENTO	11
10. SOLUCIÓN DE PROBLEMAS Y CONTROL	12
11.GARANTIA OFICIAL	15

## 1. Seguridad

Signo	Advertencia	Descripción
	Alto peligro	La operación incorrecta causará grandes peligros potenciales, lo que provocará la muerte o lesiones graves.
	Peligro	La operación incorrecta causará grandes peligros potenciales, lo que provocará la muerte o lesiones graves.
	Peligro en general	La mala operación dará lugar a lesiones moderadas o leves, y también causará daños a los materiales.
	Riesgo eléctrico	Nunca toque las partes eléctricas, o puede sufrir golpes y quemaduras mortales.
	Cuidado	Al soldar en un área confinada, preste más atención a la ventilación, para garantizar que el aire respirable sea seguro.
	Terminales de conexión a tierra	Asegúrese de que la cubierta de la máquina esté bien conectada a tierra.
	Cuidado	No utilice la máquina sin la cubierta protectora u otros equipos de protección. Mantenga los dedos, la ropa, el cabello, etc. alejados de las partes rodantes, como el ventilador de enfriamiento cuando esté en funcionamiento, para evitar lesiones.
	Cuidado	Las salpicaduras de soldadura, la escoria de soldadura y las piezas de trabajo calientes provocarán un incendio si tocan los materiales combustibles. Asegúrese de que todas las conexiones en el circuito de suministro de energía, el circuito de soldadura estén en buenas condiciones, o que puedan conducir a un sobrecalentamiento parcial. No suelde contenedores herméticos o tanques que contengan materiales combustibles, o provocará una explosión o grietas.
	Cuidado	La temperatura del interior del equipo está más allá del nivel normal, el relé térmico actúa automáticamente.

## MANUAL DEL OPERADOR

### 2. Resumen

- El equipo de soldar NIWA TIG-180/200 es un soldador TIG que adopta el módulo de potencia de transistor bipolar de puerta aislada (IGBT). Puede cambiar la frecuencia de trabajo a frecuencia media para reemplazar el transformador de frecuencia de trabajo pesado tradicional con el transformador de frecuencia media del gabinete. Por lo tanto, se caracteriza por ser portátil, de pequeño tamaño, ligero, de bajo consumo y ruido, etc.

- Excelente performance de soldadura

Los equipos TIG NIWA tiene una excelente performance:

La salida de corriente constante hace que el arco de soldadura sea más estable; la velocidad de respuesta dinámica rápida reduce el impacto de la fluctuación de la longitud del arco a la corriente.

También tiene funciones de protección automáticas para sobretensión, sobre corriente, sobrecalentamiento, etc. dentro de los soldadores, cuando ocurrieran los problemas enumerados anteriormente, la alarma en el panel frontal se encenderá y al mismo tiempo se cortará la corriente de salida. . Puede auto proteger y prolongar la vida útil y mejorar en gran medida la confiabilidad y practicidad de los soldadores. Las soldadoras NIWA TIG-180/200 se puede encender fácilmente realizando un buen cordón de soldadura.

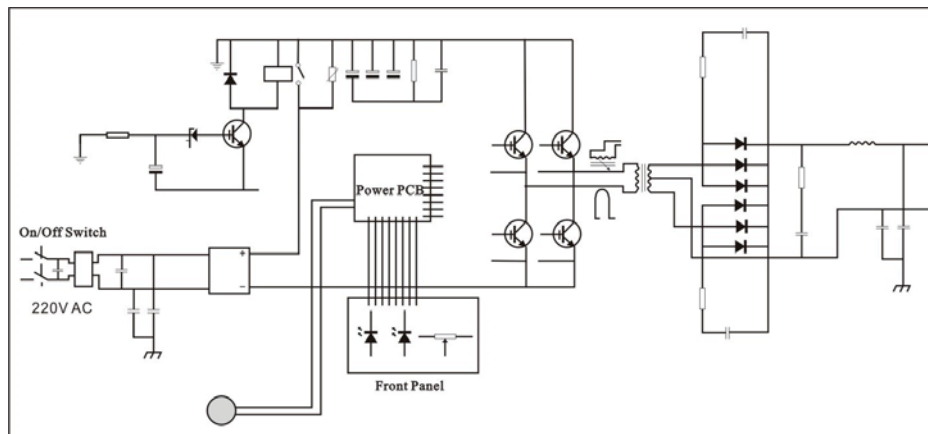
Los equipos NIWA TIG-180/200 tienen un gran rango de aplicaciones. Debido a su pequeño tamaño, peso liviano, fácil operación, se puede utilizar en distintas situaciones, como trabajar en el exterior, trabajo de campo, decoración de interiores, etc.

Ciclo de trabajo: **40 °C, NIWA TIG-180/200 alcanza un ciclo de trabajo al 40%.**

- Estructura constructiva

El panel frontal y posterior están hechos de plástico de ingeniería, que son resistente al calor, a la corrosión, para garantizar que el soldador mantenga el trabajo normal incluso en entornos adversos.

### 3. Circuito eléctrico Principal



## 4. Parámetros.

MODELO	TIG-180	TIG-220
Voltaje de entrada (V)	160-275	160-275
Frecuencia (Hz)	50/60	50/60
Ciclo de trabajo 30% (40°C 10Min)	180 A	220 A
Ciclo de trabajo 60% (40°C 10Min)	125 A	125 A
Ciclo de trabajo 100% (40°C 10Min)	100 A	100 A
Voltaje de circuito abierto (V)	74	74
Rango de corriente de soldadura (A)	10 - 180	10 - 220
Eficiencia Eléctrica	SIN DATO	SIN DATO
Peso neto (Kg)	5.5	5.7
Dimensiones (mm)	410x146x278	410x146x278
Diámetro del electrodo (mm)	Ø 1.6 - Ø4.0	Ø 1.6 - Ø5.0
Tipo de electrodo	6013, 7018	6013, 7018
Factor de potencia	-	-
Aislación	CLASE H	CLASE H
Protección	IP 23	IP 23
Modo de refrigeración	AF	AF

## 5. Instalación

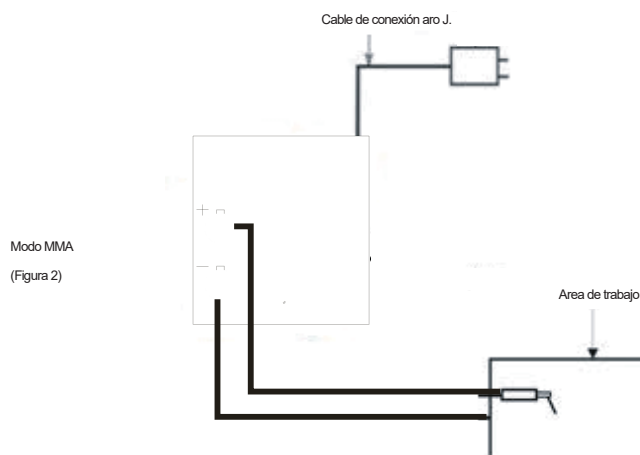
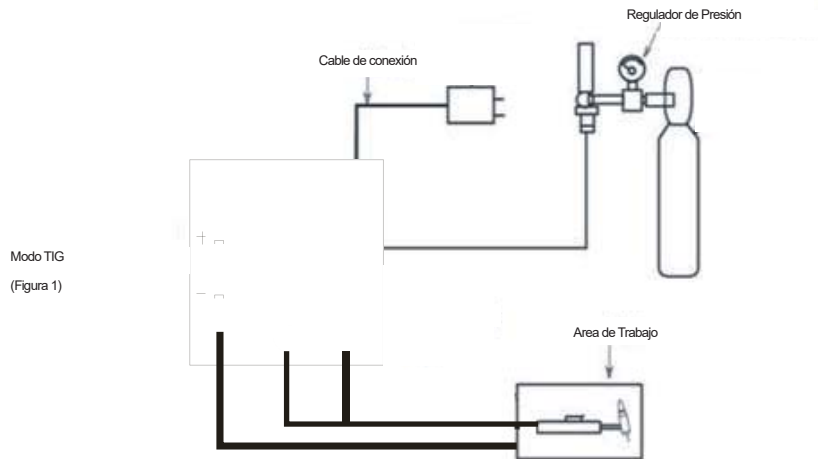
La serie TIG ha sido equipada con un sistema de compensación de la fuente de alimentación, por lo que puede seguir funcionando si la fuente de alimentación solo flota en el rango 15% más o menos que la potencia nominal de entrada.

1. Si el cable usado es mucho más largo, recomendamos usar un cable de mayor tamaño para reducir la caída de voltaje. Si el cable es demasiado largo, puede afectar el rendimiento de arranque del arco del soldador o afectar el funcionamiento normal del sistema.
2. Asegúrese de que la ventilación de la máquina no esté tapada ni bloqueada, el sistema de ventilación es efectivo.
3. Conecte bien con el suministro de gas protector. El sistema de suministro de gas debe incluir una cilindro de gas, un medidor de flujo de descompresión de argón y una manguera, la parte de conexión de la manguera debe sujetarse con una abrazadera de manguera o algo similar, para evitar fugas o entrada de aire.

## MANUAL DEL OPERADOR

4. Conecte la cubierta de la máquina con el cable de tierra que debe tener al menos 6 mm<sup>2</sup>. Un método es conectar el tornillo de conexión a tierra que se encuentra en la parte posterior de la máquina al equipo de tierra. El otro método es conectar a tierra la toma de tierra del zócalo de la fuente de alimentación por separado. Y también está bien utilizar estos dos métodos simultáneamente para garantizar la seguridad.

5. Conecte la antorcha de soldadura correctamente de acuerdo con la imagen siguiente, modo de operación TIG: ajuste el conector de integración de gas eléctrico de la antorcha de soldadura a la unión en el panel frontal, sujete la toma de aire a la junta correspondiente. La serie TIG debe instalarse de acuerdo a la imagen 1 como a continuación



6. Si el equipo de suministro de energía se pone en una pendiente, preste atención para evitar que se caiga
7. Prohibir el uso de la fuente de alimentación para descongelar la tubería
8. Conecte el acople rápido del cable de tierra al electrodo positivo del panel de la máquina de soldar y apriételo en el sentido de las agujas del reloj. Use la abrazadera de tierra para sujetar la pieza de trabajo; conecte el cable de la torcha de soldadura al electrodo negativo del panel de la máquina
9. Conecte el cable de alimentación a la caja del distribuidor correspondiente de acuerdo con el grado de tensión; no conectes el equivocado Y también debe asegurarse de que la diferencia de voltaje esté dentro de la tolerancia. Después de los pasos anteriores, la instalación finaliza y puede comenzar la operación de soldadura.



### Advertencia!

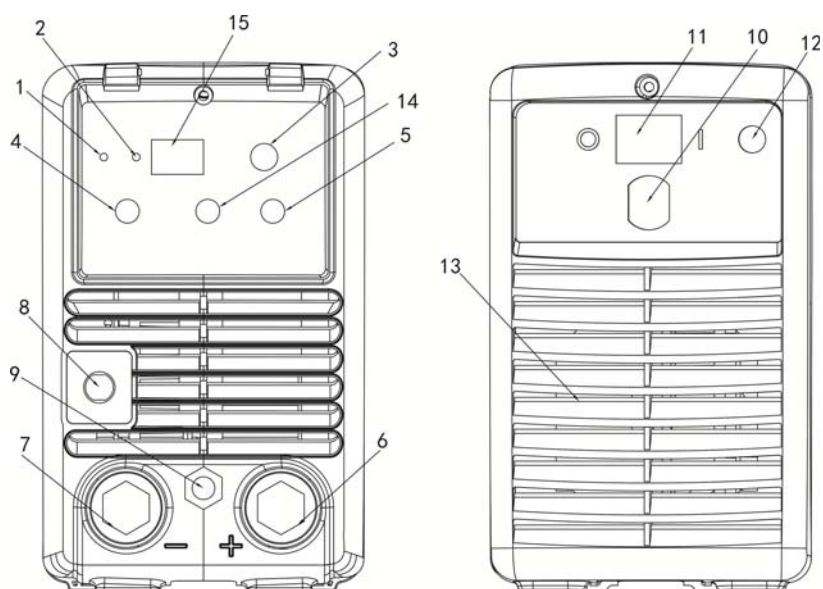
Todas las conexiones se pueden hacer solo después de que la fuente de alimentación se apague. La secuencia correcta es conectar primero la pinza porta electrodo o la torcha TIG y el cable de tierra a la máquina, y luego verificar que la conexión sea correcta, confiable y no suelta, conectando finalmente el enchufe del cable de alimentación a la fuente de alimentación.

## 6. Operación

### TIG operación:

1. Encienda la máquina con la tecla de encendido on/off las luces pilotos se encenderán y el ventilador comenzará a funcionar.
2. Encienda el interruptor de gas de argón, ajuste la velocidad de flujo al estándar nominal (puede consultar la hoja de parámetros).
3. La válvula de solenoide se abre después de presionar el interruptor de encendido de la torcha de soldadura, y escuchará el sonido de descarga eléctrica de la chispa de alta frecuencia, y habrá flujo de argón desde la boca de la torcha de soldadura al mismo tiempo. **Atención:** En la primera operación, debe seguir presionando el interruptor durante varios segundos hasta que el aire en la tubería se haya agotado por completo. Cuando termine de soldar, fluirá argón durante varios segundos, esto está especialmente diseñado para asegurar suficiente protección para el punto de soldadura antes de la refrigeración. Por lo tanto, debe sostener la torcha de soldadura en la parte de soldadura durante un tiempo después de que se apague la luz del arco.
4. Establecer la corriente adecuada de acuerdo con el espesor de la pieza de trabajo y los requisitos tecnológicos.
5. Mantenga el electrodo a 2 ~ 4 mm de distancia de la pieza de trabajo, presione el interruptor de control de la antorcha de soldadura, habrá una descarga eléctrica de alta frecuencia entre el electrodo y la pieza de trabajo. La chispa de arranque de arco de alta frecuencia desaparecerá una vez que el arco se encienda y la soldadura esté comenzando.

## MANUAL DEL OPERADOR



- (1) Luz de encendido: indicador de maquina encendida
- (2) Luz de alarma: indica que los sistemas de protección de la maquina están encendidos.
- (3) 2T/4T/MMA: Selecciona entre modo de operación 4T/2T o MMA
- (4) Perilla de regulación de corriente de soldadura
- (5) Perrilla de regulación de pos gas: ajusta el tiempo de pos gas
- (6) Salida de positivo: conexión a la pinza porta electrodo o a la pinza de masa cuando está en modo TIG
- (7) Conexión de pinza de masa
- (8) Switch de torcha TIG:
- (9) Conector del interruptor de la torcha:
- (10) Abrazadera sujeta cable.
- (11) Tecla de encendido On/off
- (12) Conexión de gas.
- (13) Ventilador.
- (14) Perilla de regulación de pendiente de soldadura
- (15) Display digital indicador de corriente de soldadura



### **MMA operación:**

1. Encienda la máquina y el ventilador comenzara a funcionar;
2. Seleccione el modo MMA.
3. Establecer la corriente adecuada de acuerdo con el espesor de la pieza de trabajo y los requisitos tecnológicos (Ahora la máquina está en el modo de espera del modo MMA).

## **7. Avisos de operación**

### **7.1 Ambiente**

1. Altura sobre el nivel del mar  $\leq 1000$  M
2. Rango de temperatura de operación  $-10 \sim +40^{\circ}\text{C}$
3. La humedad relativa del aire está debajo 90 % ( $20^{\circ}\text{C}$ )
4. Es preferible colocar la maquina a unos centímetros sobre el nivel del suelo, la inclinación máxima no puede exceder  $15^{\circ}\text{C}$ .
5. Proteja la máquina de fuertes lluvias y contra la luz directa del sol.
6. El contenido de polvo, ácido, gas corrosivo en el aire circundante o sustancia no puede exceder el estándar normal.
7. Tenga cuidado de que haya suficiente ventilación durante la soldadura. Debe haber al menos 30cm de distancia libre entre la máquina y la pared.

### **7.2 Seguridad**

Todos los equipos de la serie TIG están protegidos contra sobretensión, sobre corriente, sobre calentamiento. Si sucede alguno de estos problemas, se encenderá una luz de alarma en el panel frontal que parpadeara, automáticamente se cortara la corriente, para proteger el equipo y así prolongar la vida útil del mismo:

1. Asegurarse buena ventilación

Para este tipo de máquina de soldadura pequeña, circula mucha corriente durante el ciclo de trabajo, la ventilación natural no es suficiente para cumplir con los requisitos de enfriamiento de la soldadora, por lo que debe equiparse con un ventilador para enfriar la máquina de manera efectiva y ayudarla a funcionar estable. El operador debe garantizar una buena ventilación, el equipos deben mantenerse a una distancia mínima de 0.3 metros de la máquina, ya que es muy importante ayudar a que la máquina tenga un mejor rendimiento y una vida útil más larga.

2. Está prohibido el sobre calentamiento o la sobre tensión

El operador debe controlar que la corriente no exceda la permitida (Acorde con el ciclo de trabajo), que la corriente no exceda el máx. permitido., corrientes elevadas por sobre lo recomendado para el ciclo de trabajo pueden dañar la maquina e incluso quemarlos componente. La tensión de alimentación figura en la "Hoja de parámetros"; En general, el circuito de compensación automática de tensión dentro de la máquina asegurará que la corriente de soldadura se encuentre dentro del rango permitido. Si el voltaje excede el valor permitido, la máquina se dañará.

## MANUAL DEL OPERADOR

3. Hay un tornillo de tierra marcado con marcadores de tierra en la parte posterior de cada máquina de soldar. Antes de operar, use un cable de tierra de más de 6,0 mm<sup>2</sup> para conectar con la máquina y así evitar la descarga de electricidad estática o evitar accidentes de fugas.

4. Si la soldadora no respeta el ciclo de trabajo, puede dejar de funcionar repentinamente y pasar al estado protegido, esto significa que la carga excede el ciclo de trabajo estándar y el calor excesivo activa el interruptor de control de temperatura para que la máquina deje de funcionar y la alarma del indicador en el panel frontal se enciende al mismo tiempo. En este caso, no es necesario que desconecte el enchufe de alimentación para que el ventilador funcione y enfríe la máquina. Cuando el indicador de alarma se apaga, la temperatura desciende a un nivel estándar, luego puede reiniciar la soldadura.

## 8.Posibles problemas con la soldadura:

### 8.1.Puntos negros en la soldadura

Esto significa que el cordón de soldadura se oxida sin protección efectiva. Usted puede verificar lo siguiente:

1. Verifique que el regulador de Argón este abierto y que el cilindro tenga suficiente presión de gas. En general cuando la presión del gas es menor a 0.5Mpa, se debería colocar un nuevo cilindro
2. Compruebe si el flujo de gas está abierto y si este es suficiente. Para ahorrar gas puede utilizar diferentes presiones en base a la corriente de soldadura. Pero si el flujo es débil, el cordón de soldadura no se cubrirá en su totalidad y aparecen los puntos negros.
3. Si el circuito del gas no está bien purgado o el gas es de mala calidad, esto causara problemas en la soldadura.
4. La calidad de la soldadura disminuirá si el equipo se utiliza en un lugar con fuertes flujos de aire.

### 8.2. Es difícil comenzar el arco y el arco es fácil de romper.

1. Controle la calidad del electrodo de tungsteno.
2. Un electrodo de tungsteno que no esté preparada de la manera correcta produce un arco inestable. Antes de comenzar a soldar el electrodo debe estar preparado con una punta cónica.

### 8.3. La corriente de salida no puede alcanzar el valor nominal.

Si tensión de alimentación es diferente del valor nominal causará la inconsistencia entre la corriente de salida y la corriente nominal. Cuando la tensión de alimentación es inferior al valor nominal, la corriente de salida máxima puede ser inferior al valor nominal.

### 8.4. Corriente inestable durante la soldadura

1. La causa puede ser un cambio en el voltaje de red;
2. Puede ser causado por una interferencia en la red de voltaje causado por otro equipo.

### 8.5. Fuertes salpicaduras en modo MMA

1. Puede ser causado porque la corriente de soldadura sea muy alta y el diámetro del electrodo sea muy pequeño.
2. El equipo está conectado en forma inversa. En general el electrodo se debe conectar al positivo y la pinza de masa al negativo.

## 9. Mantenimiento

Para garantizar que la máquina de soldadura por arco funcione correctamente, debe mantenerse regularmente. Permita que los clientes entiendan los métodos de mantenimiento. Permita que los clientes realicen mantenimiento simple por sí mismos. Intente reducir la tasa de fallas y los tiempos de reparación de la máquina, a fin de alargar la vida útil de la máquina de soldadura por arco. Los elementos de mantenimiento en detalle están en la siguiente tabla.

- Advertencia: Para mayor seguridad mientras realice el mantenimiento de la máquina, por favor apague la alimentación de entrada principal y espere 5 minutos, hasta que el voltaje de los condensadores caiga a un voltaje seguro de 36V!

Fecha	Ítem de mantenimiento
Diariamente	<p>Observe que las perillas e interruptores en la parte frontal y posterior de la máquina de soldadura por arco son flexibles y se colocan correctamente en su lugar. Si alguna perilla no se ha colocado correctamente en su lugar, corrija. Si no puede corregir el mando, reemplace inmediatamente;</p> <p>Si algún interruptor no es flexible o no puede colocarse correctamente en su lugar, ¡reemplácelo de inmediato! Póngase en contacto con el departamento de servicio de mantenimiento si no hay accesorios.</p> <p>Después de encender, mire / escuche si la máquina de soldadura por arco tiembla, silba o tiene un olor peculiar. Si hay uno de los problemas anteriores, averigüe el motivo y aclárelo. Si no puede encontrar el motivo, comuníquese con el servicio autorizado o distribuidor / agente local...</p> <p>Observe que el valor de visualización del LED está legible. Si no lo estuviera, por favor reemplace el LED. Si sigue sin funcionar, realice una limpieza o reemplace el display PCB.</p> <p>Controle que los valores min./máx. en el display LED coincidan con los valores de fábrica. Cualquier diferencia va a afectar el resultado final de la soldadura, ajústelos.</p> <p>Compruebe si el ventilador está dañado o si gira normalmente. Si el ventilador está dañado, por favor cámbielo inmediatamente. Si el ventilador no gira después que el equipo alcanza la temperatura de trabajo, revise si hay algún objeto que este obstruyendo las paletas, retírelo. Si el ventilador no gira después de desbloquearlo, puede empujar la cuchilla en la dirección de rotación del ventilador. Si el ventilador gira normalmente, el capacitor de arranque debe ser reemplazado. Si no, cambie el ventilador.</p> <p>Observe si el conector rápido está suelto o sobrecalentado. debe sujetarse o cambiarse</p> <p>Controle si el cable de alimentación está dañado. Si es así, cámbielo.</p>

## MANUAL DEL OPERADOR

Mensualmente	<p>Limpie el interior de la maquina con aire comprimido. Especialmente para limpiar el polvo sobre el radiador, Transformador principal, inductores, IGBT módulos, fast recover diodes, PCB's, etc.</p> <p>Controle que las tuercas y tornillos de la maquina estén ajustados correctamente. Si no lo están ajústelos o cámbielos si fuese necesario. Si están oxidados, limpie o reemplace los mismos</p>
Cuatrimensualmente	<p>Controle que los valores en los display de corriente y voltaje con un amperímetro y verifique que sean los correctos, de no ser así calíbrelos o reemplácelos.</p>
Revisión anual	<p>Mida la impedancia del circuito principal, PCB en caso de que sea menor <math>1M\Omega</math>, la impedancia está dañada y debe ser cambiada,</p>

## 10. Solución de problemas y Servicio

- \* Antes de que las máquinas de soldadura se despachen de fábrica, ya han sido probadas y calibradas con precisión. Está prohibido que cualquier persona que no esté autorizada por nuestra empresa realice algún cambio en el equipo!
- \* El mantenimiento del equipo debe hacerse cuidadosamente. Si algún cable se daña o se desconecta, puede ser un peligro potencial para el usuario
- \* Solamente personal autorizado por la compañía puede abrir las maquinas!
- \* Asegúrese de apagar la alimentación de entrada principal antes de realizar cualquier trabajo de reparación en la soldadora!
- \* Si hay algún problema y no hay personal de mantenimiento autorizado en el sitio, contáctese con el agente local o el distribuidor!

### Fallas comunes y soluciones posibles:

Falla	Posible solución
El indicador de encendido está apagado, el ventilador no enciende, no se inicia el arco	<ol style="list-style-type: none"> <li>1 Verifique que la tecla de encendido esté en ON.</li> <li>2. Compruebe que el cable de entrada de alimentación está bien conectado con la red.</li> </ol>
El ventilador gira, El indicador de alarma no está encendido, no hay descarga de alta frecuencia (HF), el inicio del arco es correcto	<ol style="list-style-type: none"> <li>1. Controlo si todos los conectores de la máquina, están colocados correctamente; verifique que el cable de control de la torcha no este averiado o desconectado.</li> <li>2. Circuito defectuoso, Evite el equipo a servicio técnico.</li> </ol>

<p>El indicador de alarma no enciende, hay alta frecuencia, no hay inicio de soldadura</p>	<p>1、 El cable de poder de la torcha puede estar dañado. Cortado cable de masa o no están conectados a la pieza o área de trabajo. Los conectores positivo y negativo pueden estar averiados o no estar conectados a la parte interna de la maquina</p>
<p>El indicador de alarma no se enciende, no hay alta frecuencia, inicio de arco ok.</p>	<p>1、 Revisar conexiones entre el circuito primario de inicio de arco y el transformador principal. Las conexiones del panel frontal pueden estar en falso contacto, reconectar. 2、 El cable de entrada del interruptor de encendido al panel de alimentación AC220V desconectado. 3、 Algún componente del circuito de inicio de arco por alta frecuencia se encuentra dañado, detecte cual y cámbielo</p>
<p>Luz de alarma encendida, el equipo no funciona.</p>	<p>1、 El protector de corriente apaga la máquina, espere a que la luz de alarma de apague y reinicie el equipo. 2、 El protector de sobrecalentamiento apaga el equipo, espere unos minutos y cuando la luz de alarma se apague continúe utilizando, Esto se puede volver algo normal si utiliza el equipo por sobre los parámetros recomendados. Si el indicador de alarma no se enciende puede ser un problema en el control PCB power short-circuito o que este dañado</p>
<p>La luz de encendido esta intermitente, luz de alarma no se enciende, el equipo no funciona.</p>	<p>1、 Problema de sobre tensión o baja tensión. 2、 Cuando la maquina se enciende, se inicia el arco pero la protección térmica apaga el equipo. Apague la máquina y vuelva a encenderla luego de unos minutos, si el equipo no responde lleve a una servicio técnico.</p>
<p>La corriente de soldadura es inestable o no puede ser controlada por el potenciómetro</p>	<p>Si el potenciómetro está dañado, cámbielo. Revise si las conexiones internas están correctas y no hay falsos contactos.</p>



**Apto para generadores:** preparados para trabajar con generador eléctrico, viene con sistemas de seguridad que impiden que los equipos sufran ante las variaciones de tensión, según la corriente max de trabajo se recomienda:

- Corriente menos que 115A: al menos 4KW / 5KVA
- Corriente menor que 160A: al menos 6KW / 7.5KVA
- Corriente menor que 200A: al menos 7KW / 10KVA
- Corriente menor que 300A (MIG menos que 250A): 16KVA
- Corriente menos que 350A (MIG): 17KVA

## 11. GARANTIA OFICIAL

ROBERTO C. RUMBO SRL

COMERCIO VENDEDOR: ..... TELEFONO: .....  
 DIRECCION: ..... CP: .....  
 LOCALIDAD: ..... PROVINCIA: .....  
 COMPRADOR: ..... TELEFONO: .....  
 DIRECCION: ..... CP: .....  
 LOCALIDAD: ..... PROVINCIA: .....  
 MARCA: ..... MODELO: .....  
 PRODUCTO: ..... N° DE SERIE: .....

La presente garantía es extendida por ROBERTO C. RUMBO S.R.L. a través de su red de distribución en todo el país.

Para mayor información consulte al Dpto. de Atención al Cliente al Tel: (011) 5263-7862

Se certifica que el producto tiene una garantía de 6 meses a partir de la fecha de venta del mismo.

De acuerdo a esta garantía ROBERTO C. RUMBO S.R.L., se limita a reparar o sustituir sin cargo y durante el periodo de vigencia, las piezas o partes que resulten defectuosas por razones de fabricación y/o materiales empleados, no asumiendo ninguna obligación de resarcir al comprador por eventuales gastos resultantes del no funcionamiento del producto.

Toda reparación de equipo/aparato dentro de la vigencia de esta garantía y su correspondiente aprobación debe ser realizada por personal técnico autorizado por ROBERTO C. RUMBO S.R.L. y/o su red de servicio técnico oficial de todo el país.

No están incluidos en la garantía los defectos originados por:

- \* Uso inadecuado del equipo
- \* Operaciones de mantenimiento y/o desperfectos de máquinas en los que pudiera detectarse uso inadecuado o resultasen desarmados o reparados fuera de la Red de Servicio Técnico autorizado.
- \* Instalaciones eléctricas defectuosas.
- \* Conexión de las herramientas en voltajes inadecuados.
- \* Desgaste natural de las piezas.
- \* Los daños por golpes, aplastamientos o abrasión.
- \* Daños ocasionados por contacto con el agua

### IMPORTANTE!!!

**Para la validez de la garantía el usuario deberá presentar:**

- \* **El producto**
- \* **La factura de compra del mismo**
- \* **Formulario de garantía debidamente cumplimentado por el distribuidor, al momento de la venta en el sitio web [www.rumbosrl.com.ar](http://www.rumbosrl.com.ar) con todos los datos, marca, Producto, N° de serie, fecha de compra,**
- \* **Imprimir una copia para el usuario con sello y firma del distribuidor**

# MANUAL DEL OPERADOR

## MAQUINAS DE SOLDAR INVERTER DC SERIE TIG 180-200

La garantía del equipo corre durante los primeros 6 meses luego de haber efectuado la compra. La empresa no se responsabiliza por desperfectos ocasionados por el incorrecto uso del equipo o falta de mantenimiento apropiado.

