

# Serie 6RXSP

**Electrobombas sumergibles para pozos de 6" de diámetro, construidas totalmente en acero inoxidable AISI 304 o AISI 316.**

Alcanzan óptimos rendimientos hidráulicos. Son de máxima resistencia a la abrasión y corrosión.

## Especificaciones Técnicas

- Caudal: hasta 78 m<sup>3</sup>/h.
- Altura de elevación: hasta 430 m.
- El líquido bombeado debe ser limpio y estar libre de sustancias abrasivas, compatible con los componentes y materiales de la bomba.
- Su diseño de vanguardia y tecnología de avanzada permiten alcanzar óptimos rendimientos hidráulicos y eléctricos.
- El cuerpo hidráulico es totalmente de acero inoxidable AISI 304.
- Por su robustez, tienen una larga vida útil de trabajo duro y continuo.
- Son altamente eficientes gracias a sus estrictos estándares y a sus características constructivas.
- Cuentan con válvula de retención de acero inoxidable.
- Máxima temperatura del líquido: 30°C.
- Máxima presencia de arena: 50 g/m<sup>3</sup>.
- Boca de salida roscada de Ø 2½", 3" y 4" según el modelo.
- Equipadas con motores de 1,5 a 60 HP, de 4" y 6" en arranque directo o estrella-triángulo.

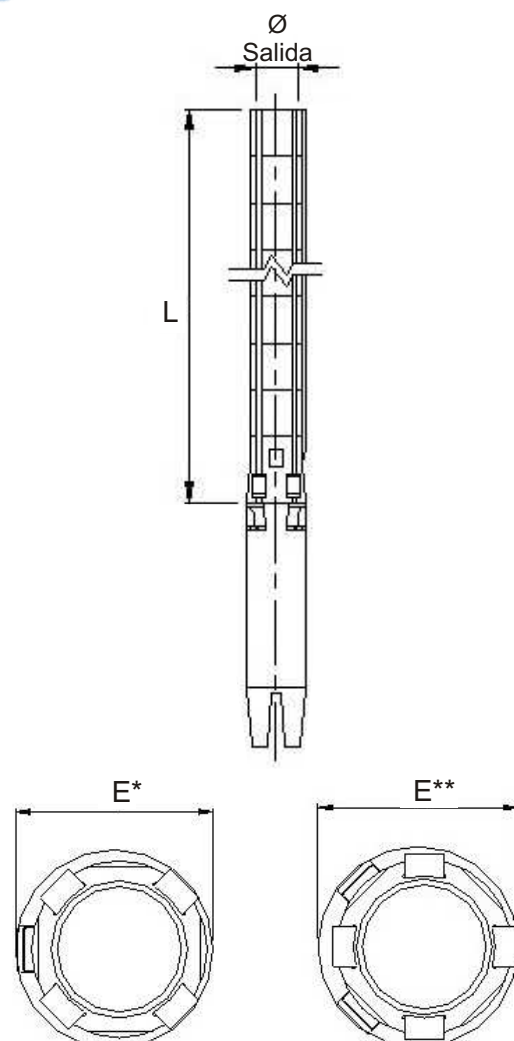
## Materiales

- Con cuerpo hidráulico totalmente de acero inoxidable AISI 304: impulsores, difusores, carcasa exterior, cuerpos de aspiración y descarga, y fleje de protección.
- Eje de acero inoxidable pulido AISI 431.
- Boca de descarga de acero inoxidable con válvula de retención para una fácil instalación y una mayor durabilidad.
- Cojinete axial de NBR que asegura una baja fricción y una alta resistencia.
- Rejilla de succión de acero inoxidable que impide la entrada de arena y otras sustancias.
- Bujes de goma tipo Goodrich y casquillos de acero inoxidable AISI 304.
- Brida de acople Nema.
- Cuellos de impulsor en acero inoxidable/ NBR. Manchón rígido estriado en acero inoxidable AISI 304.



www.bramanaga.com

## Diagrama de Dimensiones



- Abastecimiento de agua en hogares y emprendimientos edilicios.
- Sistemas de riego.
- Sistemas anti-incendio.
- Drenaje y desagote en minas.

## Tablas de dimensiones

| Modelo de bomba | L (mm) | Ø Salida | E* (mm) | E** (mm) | Peso Bomba (Kg) |
|-----------------|--------|----------|---------|----------|-----------------|
| 6RXSP 80-40     | 2070   | 2 1/2"   | 142     |          | 48.8            |
| 6RXSP 90-1      | 343    | 2 1/2"   | 131     |          | 5               |
| 6RXSP 90-2      | 403    | 2 1/2"   | 131     |          | 6.4             |
| 6RXSP 90-4      | 524    | 2 1/2"   | 131     |          | 9.3             |
| 6RXSP 90-5      | 585    | 2 1/2"   | 131     |          | 10.8            |
| 6RXSP 90-6      | 645    | 2 1/2"   | 131     |          | 12.2            |
| 6RXSP 90-7      | 706    | 2 1/2"   | 131     |          | 13.7            |
| 6RXSP 90-10     | 887    | 2 1/2"   | 131     |          | 18              |
| 6RXSP 90-13     | 1069   | 2 1/2"   | 142     | 142      | 22.4            |
| 6RXSP 90-17     | 1311   | 2 1/2"   | 142     | 142      | 28.2            |
| 6RXSP 90-20     | 1492   | 2 1/2"   | 142     | 142      | 32.5            |
| 6RXSP 90-22     | 1613   | 2 1/2"   | 142     | 142      | 35.4            |
| 6RXSP 90-24     | 1734   | 2 1/2"   | 142     | 142      | 38.3            |
| 6RXSP 90-27     | 1916   | 2 1/2"   | 142     | 142      | 42.7            |
| 6RXSP 90-29     | 2037   | 2 1/2"   | 142     | 142      | 45.6            |
| 6RXSP 90-31     | 2158   | 2 1/2"   | 142     | 142      | 48.5            |
| 6RXSP 90-33     | 2279   | 2 1/2"   | 142     | 142      | 51.4            |
| 6RXSP 90-36     | 2460   | 2 1/2"   | 142     | 142      | 55.7            |
| 6RXSP 90-38     | 2581   | 2 1/2"   | 142     | 142      | 58.6            |
| 6RXSP 90-40     | 2702   | 2 1/2"   | 142     | 142      | 61.5            |
| 6RXSP 135-19    | 1979   | 3"       | 142     |          | 41.5            |
| 6RXSP 135-28    | 2789   | 3"       | 142     |          | 58.7            |
| 6RXSP 135-36    | 3509   | 3"       | 142     |          | 73.9            |
| 6RXSP 150-2     | 462    | 3"       | 131     |          | 8.4             |
| 6RXSP 150-3     | 558    | 3"       | 131     |          | 10.1            |
| 6RXSP 150-4A    | 654    | 3"       | 131     |          | 11.8            |
| 6RXSP 150-4     | 654    | 3"       | 131     |          | 11.8            |
| 6RXSP 150-5     | 750    | 3"       | 131     |          | 13.5            |
| 6RXSP 150-6     | 846    | 3"       | 131     |          | 15.2            |
| 6RXSP 150-7     | 942    | 3"       | 142     | 142      | 16.9            |
| 6RXSP 150-8     | 1038   | 3"       | 142     | 142      | 18.6            |
| 6RXSP 150-9     | 1134   | 3"       | 142     | 142      | 20.3            |
| 6RXSP 150-10    | 1230   | 3"       | 142     | 142      | 22              |
| 6RXSP 150-11    | 1326   | 3"       | 142     | 142      | 23.6            |
| 6RXSP 150-12    | 1422   | 3"       | 142     | 142      | 25.3            |
| 6RXSP 150-13    | 1518   | 3"       | 142     | 142      | 27              |
| 6RXSP 150-16    | 1806   | 3"       | 142     | 142      | 32.1            |
| 6RXSP 150-17    | 1902   | 3"       | 142     | 142      | 33.8            |
| 6RXSP 150-18    | 1998   | 3"       | 142     | 142      | 35.5            |
| 6RXSP 150-19    | 2094   | 3"       | 142     | 142      | 37.2            |
| 6RXSP 150-20    | 2190   | 3"       | 142     | 142      | 38.9            |
| 6RXSP 150-21    | 2286   | 3"       | 142     | 142      | 40.6            |
| 6RXSP 150-22    | 2382   | 3"       | 142     | 142      | 42.3            |
| 6RXSP 150-23    | 2478   | 3"       | 142     | 142      | 44              |
| 6RXSP 150-24    | 2574   | 3"       | 142     | 142      | 45.6            |
| 6RXSP 150-25    | 2670   | 3"       | 142     | 142      | 47.3            |
| 6RXSP 150-26    | 2766   | 3"       | 142     | 142      | 49              |
| 6RXSP 150-27    | 2862   | 3"       | 142     | 142      | 50.7            |
| 6RXSP 150-28    | 2958   | 3"       | 142     | 142      | 52.4            |
| 6RXSP 150-29    | 3054   | 3"       | 142     | 142      | 54.1            |
| 6RXSP 150-30    | 3150   | 3"       | 142     | 142      | 55.8            |
| 6RXSP 150-31    | 3246   | 3"       | 142     | 142      | 57.5            |
| 6RXSP 150-32    | 3342   | 3"       | 142     | 142      | 59.2            |
| 6RXSP 150-33    | 3438   | 3"       | 142     | 142      | 60.9            |
| 6RXSP 150-34    | 3534   | 3"       | 142     | 142      | 62.6            |
| 6RXSP 150-35    | 3630   | 3"       | 142     | 142      | 64.3            |

| Modelo de bomba   | L (mm) | Ø Salida | E* (mm) | E** (mm) | Peso Bomba (Kg) |
|-------------------|--------|----------|---------|----------|-----------------|
| 6RXSP 220-18      | 2979   | 3 1/4"   | 1150    |          | 43.8            |
| 6RXSP 230-2       | 496    | 3 1/4"   | 146     |          | 9,2             |
| 6RXSP 230-3C (4") | 609    | 3 1/4"   | 146     |          | 11,5            |
| 6RXSP 230-3 (6")  | 609    | 3 1/4"   | 146     |          | 11,5            |
| 6RXSP 230-4       | 722    | 3 1/4"   | 146     |          | 13,8            |
| 6RXSP 230-5       | 835    | 3 1/4"   | 149     | 152      | 16              |
| 6RXSP 230-7       | 1061   | 3 1/4"   | 149     | 152      | 20,6            |
| 6RXSP 230-8C      | 1174   | 3 1/4"   | 149     | 152      | 22,9            |
| 6RXSP 230-9       | 1287   | 3 1/4"   | 149     | 152      | 25,2            |
| 6RXSP 230-10      | 1400   | 3 1/4"   | 149     | 152      | 27,4            |
| 6RXSP 230-11      | 1513   | 3 1/4"   | 149     | 152      | 29,8            |
| 6RXSP 230-12      | 1626   | 3 1/4"   | 149     | 152      | 32              |
| 6RXSP 230-13      | 1739   | 3 1/4"   | 149     | 152      | 34,2            |
| 6RXSP 230-14      | 1852   | 3 1/4"   | 149     | 152      | 36,5            |
| 6RXSP 230-15      | 1965   | 3 1/4"   | 149     | 152      | 38,8            |
| 6RXSP 230-16      | 2078   | 3 1/4"   | 149     | 152      | 41              |
| 6RXSP 230-17      | 2191   | 3 1/4"   | 149     | 152      | 43,4            |
| 6RXSP 230-18      | 2304   | 3 1/4"   | 149     | 152      | 45,6            |
| 6RXSP 230-19      | 2417   | 3 1/4"   | 149     | 152      | 47,9            |
| 6RXSP 230-20      | 2530   | 3 1/4"   | 149     | 152      | 50,1            |
| 6RXSP 230-21      | 2643   | 3 1/4"   | 149     | 152      | 52,6            |
| 6RXSP 230-22      | 2756   | 3 1/4"   | 149     | 152      | 54,8            |
| 6RXSP 230-23      | 2869   | 3 1/4"   | 149     | 152      | 57              |
| 6RXSP 230-24      | 2982   | 3 1/4"   | 149     | 152      | 59,3            |
| 6RXSP 300-1       | 383    | 3 1/4"   | 146     |          | 6,9             |
| 6RXSP 300-2A      | 496    | 3 1/4"   | 146     |          | 9,2             |
| 6RXSP 300-2       | 496    | 3 1/4"   | 146     |          | 9,2             |
| 6RXSP 300-3       | 609    | 3 1/4"   | 146     |          | 11,5            |
| 6RXSP 300-4       | 722    | 3 1/4"   | 149     | 152      | 13,7            |
| 6RXSP 300-5       | 835    | 3 1/4"   | 149     | 152      | 16              |
| 6RXSP 300-6       | 948    | 3 1/4"   | 149     | 152      | 18,3            |
| 6RXSP 300-8       | 1174   | 3 1/4"   | 149     | 152      | 22,9            |
| 6RXSP 300-9       | 1287   | 3 1/4"   | 149     | 152      | 25,1            |
| 6RXSP 300-10      | 1400   | 3 1/4"   | 149     | 152      | 27,4            |
| 6RXSP 300-11      | 1513   | 3 1/4"   | 149     | 152      | 29,7            |
| 6RXSP 300-12      | 1626   | 3 1/4"   | 149     | 152      | 32              |
| 6RXSP 300-13      | 1739   | 3 1/4"   | 149     | 152      | 34,3            |
| 6RXSP 300-14      | 1852   | 3 1/4"   | 149     | 152      | 36,5            |
| 6RXSP 300-15      | 1965   | 3 1/4"   | 149     | 152      | 38,8            |
| 6RXSP 300-16      | 2078   | 3 1/4"   | 149     | 152      | 41,1            |
| 6RXSP 300-17      | 2191   | 3 1/4"   | 149     | 152      | 43,4            |
| 6RXSP 300-18      | 2304   | 3 1/4"   | 149     | 152      | 45,7            |
| 6RXSP 300-19      | 2417   | 3 1/4"   | 149     | 152      | 48              |
| 6RXSP 300-20      | 2530   | 3 1/4"   | 149     | 152      | 50,2            |
| 6RXSP 300-21      | 2643   | 3 1/4"   | 149     | 152      | 53              |
| 6RXSP 300-22      | 2756   | 3 1/4"   | 149     | 152      | 55              |
| 6RXSP 300-24      | 2982   | 3 1/4"   | 149     | 152      | 59              |

E\*: Máximo diámetro de bomba con motor de 1 cable.  
E\*\*: Máximo diámetro de bomba con motor de 2 cables.

Tabla de performance. Serie 6RXSP 80-90-135-150-220.

| Modelo de bomba | Potencia Motor |      | Q = Caudal      |         |          |          |           |           |           |           |           |           |           |           |           |           |           |           |           | Ø Salida |           |     |    |
|-----------------|----------------|------|-----------------|---------|----------|----------|-----------|-----------|-----------|-----------|-----------|-----------|-----------|-----------|-----------|-----------|-----------|-----------|-----------|----------|-----------|-----|----|
|                 | Kw             | HP   | l/min<br>m³/h   | 50<br>3 | 100<br>6 | 150<br>9 | 200<br>12 | 250<br>15 | 300<br>18 | 350<br>21 | 400<br>24 | 450<br>27 | 500<br>30 | 550<br>33 | 600<br>36 | 650<br>39 | 700<br>42 | 800<br>48 | 900<br>54 |          | 933<br>56 |     |    |
| 6RXSP 80-40     | 18.5           | 25   |                 | 372     | 362      | 350      | 327       | 290       | 239       | 180       | 108       |           |           |           |           |           |           |           |           |          |           | 2½" |    |
| 6RXSP 90-1      | 0.55           | 0.75 |                 | 11.5    | 11       | 10.5     | 9.5       | 8         | 7         | 6         | 4         |           |           |           |           |           |           |           |           |          |           | 2½" |    |
| 6RXSP 90-2      | 1.1            | 1.5  |                 | 22      | 21.5     | 20       | 19        | 17.5      | 14        | 12        | 7         |           |           |           |           |           |           |           |           |          |           | 2½" |    |
| 6RXSP 90-4      | 2.2            | 3    |                 | 42.5    | 42       | 40       | 38        | 33        | 28.5      | 23        | 16        |           |           |           |           |           |           |           |           |          |           | 2½" |    |
| 6RXSP 90-5      | 3              | 4    |                 | 53      | 52       | 50.5     | 47.5      | 42.5      | 37        | 28.5      | 18        |           |           |           |           |           |           |           |           |          |           | 2½" |    |
| 6RXSP 90-6      | 3.7            | 5    |                 | 64      | 63       | 60       | 56        | 50        | 43        | 34        | 23        |           |           |           |           |           |           |           |           |          |           | 2½" |    |
| 6RXSP 90-7      | 4              | 5.5  |                 | 75      | 74       | 71       | 66        | 59        | 50.5      | 40        | 28        |           |           |           |           |           |           |           |           |          |           | 2½" |    |
| 6RXSP 90-10     | 5.5            | 7.5  |                 | 108     | 107      | 102      | 95        | 86        | 74        | 58        | 43        |           |           |           |           |           |           |           |           |          |           | 2½" |    |
| 6RXSP 90-13     | 7.5            | 10   |                 | 141     | 139      | 133      | 124       | 112       | 95        | 75        | 51        |           |           |           |           |           |           |           |           |          |           | 2½" |    |
| 6RXSP 90-17     | 9              | 12.5 |                 | 184     | 182      | 175      | 163       | 147       | 126       | 100       | 69        |           |           |           |           |           |           |           |           |          |           | 2½" |    |
| 6RXSP 90-20     | 11             | 15   |                 | 216     | 213      | 206      | 192       | 173       | 147       | 116       | 81        |           |           |           |           |           |           |           |           |          |           | 2½" |    |
| 6RXSP 90-22     | 13             | 17.5 |                 | 239     | 237      | 228      | 212       | 190       | 163       | 129       | 91        |           |           |           |           |           |           |           |           |          |           | 2½" |    |
| 6RXSP 90-24     | 13             | 17.5 |                 | 260     | 257      | 247      | 230       | 208       | 178       | 140       | 99        |           |           |           |           |           |           |           |           |          |           | 2½" |    |
| 6RXSP 90-27     | 15             | 20   |                 | 291     | 288      | 277      | 259       | 234       | 200       | 158       | 111       |           |           |           |           |           |           |           |           |          |           | 2½" |    |
| 6RXSP 90-29     | 18.5           | 25   |                 | 314     | 311      | 300      | 279       | 250       | 215       | 170       | 120       |           |           |           |           |           |           |           |           |          |           | 2½" |    |
| 6RXSP 90-31     | 18.5           | 25   |                 | 335     | 330      | 318      | 298       | 269       | 230       | 181       | 127       |           |           |           |           |           |           |           |           |          |           | 2½" |    |
| 6RXSP 90-33     | 18.5           | 25   |                 | 355     | 350      | 337      | 315       | 285       | 243       | 191       | 135       |           |           |           |           |           |           |           |           |          |           | 2½" |    |
| 6RXSP 90-36     | 22             | 30   |                 | 390     | 385      | 371      | 348       | 313       | 268       | 210       | 146       |           |           |           |           |           |           |           |           |          |           | 2½" |    |
| 6RXSP 90-38     | 22             | 30   |                 | 410     | 405      | 390      | 365       | 330       | 281       | 222       | 155       |           |           |           |           |           |           |           |           |          |           | 2½" |    |
| 6RXSP 90-40     | 22             | 30   |                 | 433     | 428      | 412      | 384       | 346       | 296       | 235       | 165       |           |           |           |           |           |           |           |           |          |           | 2½" |    |
| 6RXSP 135-28    | 22             | 30   |                 | 302     | 297      | 292      | 280       | 268       | 257       | 241       | 224       | 202       | 178       | 150       | 121       |           |           |           |           |          |           | 2½" |    |
| 6RXSP 135-36    | 30             | 40   |                 | 389     | 382      | 375      | 360       | 345       | 330       | 310       | 287       | 260       | 229       | 196       | 159       |           |           |           |           |          |           | 2½" |    |
| 6RXSP 150-2     | 2.2            | 3    | H = Altura en m |         | 23       | 22       | 21        | 20        | 19        | 18        | 17        | 16        | 15        | 13        | 11        | 9         | 6         |           |           |          |           | 3"  |    |
| 6RXSP 150-3     | 3              | 4    |                 |         | 33       | 32       | 31        | 30        | 29        | 28        | 26        | 24        | 22        | 20        | 17        | 14        | 11        |           |           |          |           |     | 3" |
| 6RXSP 150-4A    | 3.7            | 5    |                 |         | 43       | 42       | 41        | 40        | 38        | 36        | 34        | 31        | 28        | 26        | 23        | 19        | 15        |           |           |          |           |     | 3" |
| 6RXSP 150-4     | 3.7            | 5    |                 |         | 47       | 46       | 45        | 44        | 42        | 40        | 37        | 34        | 31        | 29        | 25        | 21        | 16,5      |           |           |          |           |     | 3" |
| 6RXSP 150-5     | 5.5            | 7.5  |                 |         | 55       | 53       | 52        | 50        | 48        | 45        | 42        | 39        | 36        | 32        | 29        | 25        | 20        |           |           |          |           |     | 3" |
| 6RXSP 150-6     | 5.5            | 7.5  |                 |         | 67       | 64       | 62        | 60        | 58        | 56        | 52        | 49        | 45        | 40        | 36        | 30        | 25        |           |           |          |           |     | 3" |
| 6RXSP 150-7     | 7.5            | 10   |                 |         | 77       | 75       | 73        | 70        | 68        | 64        | 60        | 57        | 52        | 48        | 41        | 35        | 28        |           |           |          |           |     | 3" |
| 6RXSP 150-8     | 7.5            | 10   |                 |         | 88       | 87       | 84        | 81        | 78        | 73        | 68        | 64        | 58        | 53        | 46        | 38        | 31        |           |           |          |           |     | 3" |
| 6RXSP 150-9     | 11             | 15   |                 |         | 100      | 98       | 96        | 92        | 88        | 82        | 77        | 72        | 66        | 59        | 52        | 45        | 37        |           |           |          |           |     | 3" |
| 6RXSP 150-10    | 11             | 15   |                 |         | 111      | 109      | 106       | 102       | 98        | 93        | 88        | 82        | 76        | 68        | 60        | 51        | 42        |           |           |          |           |     | 3" |
| 6RXSP 150-11    | 11             | 15   |                 |         | 122      | 120      | 117       | 112       | 108       | 102       | 97        | 90        | 83        | 76        | 67        | 57        | 47        |           |           |          |           |     | 3" |
| 6RXSP 150-12    | 11             | 15   |                 |         | 133      | 130      | 127       | 122       | 117       | 112       | 105       | 98        | 90        | 81        | 72        | 61        | 50        |           |           |          |           |     | 3" |
| 6RXSP 150-13    | 11             | 15   |                 |         | 143      | 140      | 137       | 132       | 127       | 120       | 113       | 105       | 97        | 87        | 77        | 66        | 55        |           |           |          |           |     | 3" |
| 6RXSP 150-16    | 15             | 20   |                 |         | 178      | 176      | 172       | 167       | 159       | 151       | 142       | 132       | 121       | 108       | 96        | 82        | 68        |           |           |          |           |     | 3" |
| 6RXSP 150-17    | 15             | 20   |                 |         | 188      | 185      | 180       | 173       | 167       | 158       | 148       | 138       | 127       | 116       | 103       | 88        | 71        |           |           |          |           |     | 3" |
| 6RXSP 150-18    | 18.5           | 25   |                 |         | 198      | 195      | 190       | 183       | 175       | 166       | 155       | 144       | 133       | 120       | 107       | 91        | 74        |           |           |          |           |     | 3" |
| 6RXSP 150-19    | 18.5           | 25   |                 |         | 208      | 205      | 199       | 192       | 182       | 172       | 161       | 150       | 137       | 125       | 110       | 94        | 77        |           |           |          |           |     | 3" |
| 6RXSP 150-20    | 18.5           | 25   |                 |         | 219      | 215      | 209       | 201       | 192       | 182       | 170       | 158       | 144       | 130       | 114       | 97        | 78        |           |           |          |           |     | 3" |
| 6RXSP 150-21    | 18.5           | 25   |                 |         | 230      | 226      | 220       | 212       | 201       | 190       | 177       | 164       | 149       | 134       | 117       | 100       | 80        |           |           |          |           |     | 3" |
| 6RXSP 150-22    | 22             | 30   |                 |         | 241      | 237      | 230       | 221       | 212       | 200       | 188       | 173       | 158       | 142       | 124       | 105       | 85        |           |           |          |           |     | 3" |
| 6RXSP 150-23    | 22             | 30   |                 | 252     | 247      | 240      | 231       | 222       | 210       | 196       | 182       | 166       | 148       | 130       | 110       | 90        |           |           |           |          |           | 3"  |    |
| 6RXSP 150-24    | 22             | 30   |                 | 258     | 254      | 248      | 240       | 230       | 219       | 207       | 191       | 175       | 156       | 137       | 117       | 93        |           |           |           |          |           | 3"  |    |
| 6RXSP 150-25    | 22             | 30   |                 | 276     | 271      | 264      | 256       | 245       | 232       | 218       | 202       | 186       | 167       | 146       | 122       | 97        |           |           |           |          |           | 3"  |    |
| 6RXSP 150-26    | 22             | 30   |                 | 287     | 282      | 275      | 266       | 255       | 242       | 227       | 212       | 194       | 173       | 152       | 127       | 100       |           |           |           |          |           | 3"  |    |
| 6RXSP 150-27    | 25.5           | 35   |                 | 298     | 293      | 286      | 277       | 265       | 252       | 238       | 221       | 202       | 181       | 158       | 132       | 105       |           |           |           |          |           | 3"  |    |
| 6RXSP 150-28    | 25.5           | 35   |                 | 308     | 303      | 296      | 288       | 276       | 263       | 247       | 230       | 212       | 190       | 164       | 137       | 110       |           |           |           |          |           | 3"  |    |
| 6RXSP 150-29    | 25.5           | 35   |                 | 319     | 314      | 307      | 298       | 287       | 273       | 257       | 240       | 220       | 196       | 170       | 143       | 113       |           |           |           |          |           | 3"  |    |
| 6RXSP 150-30    | 25.5           | 35   |                 | 330     | 325      | 318      | 308       | 297       | 282       | 265       | 247       | 227       | 203       | 176       | 148       | 120       |           |           |           |          |           | 3"  |    |
| 6RXSP 150-31    | 25.5           | 35   |                 | 342     | 336      | 327      | 317       | 304       | 289       | 273       | 254       | 233       | 210       | 184       | 155       | 125       |           |           |           |          |           | 3"  |    |
| 6RXSP 150-32    | 30             | 40   |                 | 353     | 347      | 338      | 327       | 313       | 298       | 281       | 261       | 240       | 217       | 190       | 160       | 130       |           |           |           |          |           | 3"  |    |
| 6RXSP 150-33    | 30             | 40   |                 | 363     | 358      | 349      | 337       | 323       | 307       | 290       | 270       | 248       | 222       | 196       | 166       | 135       |           |           |           |          |           | 3"  |    |
| 6RXSP 150-34    | 30             | 40   |                 | 375     | 369      | 360      | 348       | 335       | 319       | 301       | 280       | 258       | 232       | 203       | 173       | 142       |           |           |           |          |           | 3"  |    |
| 6RXSP 150-35    | 30             | 40   |                 | 382     | 377      | 368      | 358       | 346       | 329       | 311       | 290       | 267       | 240       | 211       | 180       | 148       |           |           |           |          |           | 3"  |    |
| 6RXSP 220-18    | 22             | 30   |                 |         | 201      | 199      | 197       | 190       | 183       | 175       | 167       | 159.5     | 152       | 143.5     | 135       | 127       | 118       | 100       | 75        | 67       |           | 3"  |    |

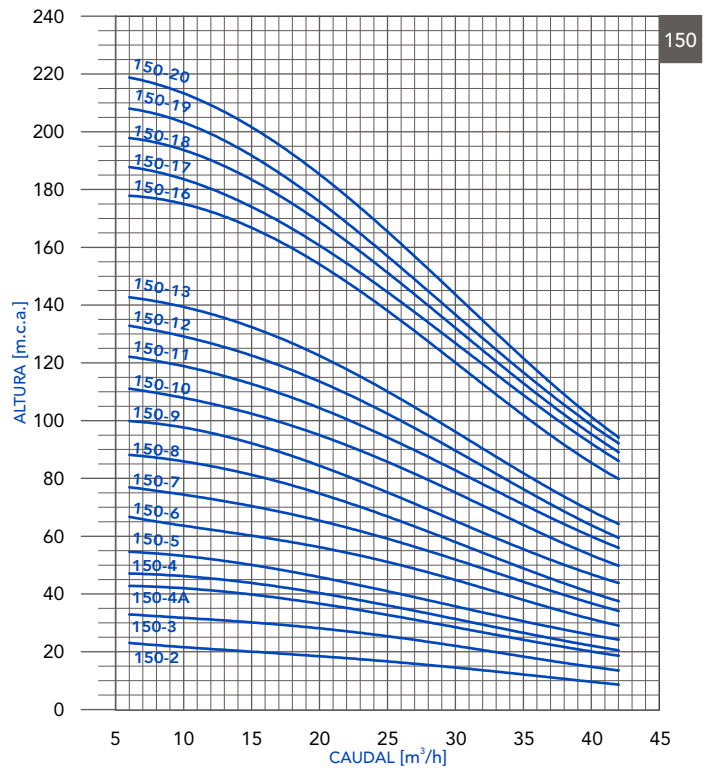
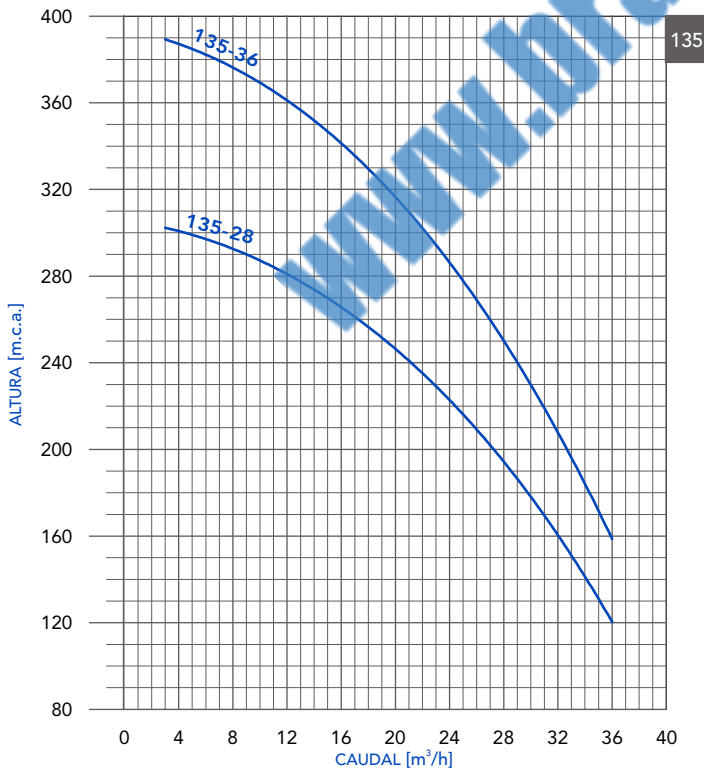
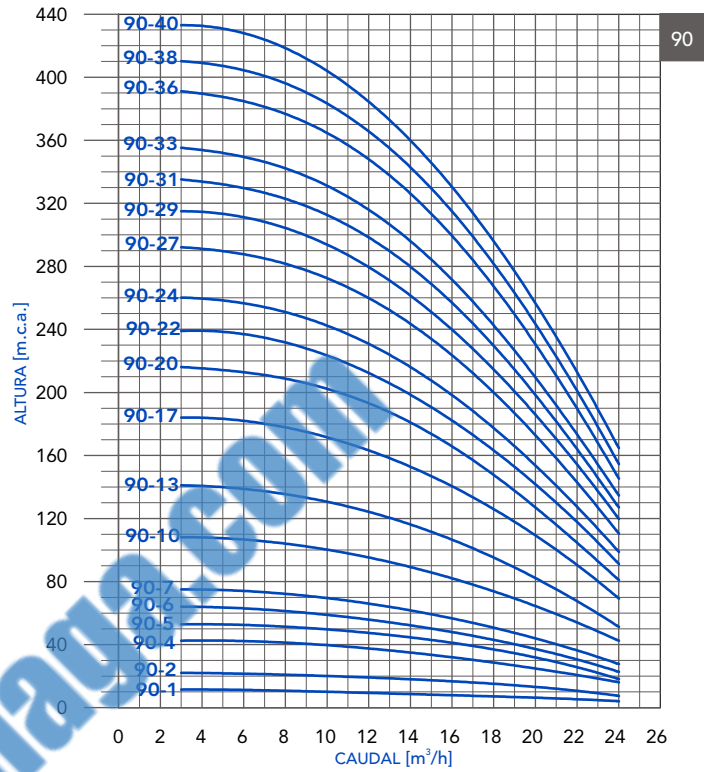
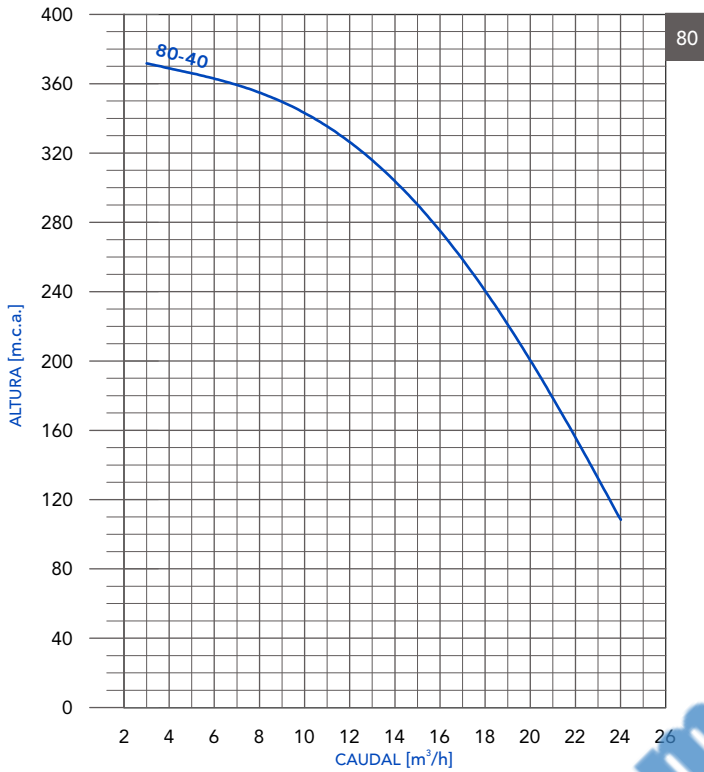
NOTA. Los modelos 90-10, 150-5, 150-6, 150-7 y 150-8 pueden utilizarse con motores de 4" y de 6".

Tabla de performance. Serie 6RXSP 230-300.

| Modelo de bomba   | Potencia Motor |     | l/min<br>m <sup>3</sup> /h | Q = Caudal |      |      |       |      |     |     |     |     |     |       |      |      |      | Ø Salida |      |
|-------------------|----------------|-----|----------------------------|------------|------|------|-------|------|-----|-----|-----|-----|-----|-------|------|------|------|----------|------|
|                   | Kw             | HP  |                            | 200        | 250  | 300  | 350   | 400  | 450 | 500 | 600 | 700 | 800 | 900   | 1000 | 1100 | 1200 |          | 1300 |
|                   |                |     |                            | 12         | 15   | 18   | 21    | 24   | 27  | 30  | 36  | 42  | 48  | 54    | 60   | 66   | 72   |          | 78   |
| 6RXSP 230-2       | 3              | 4   | 24                         | 23.5       | 23   | 22.5 | 22    | 21   | 20  | 18  | 17  | 15  | 12  | 9     |      |      |      | 3"       |      |
| 6RXSP 230-3C (4") | 4              | 5.5 | 35                         | 34         | 32   | 31   | 29    | 28   | 27  | 24  | 22  | 19  | 14  | 10    |      |      |      | 3"       |      |
| 6RXSP 230-3 (6")  | 5.5            | 7.5 | 40                         | 39         | 38   | 37   | 35    | 34   | 33  | 29  | 27  | 23  | 18  | 14    |      |      |      | 3"       |      |
| 6RXSP 230-4       | 7.5            | 10  | 52                         | 51         | 49   | 48   | 46    | 44   | 42  | 38  | 35  | 31  | 26  | 19    |      |      |      | 3"       |      |
| 6RXSP 230-5       | 7.5            | 10  | 65                         | 63         | 61   | 59   | 57    | 55   | 53  | 48  | 44  | 39  | 32  | 24    |      |      |      | 3"       |      |
| 6RXSP 230-7       | 11             | 15  | 94                         | 92         | 88   | 85   | 82    | 79   | 76  | 70  | 64  | 57  | 47  | 37    |      |      |      | 3"       |      |
| 6RXSP 230-8C      | 11             | 15  | 100                        | 98         | 95   | 92   | 88    | 85   | 82  | 76  | 69  | 61  | 51  | 39    |      |      |      | 3"       |      |
| 6RXSP 230-9       | 15             | 20  | 120                        | 117        | 114  | 109  | 105   | 100  | 96  | 87  | 80  | 72  | 61  | 48    |      |      |      | 3"       |      |
| 6RXSP 230-10      | 15             | 20  | 133                        | 130        | 127  | 122  | 117   | 112  | 107 | 98  | 90  | 80  | 67  | 53    |      |      |      | 3"       |      |
| 6RXSP 230-11      | 18.5           | 25  | 146                        | 143        | 138  | 134  | 128   | 124  | 118 | 109 | 99  | 88  | 74  | 58    |      |      |      | 3"       |      |
| 6RXSP 230-12      | 18.5           | 25  | 158                        | 155        | 150  | 145  | 140   | 135  | 130 | 120 | 110 | 98  | 83  | 64    |      |      |      | 3"       |      |
| 6RXSP 230-13      | 22             | 30  | 174                        | 169        | 165  | 158  | 152   | 147  | 141 | 130 | 119 | 107 | 89  | 69    |      |      |      | 3"       |      |
| 6RXSP 230-14      | 22             | 30  | 187                        | 182        | 178  | 170  | 164   | 158  | 151 | 140 | 129 | 116 | 98  | 76    |      |      |      | 3"       |      |
| 6RXSP 230-15      | 22             | 30  | 200                        | 195        | 189  | 183  | 177   | 169  | 163 | 150 | 138 | 124 | 103 | 81    |      |      |      | 3"       |      |
| 6RXSP 230-16      | 25.5           | 35  | 213                        | 208        | 203  | 196  | 188   | 181  | 174 | 160 | 147 | 132 | 112 | 87    |      |      |      | 3"       |      |
| 6RXSP 230-17      | 25.5           | 35  | 227                        | 222        | 215  | 208  | 200   | 193  | 186 | 172 | 158 | 143 | 121 | 96    |      |      |      | 3"       |      |
| 6RXSP 230-18      | 30             | 40  | 241                        | 237        | 228  | 221  | 212   | 204  | 197 | 182 | 168 | 151 | 129 | 102   |      |      |      | 3"       |      |
| 6RXSP 230-19      | 30             | 40  | 254                        | 248        | 241  | 233  | 224   | 216  | 208 | 193 | 178 | 160 | 136 | 107   |      |      |      | 3"       |      |
| 6RXSP 230-20      | 37             | 50  | 267                        | 261        | 254  | 246  | 236   | 227  | 218 | 203 | 187 | 168 | 143 | 112   |      |      |      | 3"       |      |
| 6RXSP 230-21      | 37             | 50  | 281                        | 275        | 267  | 258  | 248   | 238  | 230 | 212 | 195 | 175 | 149 | 118   |      |      |      | 3"       |      |
| 6RXSP 230-22      | 37             | 50  | 294                        | 288        | 280  | 270  | 260   | 251  | 241 | 222 | 203 | 183 | 155 | 123   |      |      |      | 3"       |      |
| 6RXSP 230-23      | 37             | 50  | 307                        | 301        | 293  | 283  | 272   | 262  | 252 | 232 | 213 | 191 | 163 | 130   |      |      |      | 3"       |      |
| 6RXSP 230-24      | 37             | 50  | 325                        | 317        | 309  | 298  | 287   | 276  | 265 | 244 | 223 | 199 | 171 | 140   |      |      |      | 3"       |      |
| 6RXSP 300-1       | 2.2            | 3   |                            |            | 13   | 12.5 | 12    | 11.5 | 11  | 10  | 8   | 7   | 6   | 5     | 4    | 2    | 1    | 4"       |      |
| 6RXSP 300-2A      | 3.7            | 5   |                            |            | 24.5 | 23.5 | 23    | 22   | 21  | 19  | 17  | 15  | 13  | 12    | 10   | 7.5  | 5    | 4"       |      |
| 6RXSP 300-2       | 3.7            | 5   |                            |            | 26   | 25   | 24    | 23   | 22  | 20  | 18  | 16  | 14  | 13    | 11   | 8    | 5    | 4"       |      |
| 6RXSP 300-3       | 5.5            | 7.5 |                            |            | 40   | 39   | 38    | 37   | 36  | 32  | 28  | 26  | 24  | 21    | 18   | 14   | 10   | 4"       |      |
| 6RXSP 300-4       | 7.5            | 10  |                            |            | 53   | 52   | 51    | 48   | 47  | 43  | 38  | 35  | 32  | 28    | 25   | 20   | 14   | 4"       |      |
| 6RXSP 300-5       | 11             | 15  |                            |            | 67   | 66   | 64    | 62   | 60  | 55  | 50  | 46  | 42  | 38    | 33   | 27   | 19   | 4"       |      |
| 6RXSP 300-6       | 11             | 15  |                            |            | 79   | 78   | 76    | 73   | 70  | 64  | 58  | 53  | 46  | 44    | 38   | 32   | 23   | 4"       |      |
| 6RXSP 300-8       | 15             | 20  |                            |            | 106  | 104  | 101   | 97   | 94  | 87  | 80  | 73  | 67  | 60    | 53   | 44   | 33   | 4"       |      |
| 6RXSP 300-9       | 18.5           | 25  |                            |            | 122  | 118  | 116   | 112  | 108 | 99  | 91  | 83  | 76  | 69    | 61   | 51   | 38   | 4"       |      |
| 6RXSP 300-10      | 18.5           | 25  |                            |            | 135  | 132  | 128   | 125  | 120 | 111 | 102 | 95  | 87  | 78    | 68   | 57   | 45   | 4"       |      |
| 6RXSP 300-11      | 22             | 30  |                            |            | 148  | 146  | 142   | 137  | 132 | 122 | 112 | 103 | 95  | 86    | 76   | 64   | 49   | 4"       |      |
| 6RXSP 300-12      | 22             | 30  |                            |            | 162  | 157  | 153   | 148  | 143 | 133 | 122 | 112 | 103 | 94    | 83   | 68   | 53   | 4"       |      |
| 6RXSP 300-13      | 25.5           | 35  |                            |            | 173  | 169  | 165   | 160  | 155 | 143 | 132 | 121 | 110 | 100   | 87   | 73   | 57   | 4"       |      |
| 6RXSP 300-14      | 25.5           | 35  |                            |            | 188  | 184  | 180   | 175  | 168 | 156 | 142 | 130 | 120 | 109   | 96   | 80   | 63   | 4"       |      |
| 6RXSP 300-15      | 25.5           | 35  |                            |            | 203  | 197  | 193   | 187  | 180 | 166 | 152 | 138 | 127 | 116   | 103  | 86   | 67   | 4"       |      |
| 6RXSP 300-16      | 30             | 40  |                            |            | 216  | 211  | 206   | 200  | 193 | 178 | 162 | 148 | 135 | 123   | 108  | 92   | 72   | 4"       |      |
| 6RXSP 300-17      | 37             | 50  |                            |            | 230  | 226  | 230   | 214  | 207 | 192 | 175 | 158 | 145 | 132   | 116  | 97   | 78   | 4"       |      |
| 6RXSP 300-18      | 37             | 50  |                            |            | 243  | 238  | 233   | 226  | 218 | 202 | 185 | 170 | 155 | 141   | 126  | 107  | 83   | 4"       |      |
| 6RXSP 300-19      | 37             | 50  |                            |            | 256  | 251  | 245   | 237  | 229 | 211 | 193 | 177 | 162 | 147   | 130  | 110  | 87   | 4"       |      |
| 6RXSP 300-20      | 37             | 50  |                            |            | 267  | 263  | 256   | 248  | 239 | 220 | 201 | 184 | 168 | 153   | 136  | 115  | 90   | 4"       |      |
| 6RXSP 300-21      | 45             | 60  |                            |            | 288  | 284  | 276.5 | 268  | 258 | 238 | 217 | 199 | 181 | 165   | 147  | 124  | 97   | 4"       |      |
| 6RXSP 300-22      | 45             | 60  |                            |            | 311  | 307  | 299   | 289  | 279 | 257 | 234 | 215 | 196 | 178.5 | 159  | 134  | 105  | 4"       |      |
| 6RXSP 300-24      | 45             | 60  |                            |            | 333  | 329  | 321   | 312  | 301 | 279 | 254 | 237 | 220 | 200   | 178  | 152  | 122  | 4"       |      |

NOTA. Los modelos 230-4, 230-5, 300-3 y 300-4 pueden utilizarse con motores de 4" y de 6".

Curvas de performance. Serie 6RXSP 80-90-135-150.





**Curvas de performance. Serie 6RXSP 150-220-230-300.**

