

MANUAL DEL OPERADOR

SERIE MMA 160/180/200/220 MMA 200 CEL



IMPORTANTE: Lea completamente este manual de operaciones antes de usar el equipo por primera vez. Conserve el manual y téngalo al alcance para cualquier consulta. Preste especial atención a las instrucciones de seguridad que brindamos para su protección. Contacte a su distribuidor si no entiende algo de este manual.

IMPORTA Y DISTRIBUYE



MANUAL DEL OPERADOR

ÍNDICE

1 Seguridad	3
1.1 Significados de los símbolos	3
1.2 Advertencias sobre el uso del equipo	3
1.3 Clasificación EMC de los dispositivos	8
1.4 Medición EMC	8
1.5 Etiquetas de Advertencia	9
2 Introducción	10
2.1 Introducción	10
2.2 Características de la serie MMA 160/180/200/220 MMA 200 CEL	11
2.3 Principio de funcionamiento	11
2.4 Relación Voltaje-Amperaje	11
2.5 Principios de soldadura MMA	12
2.6 Selección del electrodo	13
2.7 Longitud de Arco	14
2.8 Velocidad de avance	14
2.9 Material y Preparación de junto para soldar	14
3 Instalación y ajuste	15
3.1 Parámetros	15
3.2 Ciclo de trabajo y sobrecalentamiento	15
3.3 Conexiones del equipo	16
4 Operación del Equipo	16
4.1 Plano para el panel frontal y posterior Serie MMA 160/180/200/220	16
4.1.1 MMA 200 CEL	16
4.2 Operación	17
4.3 Resolución de Problemas	18
4.3.1 Resolución de problemas de soldadura	18
4.4 Condiciones ambientales de uso	20
4.5 Consideraciones generales	20
4.6 Operación MMA-200 CEL modo LITF TIG	20
4.7 Tablas de referencia para proceso TIG	21
4.8 Resolución de Problemas para soldadura TIG DC	22
5 Mantenimiento & Solución de problemas	24
5.1 Mantenimiento	24
5.2 Solución de problemas	25
5.4 Esquema eléctrico	27

1. Seguridad

El equipo de soldar puede ser peligroso para el usuario y otras personas que se encuentren cercanas, si el mismo no es operado correctamente. El equipo debe ser utilizado bajo las estrictas recomendaciones de seguridad. Lea detenidamente este manual de instrucciones antes de instalar y operar la soldadora.

1.1 Significados de los símbolos



* Los símbolos aquí presentes representan una Advertencia!

Nota! Las piezas giratorias, las descargas eléctricas, o las partes calientes pueden dañar su cuerpo y el de otros. Para soldar de manera segura debe tomar necesariamente las siguientes medidas de seguridad.

1.2 Advertencias sobre el uso del equipo

* Los siguientes símbolos advierten sobre posibles daños a Ud. u otros que podrían ocurrir durante el funcionamiento del equipo. Sea cuidadoso y advierta a los demás sobre estos peligros.

* Las únicas personas que pueden instalar, depurar, operar, mantener y reparar el equipo son aquellas que estén capacitadas profesionalmente.

* Sólo las personas necesarias deben mantenerse cerca durante la utilización de la soldadora; especialmente los niños deben mantenerse alejados!

* Luego de apagar la máquina, por favor examine el equipo de acuerdo al punto 7, por el voltaje existente en los capacitores electrolíticos en la salida del suministro de energía.

Una descarga eléctrica puede matar!



Tocar partes con electricidad puede causar muerte o quemaduras severas. El electrodo o circuito de trabajo tiene electricidad siempre que está encendido. El circuito de potencia de entrada y los circuitos internos de la máquina también tienen electricidad cuando está encendido el equipo. En la soldadora Mig/Mag, el cable, los rodillos de accionamiento, la carcasa de alimentación de alambre, y todas las partes metálicas en contacto con el alambre de soldadura, están electrificadas. La instalación incorrecta del equipo es muy peligrosa.

MANUAL DEL OPERADOR

- * Nunca toque las partes eléctricas.
- * Use guantes secos, ropa sin agujeros ni huecos para aislarse correctamente.
- * Asegúrese de instalar el equipo correctamente y conectar a tierra el metal a ser soldado a una buena bajada eléctrica a tierra, según el manual de funcionamiento.
- * El electrodo o los circuitos a tierra están electrificados cuando la máquina está encendida. No ponga en contacto esas partes directamente con la piel o con ropa húmeda. Use guantes secos y sanos para aislar sus manos correctamente.
- * En la soldadura de alambre automática o semiautomática, el electrodo, el carrete del electrodo, la cabeza de soldadura, la boquilla y la pistola también están cargadas eléctricamente.
- * Aislarse del material de trabajo y tierra utilizando aislamiento seco. Asegúrese de que el aislamiento es lo suficientemente grande como para cubrir toda el área de contacto físico con el trabajo y la tierra.
- * Sea cuidadoso cuando use el equipo en espacios pequeños, con desniveles o húmedos.
- * Asegúrese de que el cable de trabajo tenga una buena conexión eléctrica con el metal que está siendo soldado. La conexión tiene que estar tan cerca como sea posible del área a soldar.
- * Mantenga el porta electrodo, la pinza de trabajo, el cable de soldadura y la máquina en buenas condiciones. Reemplace los aislamientos dañados.
- * Nunca sumerja el electrodo en el agua para enfriarlo.
- * Nunca toque simultáneamente las partes electrificadas de los porta-electrodos conectados con dos soldadores, porque el voltaje entre ellos puede ser igual al total del voltaje de los circuitos abiertos de ambos soldadores.
- * Cuando trabaje en altura use cinturón de seguridad para protegerse de caídas y posibles shocks eléctricos.

Humo y gases pueden ser peligrosos

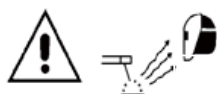


- * La soldadura puede producir humos y gases peligrosos para la salud. Evitar respirar estos humos y gases.
- * Durante la soldadura, mantener la cabeza fuera del humo.
- * Use suficiente ventilación y/o extracción en la zona del arco para mantener los humos y gases lejos de la zona de respiración. Cuando suelde con electrodos que requieran ventilación especial, como acero inoxidable, o revestimientos duros, plomo, acero recubierto en cadmio, u otros metales o revestimientos que producen humos muy tóxicos, manténgase expuesto lo menos posible y por debajo de los valores límites, usando ventilación local o mecánica. En espacios cerrados o incluso en algunos casos al aire libre puede ser necesario un respirador. Algunas precauciones adicionales pueden ser necesarias si se trabaja con acero galvanizado.
- * No suelde si en la cercanía hay vapores de hidrocarburo clorado provenientes de procesos de desgrase, limpieza, o fumigación. El calor y los rayos del arco pueden reaccionar con vapores de solvente para formar fosgeno, un gas altamente tóxico, y con otros productos irritantes

* Los gases inertes usados para la soldadura por arco pueden desplazar el aire y causar daños o muerte. Siempre use suficiente ventilación, especialmente en lugares pequeños, para asegurarse respirar correctamente.

* Lea detenidamente el manual de operaciones del equipo y los consumibles a ser utilizados, incluyendo los materiales de seguridad. Siga las instrucciones de seguridad aquí presentadas.

RAYOS DEL ARCO: Daños para ojos y piel



Los rayos del arco del proceso de soldadura producen rayos ultravioletas e infrarrojos que pueden quemar la piel y los ojos.

* Use una máscara con los filtros apropiados para proteger los ojos de las chispas y los rayos del arco de soldado.

* Use ropa apropiada de materiales no inflamables para proteger su piel.

* Proteja al personal cercano con ropa y protecciones apropiadas y no inflamables; adviértales acerca de no mirar y no exponerse al arco y los rayos.

Protección personal



* Mantenga todas las protecciones del equipo, las cubiertas y otros dispositivos bien reparados y en una posición segura.

* Manténgase lejos de las piezas giratorias. No coloque sus manos cerca del ventilador.

* No intente anular el regulador o la polea tensora presionando las barras de control del acelerador mientras el motor está funcionando.

Las chispas de soldadura pueden causar fuego o explosión.



* Soldar envases cerrados como tanques, barriles, o cañerías, puede causar explosiones. Las chispas que vuelan del arco de soldadura, las piezas y el equipo calientes, pueden causar fuego y quemaduras. El contacto accidental del electrodo con objetos metálicos puede causar chispas, explosiones, sobrecalentamiento o fuego. Revise y verifique que el área es segura antes de empezar a soldar.

MANUAL DEL OPERADOR

- * Remueva del área los materiales inflamables. Si no es posible, cúbralos para evitar que las chispas eriales calientes de la soldadura pueden irse fácilmente por grietas o aperturas a lugares adyacentes. Evite soldar cerca de sistemas hidráulicos. Tenga un matafuegos cerca y listo para ser usado.
- * En el caso de tener que utilizar gases comprimidos en el área de trabajo, tome las precauciones necesarias para prevenir situaciones peligrosas.
- * Cuando no esté soldando, asegúrese de que ninguna parte del circuito del electrodo esté tocando el área de trabajo. El contacto accidental puede causar recalentamiento e iniciar el fuego.
- * No caliente, corte o suelde tanques, barriles, u otros envases hasta que se hayan tomado las medidas necesarias para asegurarse de que el procedimiento no causará vapores tóxicos o inflamables por las sustancias que están adentro; pueden causar una explosión incluso aunque hayan sido debidamente limpiados.
- * Ventile huecos o contenedores antes de calentar, cortar o soldar. Pueden explotar.
- * Chispas y salpicaduras se desprenden desde el arco de soldadura. Use prendas de protección libres de aceite como guantes de cuero, camisa y pantalones gruesos, zapatos altos y gorra para cubrir el cabello. Utilice tapones para los oídos cuando está soldando en espacios cerrados o fuera de posición. Siempre utilice anteojos de seguridad con protecciones laterales cuando esté en un área donde estén soldando.
- * Conecte el cable tan cerca como sea posible del área de soldadura. Los cables conectados en el edificio o en otros lugares lejos del área de soldadura, incrementan la posibilidad de que la corriente pase por circuitos alternativos (otros cables o cadenas). Esto puede generar recalentamiento en los cables hasta dañarlos.

Las piezas giratorias pueden ser peligrosas.



- * Use sólo envases de gas comprimido que contengan el correcto gas inerte para el proceso y los reguladores apropiados diseñados para la presión y gas adecuados. Todas las mangueras, juntas, etc. deben estar en buen estado para ser utilizadas y mantenerse en buenas condiciones.
- * Siempre mantenga los tubos en posición vertical bien asegurados a una base o estructura fija.
- * Los tubos deben ser colocados:
 - Lejos de donde puedan sufrir algún daño físico.
 - A una distancia segura del arco de soldado, de operaciones de cortado, y de cualquier otra fuente de calor, chispas o llamas.
- * Nunca permita que el electrodo, el soporte del electrodo, o cualquier otra parte con electricidad toquen el envase de gas.
- * Mantenga su cabeza y su rostro lejos de la válvula cuando abra el tubo de gas.
- * La protección de la válvula del tubo de gas siempre debe estar en su lugar, excepto cuando esté en uso o conectado para ser usado.

Tubos de gas.



Los envases de gas inerte contienen gas bajo mucha presión. Si se daña, el envase puede explotar. Debido a que los tubos de gas son parte del proceso de soldar, tenga mucho cuidado al manipularlos.

- * Proteja los tubos de gas del calor excesivo, de golpes, daños, desechos, llamas, chipas.
- * Asegúrese de que los tubos se mantienen seguros y en posición vertical para prevenir caídas accidentales.
- * Nunca permita que el electrodo de soldadura o pinza de maza toque el tubo de gas. No cubra los envases con los cables.
- * Nunca suelde sobre un envase de gas presurizado; explotará y provocará su muerte.
- * Abra la válvula del envase lentamente y aleje su cabeza de la válvula de salida y del regulador de gas.

Acumulación de gas.



La acumulación de gas puede producir un ambiente tóxico, reduciendo el oxígeno del aire y provocando daños o muerte. Muchos gases usados para soldar son invisibles e inodoros.

- * Cierre la provisión de gas cuando no la esté usando.
- * Siempre ventile los espacios cerrados o use un respirador aprobado.

Campos eléctricos y magnéticos.



La corriente eléctrica que fluye a través de cualquier conductor causa campos Eléctricos y Magnéticos (EMF). Todavía están en discusión los efectos de los campos magnéticos y eléctricos. Hasta ahora no se han demostrado evidencias materiales de efectos sobre la salud. Sin embargo, la investigación al respecto continúa; mientras tanto se debe minimizar la exposición a los EMF lo más posible. Para minimizar los EMF, aplicar los siguientes procedimientos:

- * Oriente el electrodo y los cables juntos – Asegúrelos con cinta adhesiva si es posible.
- * Todos los cables deben ser colocados lejos del operario.
- * Nunca enrosque el cable de alimentación alrededor de su cuerpo.
- * Asegúrese que la soldadora y el cable de alimentación estén lo más alejados posible del operario de acuerdo a las circunstancias.
- * Conecte el cable de trabajo a la pieza a trabajar, tan cerca como sea posible del área que será soldada.
- * Las personas que posean un marcapasos se deben mantener alejadas del área de soldar.

MANUAL DEL OPERADOR

El ruido puede dañar la audición.



El ruido producido por algunos procesos o algunos equipos puede dañar la audición. Proteja sus oídos de los ruidos fuertes para prevenir la pérdida de audición definitiva.

- * Para proteger sus oídos use tapones. Proteja a las otras personas que estén en el lugar.
- * El nivel de ruido debe ser medido para asegurarse que los decibeles no exceden los valores seguros.

Partes calientes.



Los objetos al ser soldados generan y mantienen altas temperaturas y pueden causar quemaduras severas. No toque las partes calientes con las manos sin protección. Deje enfriar durante un rato antes de trabajar con la pistola de soldadura. Use guantes y ropa de soldar aislada para manipular las partes calientes y prevenir quemaduras.

1.3 Clasificación EMC de los dispositivos



Dispositivo de Radiación Clase A

- * Sólo puede utilizarse en zonas industriales.
- * Si se utiliza en otra zona puede causar problemas de conexión y de radiación al circuito.

Dispositivo de Radiación Clase B

- * Puede cumplir los requerimientos de radiación de las zonas residenciales e industriales. También puede utilizarse en áreas residenciales donde la corriente es provista por el circuito público de bajo voltaje
- Los dispositivos EMC pueden ser clasificados por la placa de potencia o por la información técnica. NIWA soldadoras pertenecen a la Clase A.

1.4 Medición EMC



En determinadas situaciones, el área puede verse afectada; por un nivel de radiación superior al límite (Ej.: Dispositivos, que son utilizados en el área que son fácilmente afectados por la radiación electromagnética, señales de radio o televisión). En esta condición, el operario debe adoptar algunas medidas adecuadas para remover la interferencia. De acuerdo con los estándares locales e internacionales, la situación electromagnética de los dispositivos y su condición de anti-interferencia deben ser revisadas:

- * Dispositivo seguro
 - * Línea de alimentación, línea de transmisión de señal y línea de transmisión de datos
 - * Equipo de procesamiento Dispositivos de control e
- La medición correcta evita el problema de EMC:

a) Fuente de energía

Aún cuando la conexión eléctrica tiene normas, es necesario tomar medidas adicionales para eliminar la interferencia electromagnética (x ej, usar el filtro correcto).

b) Cable de soldadura

- * Intente acortar el largo del cable.
- * Ponga los cables juntos.
- * Manténgase lejos de otros cables.

c) Conexión a tierra unificada

- * Utilice la capacitancia necesaria para realizar la conexión a tierra

d) Blande cuando sea necesario

- * Proteja los dispositivos en el área de trabajo
- * Proteja toda la soldadora

1.5 Etiquetas de Advertencia

El equipo tiene una etiqueta de Advertencia. No la quite, destruya ni cubra esta etiqueta. Estas advertencias intentan evitar operaciones incorrectas con el equipo que podrían resultar en serios daños personales o materiales.



2 Introducción

2.1 Introducción

Las máquinas de soldar de la serie MMA/MMA-CEL incorporan la última tecnología de onda pulsada y tecnología IGBT. Utiliza un rango de frecuencia alterna de 20KHz-50KHz en reemplazo de los utilizados por los equipos tradicionales que utilizan transformadores. Estas máquinas se caracterizan por tener una respuesta dinámica, son fáciles de transportar, de pequeño tamaño, livianas, de bajo consumo eléctrico al ser invertir, etc.

La serie MMA/MMA-CEL de máquinas de soldadura tiene un rendimiento excelente: la salida de corriente constante hace arco de soldadura más estable; la velocidad de respuesta dinámica rápida reduce el impacto de la longitud del arco fluctuación a la corriente; ajuste preciso de corriente continua y función de preajuste. Existen también algunas funciones de protección automática para bajo voltaje, sobre corriente, sobre calor, etc. dentro del soldador, cuando ocurrieron los problemas enumerados anteriormente, la luz de alarma en el panel frontal está encendida y al mismo tiempo, la corriente de salida se cortará. Se puede auto proteger, prolongar la vida útil, en gran medida mejorado la fiabilidad y la practicidad de la máquina de soldar. La serie MMA/MMA-CEL de máquinas de soldadura puede encenderse fácilmente, también con pocas proyecciones y un cordón de soldadura de excelente calidad.

La serie MMA/MMA-CEL de máquinas de soldadura es ampliamente utilizada en la industria petrolera, productos químicos, mecánicos, construcción naval, arquitectura, caldera, recipientes a presión, industria militar y trabajos de mantenimiento, etc.

Esta máquina tiene un alto ciclo de trabajo incluso en 40 °, lo que puede mantener el funcionamiento continuo. La buena estabilidad de arco de la máquina, permite seguir trabajando a alta temperatura y en ambiente altamente corrosivos

2.2 Características de la serie MMA 160 /180 /200 /220 MMA 200/320 CEL

Funciones extra

" Hot Start", "Arc forcé" and " Anti-Sticking"

" Hot Start" Para un inicio de arco más fácil

" Arc Force" para evitar que el electrodo se pegue a la pieza de trabajo; soldadura más suave y más profunda penetración;

" Anti. Sticking" para evitar sobrecargas y posibilita remover fácilmente el electrodo de la pieza cuando queda adherido

Protección

Totalmente protegida contra sobre tensión, baja tensión y sobre calentamiento

Display digital

Control de amperaje variable con medidor digital, para visualización de corriente de soldadura simultánea.

Peso

Muy livianas y versátiles

• Aptos para generador

Los equipos están preparados para trabajar con generador eléctrico, viene con sistemas de seguridad que impiden que los equipos sufran ante las variaciones de tensión, según la corriente max de trabajo se recomienda:

Corriente menos que 115A: al menos 4KW/5KVA

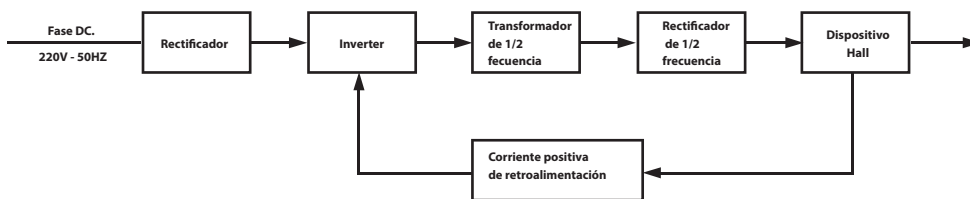
Corriente menor que 160A: al menos 6KW/7.5KVA

Corriente menor que 200A: al menos 7KW/10KVA

Corriente menor que 300A (MIG menos que 250A): 16KVA

2.3 Principio de funcionamiento

El principio de funcionamiento de la MMA/MMA-CEL se puede ver en el siguiente diagrama.



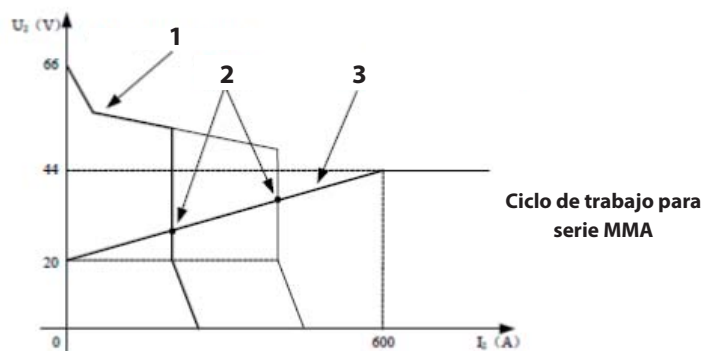
2.4 Relación Voltaje-Amperaje

La serie de equipos MMA/MMA-CEL tiene una excelente relación de tensión y corriente que se puede ver en el siguiente gráfico. Cuando $I_2 \leq 600A$, $U_2 = 20 + 0.04 I_2 (V)$; Cuando $I_2 > 600A$, $U_2 = 44 (V)$.

(1) Relación voltaje amperaje

(2) Punto de trabajo

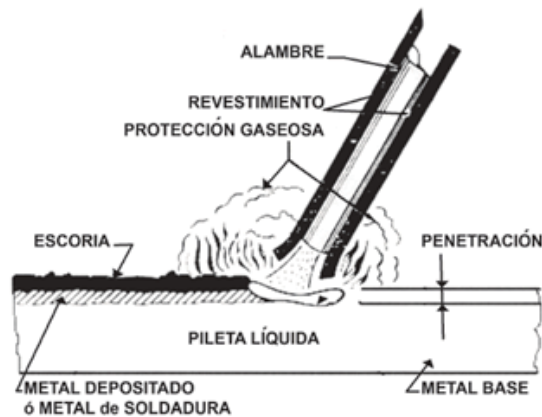
(3) Relación entre voltaje de carga nominal y corriente de soldadura



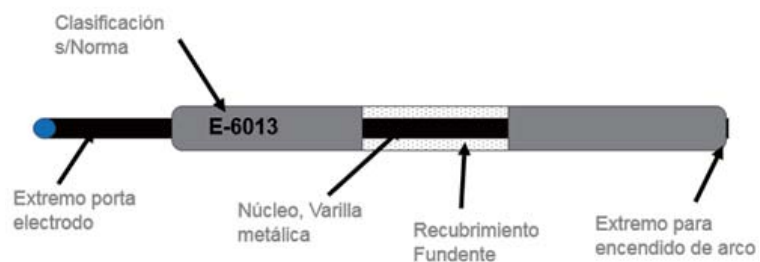
MANUAL DEL OPERADOR

2.5 Principios de soldadura MMA

Uno de los tipos más comunes de soldadura por arco es la soldadura manual por arco metálico (MMA) o por electrodo. Se usa una corriente eléctrica para encender un arco entre el material base y un consumible electrodo o 'palo'. La varilla del electrodo está hecha de un material que es compatible con la base material que se suelda y se cubre con un flujo que emite vapores gaseosos que sirven como gas protector y que proporciona una capa de escoria, que protege el área de soldadura de la presión atmosférica contaminación. El núcleo del electrodo actúa como material de relleno, el residuo del flujo que se forma, la escoria, cubre el metal de soldadura y debe ser descascarada después de la soldadura.



El arco produce una temperatura aproximadamente de 3500°C en la punta del electrodo, superior a la necesaria para fundir la mayoría de los metales. El calor funde el metal base y el electrodo revestido, de esta manera se genera una piletta líquida o baño de fusión, que va solidificando a medida que el electrodo se mueve a lo largo de la junta.



En la soldadura de electrodos revestidos el amperaje queda fijado por el diámetro del electrodo y tipo de revestimiento, el voltaje por la longitud del arco. Las funciones que cumple el revestimiento son las siguientes: Protección del metal fundido a través de la generación de gas, de la escoria, provee desoxidantes, provee elementos de aleación, facilita el inicio del arco y su estabilidad, determina la forma del cordón y su penetración, establece la posición de soldadura, transmite mayor o menor calor y determina la viscosidad y fusión de la escoria.

2.6 Selección del electrodo

En el siguiente cuadro encontrarán información útil sobre potencias recomendadas para cada tipo de electrodo y lo necesario para saber cuál elegir. Intensidades recomendadas por diámetro de electrodo.

Diámetro electrodo	Corriente de soldadura
1,6 mm.	40-60 Amp.
2,0 mm.	60-80 Amp.
2,5 mm.	70-90 Amp.
3,25 mm.	90-130 Amp.
4,0 mm.	130-160 Amp.

Los electrodos de mayor diámetro se usan para soldar materiales de gran espesor y en posición plana. Para soldar en posición vertical y bajo techo, el material fundido tiende a caer por efecto de la gravedad, este efecto es tanto más acentuado al utilizar electrodos de mayor diámetro y, tanto más difícil de mantener el material en su sitio, por lo que en estas posiciones convendrá utilizar electrodos de menor diámetro y por lo tanto corrientes de soldadura menores.

Electrodos	Características
Rutílico	Es el electrodo más utilizado. Escoria compuesta por óxido de titanio denso y viscosa. Estos electrodos son de fácil cebado y manejo del arco. Fusión suave. Cordón de soldadura muy regular y de muy buen aspecto. Especialmente indicado para posiciones difíciles. Se utiliza sobre todo para soldar acero.
Básicos	Escoria densa de aspecto brillante y no muy abundante. Muy resistente a las fisuras. Utilizado en soldaduras de responsabilidad, grandes espesores, estructuras rígidas. Su manejo es algo dificultoso por lo que se recomienda utilizar equipos de corriente continua (DC).

MANUAL DEL OPERADOR

Celulósicos	La escoria está formada por sustancias orgánicas que generan gran cantidad de gases. Estos gases proporcionan un gran recubrimiento al baño de fusión proporcionando gran penetración al proceso. Su aplicación se basa sobre todo a la soldadura de tuberías en vertical descendente. Normalmente precisan corriente continua y polaridad directa.
Ácidos	Son unos electrodos de velocidad de fusión elevada y de gran penetración. Se utilizan con metales base con buena soldabilidad, contenidos muy bajos de azufre, fósforo y carbono. Especialmente indicados para posición plana.

2.7 Longitud de Arco

Para generar el arco, el electrodo debe raspase suavemente en el trabajo hasta que se establezca el arco. Hay una regla simple para la longitud de arco adecuada; debería ser el arco más corto que da una buena superficie a la soldadura. Un arco demasiado largo reduce la penetración, produce salpicaduras y da un tosco acabado superficial de la soldadura. Un arco excesivamente corto causará la adherencia del electrodo y como resultado una soldadura de baja calidad. La regla general para la soldadura manual es tener una longitud de arco sin que sea mayor que el diámetro del alambre de núcleo

2.8 Velocidad de avance

El ángulo que el electrodo genera con el trabajo es importante para garantizar una transferencia suave y uniforme del metal. Al soldar con la sobre mano, filete, horizontal o sobre la cabeza, el ángulo del electrodo es generalmente entre 5 y 15 grados hacia la dirección de viaje. Cuando es vertical ascendente el ángulo del electrodo debe estar entre 80 y 90 grados con respecto a la pieza de trabajo.

2.9 Material y Preparación de junto para soldar

El material a soldar debe estar limpio y libre de humedad, pintura, aceite, grasa, incrustaciones, óxido o cualquier otro material que dificulte el arco y contamine el material de soldadura. La preparación de la junta de soldadura dependerá del método utilizado, incluyen serrar, punzonar, cizallar, mecanizar, corte de llama y otros. En todos los casos, las caras deben estar limpias y libres de contaminantes. Los tipos de juntas dependerán de la aplicación elegida.

3 Instalación y ajuste

3.1 Parámetros

Serie MMA 160/180/200/220 MMA-200 CEL

MODELO	MMA-160	MMA-180	MMA-200	MMA-220	MMA-200 CEL
Voltaje de entrada (V)	160-275	160-275	160-275	160-275	160-275
Frecuencia (Hz)	50/60	50/60	50/60	50/60	50/60
Ciclo de trabajo 30% (40°C 10Min)	150 A	165 A	190 A	200 A	200A
Ciclo de trabajo 60% (40°C 10Min)	105 A	105 A	130 A	145 A	145A
Ciclo de trabajo 100% (40°C 10Min)	80 A	80 A	100 A	105 A	110 A
Voltaje de circuito abierto (V)	70	70	70	70	74
Rango de corriente de soldadura (A)	10 - 160	10 - 180	10 - 200	10 - 220	10 - 200
Eficiencia Eléctrica	≥80%	≥80%	≥80%	≥80%	≥80%
Peso neto (Kg)	3.3	3.2	3.5	3.5	4.5
Dimensiones (mm)	250 X 120 X 180	250 X 120 X 180	250 X 120 X 180	250 X 120 X 180	316 x 132 x 260
Diámetro del electrodo (mm)	Ø 1.6 - Ø4.0	Ø 1.6 - Ø4.0	Ø 1.6 - Ø5.0	Ø 1.6 - Ø5.0	Ø 1.6 - Ø5.0
Tipo de electrodo	6013, 7018	6013, 7018	6013, 7018	6013, 7018	6010, 6011, 6013, 7018, otros
Factor de potencia	0.65	0.65	0.65	0.65	0.65
Aislación	Clase H	Clase H	Clase H	Clase H	Clase H
Protección	IP23	IP23	IP23	IP23	IP23
Modo de refrigeración	AF	AF	AF	AF	AF

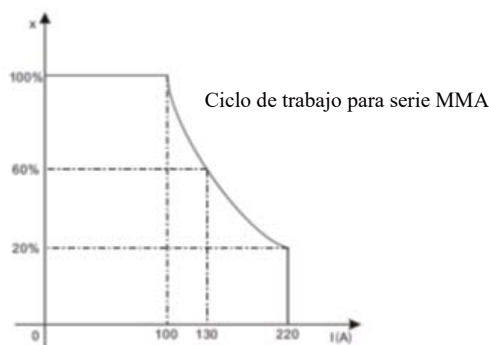
Nota: Los parámetros están sujetos a cambios por mejoras en fabricación

3.2 Ciclo de trabajo y sobrecalentamiento

La letra "X" significa Ciclo de trabajo, que se define como la parte del tiempo que una soldadora puede soldar continuamente con su corriente de salida nominal dentro de un ciclo de tiempo determinado. (10 minutos).

La relación entre el ciclo de trabajo "X" y la corriente de salida "I" se muestra en el gráfico de la derecha

Si el equipo de soldadura se sobrecalienta, el detector de sobrecalentamiento del IGBT enviará una señal a la unidad de control de la soldadora para desconectar la corriente de soldadura de salida y encender la lámpara piloto de sobrecalentamiento en el panel frontal. En ese caso, la máquina no debe estar en funcionamiento, durante 10-15 minutos para enfriarse con el funcionamiento del ventilador. Al volver a encender la máquina, se debe reducir la corriente de salida de la soldadura o el ciclo de trabajo.



MANUAL DEL OPERADOR

3.3 Conexiones del equipo

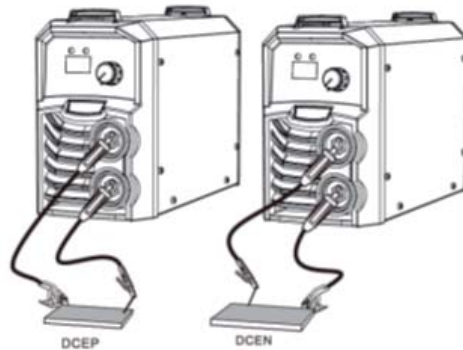
Conexión del equipo:

1. Conecte el conector del cable de masa al polo negativo
2. Conecte la pinza de masa a la pieza o zona a soldar, la pinza debe quedar firme, sobre una superficie sin pintar, restos de aceite, oxido.
3. Conecte el cable de la pinza porta electrodos al conector positivo
4. Conecte el cable de alimentación eléctrica
5. Controle que los conectores estén firmes para evitar falsos contactos ente ellos que pueden provocar que los conectores se quemen o queden inutilizados.
6. Controle con un amperímetro que el voltaje de entrada este dentro de las fluctuaciones indicadas en la ficha técnica.
7. Asegúrese que el cable a tierra este bien conectado

Polaridad (MMA)

MMA (DC): Elija el tipo de polaridad de conexión directa (DCEN) o inversa (DCEP)

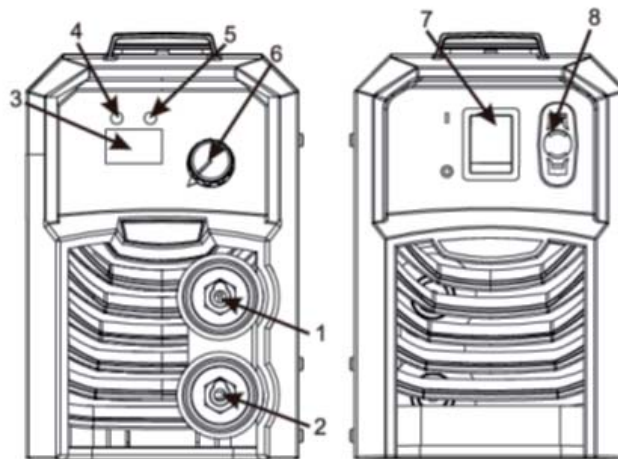
Por favor verifique las especificaciones del electrodo.



4 Operación del Equipo

4.1 Plano para el panel frontal y posterior Serie MMA 160/180/200/220

1. Conector ¼ de vuelta negativo “-“
2. Conector ¼ de vuelta negativo “+“
3. Display digital indicador de corriente,
4. Luz indicadora de encendido
5. Luz indicadora de alarma, se enciende cuando se accionan las protecciones de la maquina contra sobre tensión, baja tensión o sobre corrientes o cuando los componentes dentro de la maquina tiene una temperatura fuera de los parámetros permitidos para un óptimo funcionamiento
6. Perilla de ajuste de corriente.
7. Tecla de encendido/apagado.
8. Entrada de cable de red eléctrica



4.1.1 MMA 200 CEL

1. Conector ¼ de vuelta negativo "-"
2. Conector ¼ de vuelta negativo "+"
3. Display digital indicador de corriente,
4. Luz indicadora de encendido
5. Luz indicadora de alarma, se enciende cuando se accionan las protecciones de la maquina contra sobre tensión, baja tensión o sobre corrientes o cuando los componentes dentro de la maquina tiene una temperatura fuera de los parámetros permitidos para un óptimo funcionamiento
6. Perilla de ajuste de corriente.
7. Selector de función: Litf TIG o MMA
8. Tecla de encendido/apagado
9. Entrada de cable de red eléctrica
10. Panal para ayudar entrada de aire forzado por el ventilador

4.2 Operación

1. Después de haber seguido los pasos de instalación, accione la tecla de encendido, a la posición ON, la encenderá la luz indicadora de encendido, el ventilador comenzara a funcionar, esto indica que el equipo funciona correctamente.
2. Regule la corriente según el diámetro y tipo de electrodo que va a utilizar.
3. Coloque el electrodo en la pinza porta electrodos y asegure la pinza de masa según indicaciones.
4. Acerque el electrodo a la pieza o zona de trabajo para iniciar el arco, luego mantenga a una distancia constante para mantener el arco.
5. Comience a soldar, si fuera necesario regule la corriente de soldadura por medio de la perilla de ajuste de corriente, hasta lograr las condiciones de soldadura deseadas.

MANUAL DEL OPERADOR

6. Después de terminar de soldar, mantenga el equipo encendido durante 2 o 3 minutos, esto le permitirá al ventilador, que enfríe los componentes internos.

7. Apague el equipo accionando la tecla de apagado/encendido.

4.3 Resolución de Problemas

4.3.1 Resolución de problemas de soldadura

En el siguiente cuadro se podrán encontrar los principales problemas y soluciones que se pueden encontrar en el proceso de soldadura MMA. En todas las cosas los equipos deben estar funcionando bajo las especificaciones técnicas recomendadas por el fabricante.

NO.	Problema	Posible Causa	Solución recomendada
1	No hay arco	El circuito de soldadura no se encuentra cerrado	Controle si el cable de masa está conectado Cheque todas las conexiones
		Voltaje muy alto	Disminuir el voltaje
		Polaridad mal seleccionada	Seleccionar la polaridad correcta en base al tipo de alambre que se esté utilizando, ver la guía de configuración del equipo
2	Porosidad: pequeñas cavidades u orificios resultantes de bolsas de gas en el metal de soldadura.	Demasiada distancia de arco	Acorte la distancia de arco
		Pieza o zona de trabajo sucia, contaminada	Limpie la pieza o zona de trabajo de aceites, grasas combustibles, cualquier tipo de suciedad,
		Humedad en metal base	Quitar todo rastro de humedad del metal base antes de comenzar a soldar
		Metal base contaminado	Remover suciedad, aceites, restos de pintura, limaduras de hierro del metal base a soldar

4	Falta de fusión, falla en la fusión del metal base con el metal de aporte, cordón de soldadura no se une al metal base	Metal base contaminado	Remover suciedad, aceites, restos de pintura, limaduras de hierro del metal base a soldar
		Falta temperatura de fusión	Elevar el voltaje de entrada y /o justar la velocidad de avance del electrodo.
		Inapropiada técnica de soldadura	Mantenga el arco en el borde delantero de la pileta de soldadura El Angulo de trabajo de la torcha debe estar entre 5 & 15° direccione el arco a la junta de soldadura Ajuste el ángulo de trabajo o ensanche la ranura para acceder al fondo durante la soldadura Sostenga momentáneamente el arco en las paredes laterales si utiliza la técnica de tejido
5	Penetración excesiva, el metal de aporte se funde a través del metal base	Demasiado calor	Seleccione un voltaje más bajo y/o ajuste la velocidad de avance del alambre
6	Falta de penetración: fusión superficial entre el metal de soldadura y el metal base	Incorrecta preparación de las juntas	Material demasiado fino. Las juntas de soldadura preparadas deben permitir el correcto acceso a la pileta de soldadura, manteniendo la distancia correcta entre el alambre y las apropiadas características del arco. Mantenga el arco en el borde delantero de la pileta de soldadura y mantenga el ángulo de la torcha entre 5 & 15° teniendo un stick out entre 5-10mm
		No hay suficiente entrada de calor	Elevar el voltaje de entrada y /o justar la velocidad de avance del electrodo.
		Metal base contaminado	Remover suciedad, aceites, restos de pintura, limaduras de hierro del metal base a soldar
7	Aspecto de soldadura desigual	Mano inestable, mano temblorosa	Use las dos manos para sostener la pinza, practique la técnica
8	Se observa una característica inusual en el arco entre la pieza y el electrodo	Polaridad incorrecta	Cambie la polaridad, revise la ficha técnica del electrodo

MANUAL DEL OPERADOR

4.4 Condiciones ambientales de uso

- * Altura sobre el nivel del mar ≤ 1000 M
- * Rango de temperatura de operación $-10\text{°C}+40\text{°C}$
- * La humedad relativa del aire está debajo 90 % (20°C)
- * Es preferible colocar la maquina a unos centímetros sobre el nivel del suelo, la inclinación máxima no puede exceder 15.
- * Proteja la máquina de fuertes lluvias Y contra la luz directa del sol.
- * El contenido de polvo, ácido, gas corrosivo en el aire circundante o sustancia no puede exceder el estándar normal.
- * Tenga cuidado de que haya suficiente ventilación durante la soldadura. Debe haber al menos 30cm de distancia libre entre la máquina y la pared.

4.5 Consideraciones generales

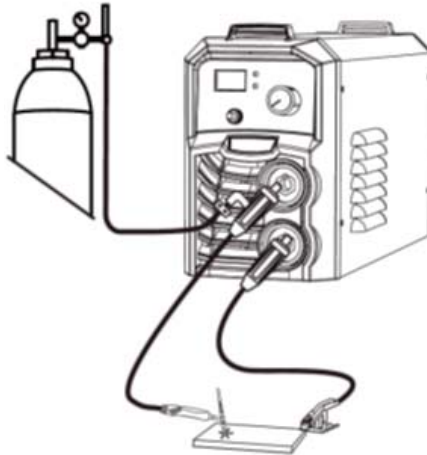
- * Lea la Sección §1 cuidadosamente antes de comenzar a usar este equipo.
- * Conecte el cable de tierra con la máquina directamente y consulte §3.5.
- * Asegúrese de que la entrada sea monofásica: 50/60Hz, 220V $\pm 15\%$.
- * Antes de comenzar a soldar, asegúrese que ninguna persona esté cerca del área de trabajo, especialmente niños. No mire el arco eléctrico directa ni indirectamente sin una protección adecuada.
- * Asegurar una buena ventilación de la máquina para mejorar el Ciclo de trabajo.
- * Apague el equipo cuando termine de utilizarlo para optimizar la eficiencia eléctrica.
- * Cuando el equipo se apaga por una falla. No debe encenderlo hasta que el problema este resuelto. Sino la falla puede volverse crítica o incluso dañar otros componentes.
- * En caso de algún problema, contacte a su proveedor o un servicio autorizado de la marca.

4.6 Operación MMA-200 CEL modo LITF TIG

1. Asegúrese que la maquina este apagada.
2. Conecte el cable de la pinza de masa a la salida positivo (+)
3. Conecte la torcha TIG a la salida negativo (-)
4. Conecte la manguera de gas de la torcha TIG a la salida del regulador del cilindro de Argón
5. Abra lentamente la válvula del regulador hasta alcanzar la presión de soldadura
6. Conecte la pinza de masa a la pieza o zona de trabajo.
7. Encienda la máquina.
8. Abra la perilla que se encuentra en la torcha para dar paso al gas, regule corriente de soldadura deseada, apoye el electrodo en la pieza o zona de trabajo y retire lentamente a una distancia no mayor de 5 mm, el arco se iniciara y podrá comenzar a soldar.

Nota:

- Asegure el cilindro de gas, no lo coloque en pendiente ni sobre superficies irregulares.
- Utilice una torcha con robinete del tipo weldcraf 17 150 amp



4.7 Tablas de referencia para proceso TIG

Rango de uso de electrodos de Tungsteno	
Diam. Electrodo	Amperaje
1,0 mm	25-85
1,6 mm	50-160

Gas de protección	
Metal	Gas
Acero Carbón	Argón
Acero Inoxidable	Argón
Aleación de Níquel	Argón
Cobre	Argón
Titanio	Argón

MANUAL DEL OPERADOR

Tipo de electrodo	Aplicación	Característica	Color
Torio 2%	Soldadura DC de acero, inoxidable y cobre	Excelente inicio de arco, larga duración, Alta capacidad de transmisión de corrientes altas	Rojo
Cerio 2%	Soldadura AC & DC de acero, acero inoxidable, cobre, aluminio, magnesio y todas sus aleaciones	Larga duración, arco más estable, fácil inicio de arco, amplio rango de corriente, concentra mejor el arco	Gris

Parámetros para soldadura TIG

Espesor de metal base	Corriente continua		Diámetro de electrodo	Diámetro de varilla	Presión de gas (argón)
	Acero Carbón	Acero inoxidable			
1,0 mm	40-50	25-35	1,00 mm	1,6 mm	5 LPM
1,6 mm	70-90	50-70	1,6 mm	1,6 mm	7 LPM
3,2 mm	90-115	90-110	1,6 mm	2,4 mm	7 LPM

4.8 Resolución de Problemas para soldadura TIG DC

Nro.	Problema	Causa	Solución
1	Electrodo se consume rápidamente	Gas incorrecto o sin gas	Use Argón puro. Controle que el cilindro tenga gas, este conectado, que el regulador este abierto
		Presión inadecuada	Controle que el gas esté conectado, controle mangueras, verifique que el regulador funcione correctamente
		Cola de torcha mal colocada	Verifique que la cola de torcha este colocada correctamente y que él o 'ring este dentro de la torcha
		Torcha conectada a positivo	Conecte la torcha al terminal DC negativo
		Electrodo de tungsteno incorrecto	Controle y cambie el tipo de electrodo de tungsteno si fuere necesario
		El tungsteno se oxido luego de finalizar la soldadura	Mantenga el gas de protección abierto durante 10-15 seg después de terminar de soldar. (1 segundo por cada 10 amp de corriente de soldadura)

2	Tungsteno contaminado	El electrodo de tungsteno toca la piletta liquida de soldadura	Mantenga el electrodo alejado de la piletta liquida de soldadura. Aleja la torcha para que el electrodo que de alejado entre 2 a 5 mm de la pieza
		La varilla de aporte toca el electrodo de tungsteno	Mantenga la varilla de aporte lejos del electrodo de tungsteno, Alimente la piletta liquida con la varilla de aporte colocándola por delante del electrodo.
3	Porosidad-mala terminación de la soldadura	Gas equivocado/ poca presión de gas/ perdida de gas	Use Argón puro. Si el gas está conectado, controle si las mangueras, el regulador, y la torcha no están bloqueadas. Regule la presión de gas entre 6-12 L/min. Controle si las mangueras y conexiones tienen pérdidas o están pinchadas
		Metal base contaminado	Limpie la zona de aceites, pinturas, humedad, limaduras de hierro, etc.
		Varilla de aporte contaminada	Retire todo tipo de contaminante que pueda tener la varilla, de no ser posible utilice otra
		Varilla de aporte incorrecta	Controle la varilla de aporte y replácela por la correcta si fuera necesario
4	Residuo amarillento, humo en la tobera y tungsteno descolorido	Gas incorrecto	Use Argón puro
		Presión de gas inadecuada	Regule la presión de gas entre 10-15 l/min
		Tobera muy chica	Coloque una tobera de una medida mayor
5	Arco intermitente durante la soldadura	Torcha conectada a DC positivo(+)	Conectar la torcha a DC negativo (-)
		Material base contaminado	Limpiar material base de contaminantes tipo pintura, grasa, aceite, combustible e, limadura de hierro etc.
		Electrodo de tungsteno contaminado	Retire el electrodo de tungsteno y limpie, si es necesario afile nuevamente
		Mucha separación de arco entre la torcha y la pieza	Acerque la torcha a una separación entre 25 mm con el área de trabajo
6	Poco control sobre estabilidad del arco	Poca presión de gas	Controle que la presión de gas este entre 10 -15 L/min
		Altura de arco incorrecta	Regular altura de arco acercando o alejando la torcha a una distancia entre 2-5 mm
		Electrodo de tungsteno incorrecto o en malas condiciones	Cambiar electrodo por el correcto o acondicionar el que está puesto
		Electrodo mal afilado	Afilan electrodo
		Metal base o varilla de aporte contaminada	Limpiar material base y varilla de aporte de contaminantes tipo pintura, grasa, aceite, combustible, limadura de hierro etc.
7	E muy difícil iniciar el arco o no se inicia	Mal configuración del equipo	Revise la configuración de la maquina
		Sin gas o mal la presión de gas	Verifique si: la manguera de gas está conectada, el regulador abierto, la manguera esta pinchada o tiene pérdidas. Regule la presión de gas entre 10-15 l/min
		Electrodo de tungsteno incorrecto o mal el diámetro	Controle y cambie el diámetro del electrodo si fuera necesario.
		Se pierde conexión	Controle todas la conexiones y ajuste
		No está conectado el cable de masa	Conecte la pinza de masa lo más cerca posible a la pieza.

5 Mantenimiento & Solución de problemas

5.1 Mantenimiento

Para garantizar que la máquina de soldadura por arco funcione correctamente, debe mantenerse regularmente. Permita que los clientes entiendan los métodos de mantenimiento. Permita que los clientes realicen mantenimiento simple por sí mismos. Intente reducir la tasa de fallas y los tiempos de reparación de la máquina, a fin de alargar la vida útil de la máquina de soldadura por arco. Los elementos de mantenimiento en detalle están en la siguiente tabla.

*** Advertencia: Para mayor seguridad mientras realice el mantenimiento de la máquina, por favor apague la alimentación de entrada principal y espere 5 minutos, hasta que el voltaje de los condensadores caiga a un voltaje seguro de 36V!**

Fecha	Ítem de mantenimiento
Diariamente	<p>Observe que las perillas e interruptores en la parte frontal y posterior de la máquina de soldadura por arco son flexibles y se colocan correctamente en su lugar. Si alguna perilla no se ha colocado correctamente en su lugar, corrija. Si no puede corregir el mando, reemplace inmediatamente;</p> <p>Si algún interruptor no es flexible o no puede colocarse correctamente en su lugar, reemplácelo de inmediato! Póngase en contacto con el departamento de servicio de mantenimiento si no hay accesorios.</p> <p>Después de encender, mire / escuche si la máquina de soldadura por arco tiembla, silba o tiene un olor peculiar. Si hay uno de los problemas anteriores, averigüe el motivo y aclárelo. Si no puede encontrar el motivo, comuníquese con el servicio autorizado o distribuidor / agente local.</p> <p>Observe que el valor de visualización del LED está legible. Si no lo estuviera, por favor reemplace el LED. Si sigue sin funcionar, realice una limpieza o reemplace el display PCB.</p> <p>Controle que los valores min./max. en el display LED coincidan con los valores de fábrica. Cualquier diferencia va a afectar el resultado final de la soldadura, ajústelos.</p> <p>Compruebe si el ventilador está dañado o si gira normalmente. Si el ventilador está dañado, por favor cámbielo inmediatamente. Si el ventilador no gira después que el equipo alcanza la temperatura de trabajo, revise si hay algún objeto que este obstruyendo las paletas, retírelo. Si el ventilador no gira después de desbloquearlo, puede empujar la cuchilla en la dirección de rotación del ventilador. Si el ventilador gira normalmente, el capacitor de arranque debe ser reemplazado. Si no, cambie el ventilador.</p> <p>Observe si el conector rápido está suelto o sobrecalentado. debe sujetarse o cambiarse</p> <p>Controle si el cable de alimentación está dañado. Si es así, cámbielo.</p>
Mensualmente	<p>Limpie el interior de la maquina con aire comprimido. Especialmente para limpiar el polvo sobre el radiador, Transformador principal, inductores, IGBT módulos, fast recover diodes, PCB's, etc.</p> <p>Controle que las tuercas y tornillos de la maquina estén ajustados correctamente. Si no lo están ajústelos o cámbielos si fuese necesario. Si están oxidados, limpie o reemplace los mismos</p>
Cuatrimestralmente	<p>Controle que los valores en los display de corriente y voltaje con un amperímetro y verifique que sean los correctos, de no ser así calíbrelos o reemplácelos.</p>

	Mida la impedancia del circuito principal, PCB en caso de que sea menor 1MΩ, la impedancia está dañada y debe ser cambiada,
--	-----------------------------------------------------------------------------------------------------------------------------

5.2 Solución de problemas

* Antes de que las máquinas de soldadura se despachen de fábrica, ya han sido probadas y calibradas con precisión. Está prohibido que cualquier persona que no esté autorizada por nuestra empresa realice algún cambio en el equipo!

* El mantenimiento del equipo debe hacerse cuidadosamente. Si algún cable se daña o se desconecta, puede ser un peligro potencial para el usuario

* Solamente personal autorizado por la compañía puede abrir las maquinas!

* Asegúrese de apagar la alimentación de entrada principal antes de realizar cualquier trabajo de reparación en la soldadora!

* Si hay algún problema y no hay personal de mantenimiento autorizado en el sitio, contáctese con el agente local o el distribuidor!

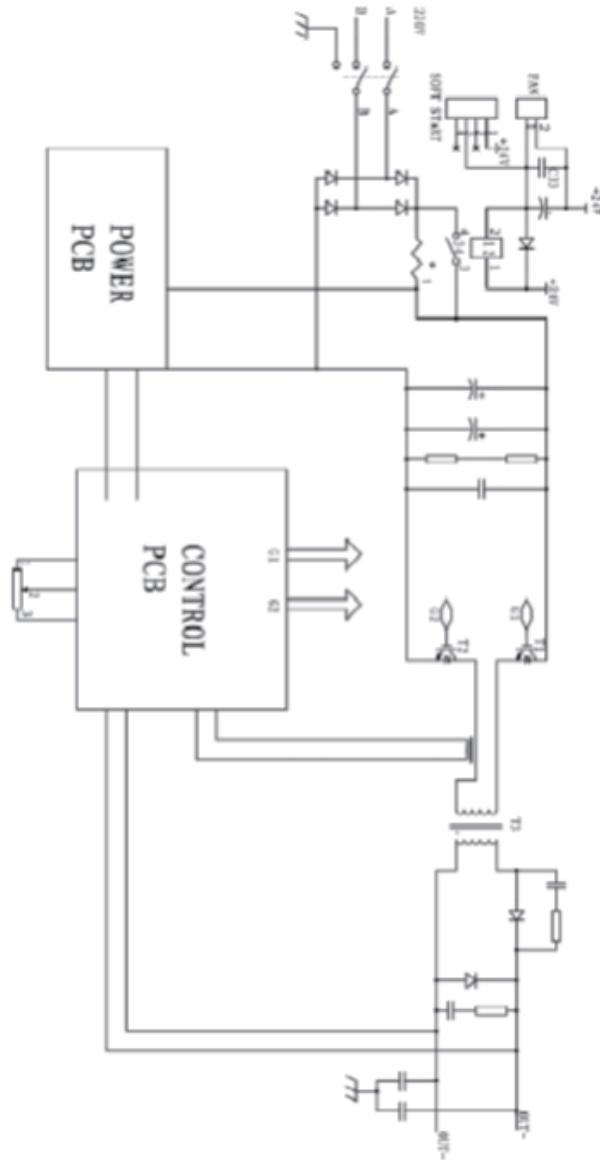
Errores comunes con la soldadora, puede consultar la siguiente tabla:

Nro.	Problema	Causa	Solución
1	Se prende la máquina, el ventilador funciona, pero la luz indicadora no está encendida	La luz indicadora de encendido esta quemada o está mal conectada	Pruebe y repare el circuito interno de la luz indicadora de encendido
		Falla en la placa de poder PCB	Repare o cambie
2	Se prende la máquina, se enciende la luz indicadora de encendido, el ventilador no funciona	Hay algo obstruyendo las paletas del ventilador	Limpie y desobstruya
		Motor del ventilador dañado	Cambiar motor
3	Se prende la máquina, no se enciende la luz indicadora de encendido, el ventilador no funciona	No hay tensión de entrada	Controle si hay tensión
		Problemas de tensión (muy alta o muy baja)	Controle el voltaje de entrada
4	No hay voltaje de salida	Hay problemas dentro de los circuitos internos de la maquina	Controle el circuito principal Pr1 y Pr2
5	No hay corriente de soldadura	El cable de soldadura no está ajustado correctamente	Ajuste el cable correctamente
		El cable de la soldadora está dañado	Repare o cambie el cable
		El cable de masa no está conectado o esta flojo	Controle y conecte

MANUAL DEL OPERADOR

6	No se inicial el arco fácilmente o el electrodo se pega a la pieza con facilidad	El enchufe se afloja o no está conectado bien	Ajuste el enchufe
		Aceite o polvo en la zona de soldadura	Limpie la zona
7	Mala estabilidad de arco durante la soldadura	El ARC FORCE es muy chico	Incremente el ARC FORCE
8	No se puede ajustar la corriente de soldadura	El potenciómetro que regula la corriente de soldadura puede estar dañado o no funcione bien	Repare o cambie
9	La penetración en lapileta de líquida no es suficiente	Corriente de soldadura muy baja	Incremente la corriente de soldadura
		El ARC FORCE demasiado bajo	Incremente el ARC FORCE
10	El arco golpea	Alteración en el flujo de aire	Utilice escudos contra los golpes de aire
		Comportamiento inusual del electrodo	Ajunte el ángulo del electrodo. Cambie el electrodo.
		Efectos magnéticos	Incline el electrodo al lado opuesto del golpe magnético. Cambie la posición de la pinza de masa o añada dos cables de en los extremos de la mesa. Realice una soldadura con arco corto.
11	La luz de alarma está encendida	Protección contra recalentamiento activada	Supero el ciclo de trabajo recomendado Regule la corriente de soldadura
		Protección contra corriente elevada	Corriente inusual en el circuito principal, lleve el equipo a un servicio técnico

5.4 Esquema eléctrico



MANUAL DEL OPERADOR

SERIE MMA 160/180/200/220 - MMA 200 CEL



MANUAL DEL OPERADOR

GARANTIA OFICIAL

ROBERTO C. RUMBO SRL

COMERCIO VENDEDOR: TELEFONO:
 DIRECCION: CP:
 LOCALIDAD: PROVINCIA:
 COMPRADOR: TELEFONO:
 DIRECCION: CP:
 LOCALIDAD: PROVINCIA:
 MARCA: MODELO:
 PRODUCTO: N° DE SERIE:

La presente garantía es extendida por ROBERTO C. RUMBO S.R.L. a través de su red de distribución en todo el país.

Para mayor información consulte al Dpto. de Atención al Cliente al Tel: (011) 5263-7862

Se certifica que el producto tiene una garantía de 6 meses a partir de la fecha de venta del mismo.

De acuerdo a esta garantía ROBERTO C. RUMBO S.R.L., se limita a reparar o sustituir sin cargo y durante el periodo de vigencia, las piezas o partes que resulten defectuosas por razones de fabricación y/o materiales empleados, no asumiendo ninguna obligación de resarcir al comprador por eventuales gastos resultantes del no funcionamiento del producto.

Toda reparación de equipo/aparato dentro de la vigencia de esta garantía y su correspondiente aprobación debe ser realizada por personal técnico autorizado por ROBERTO C. RUMBO S.R.L. y/o su red de servicio técnico oficial de todo el país.

No están incluidos en la garantía los defectos originados por:

- * Uso inadecuado del equipo
- * Operaciones de mantenimiento y/o desperfectos de máquinas en los que pudiera detectarse uso inadecuado o resultasen desarmados o reparados fuera de la Red de Servicio Técnico autorizado.
- * Instalaciones eléctricas defectuosas.
- * Conexión de las herramientas en voltajes inadecuados.
- * Desgaste natural de las piezas.
- * Los daños por golpes, aplastamientos o abrasión.
- * Daños ocasionados por contacto con el agua

IMPORTANTE!!!

Para la validez de la garantía el usuario deberá presentar:

- * **El producto**
- * **La factura de compra del mismo**
- * **Formulario de garantía debidamente cumplimentado por el distribuidor, al momento de la venta en el sitio web www.rumbosrl.com.ar con todos los datos, marca, Producto, N° de serie, fecha de compra,**
- * **Imprimir una copia para el usuario con sello y firma del distribuidor**

MANUAL DEL OPERADOR

**SERIE MMA 160/180/200/220
MMA 200 CEL**

La garantía del equipo corre durante los primeros 6 meses luego de haber efectuado la compra. La empresa no se responsabiliza por desperfectos ocasionados por el incorrecto uso del equipo o falta de mantenimiento apropiado.

