

MANUAL DEL OPERADOR

DESMALIZADORAS  
**DNW 26/33/55**



**niwa**

motoimplemento para bosque y jardín

IMPORTA Y DISTRIBUYE





Gracias por elegir nuestras DESMALEZADORAS NIWA. Por favor lea este manual atentamente antes de usar la máquina para poder manejarla correctamente. Debido a algunas diferencias de las características técnicas, su máquina puede no ser exactamente igual a la descrita aquí.



- No permita el uso de la cortadora a personas que no hayan leído las instrucciones del manual.



-Mantenga los niños y animales domésticos lejos de la cortadora cuando esté trabajando. Lo ideal es operar la cortadora de césped sólo, sin personas alrededor.



-Limpie el área de trabajo, retire piedras, huesos, palos, alambres y otros objetos que puedan dañar la maquina o ser proyectados a alta velocidad produciendo graves accidentes”.



## INDICE

Introducción. Información técnica.	4
Simbología	5
Norma de seguridad	6
Descripción	10
Montaje	12
Normas para la operación segura	15
Corte con tanza de nylon	16
Corte de bordes	18
Cantear y bordear	19
Corte con cuchilla	19
Corte de malezas	21
Corte de arbustos y rebrotes de árboles	21
Combustible (Puntos A,B,C,D, E y F)	22
A) Sobre la preparación del combustible	24
• Sobre el combustible de la máquina.	
• Requisitos Del Aceite Lubricante	
• Requisitos De La Nafta	
B) Relación de mezcla	24
C) Cuadro de ejemplo de relación de mezcla	25
D) Llenar el tanque de combustible	25
E) Rellenado	25
F) Almacenamiento seguro de combustible	26
Puntos a chequear antes del uso de la máquina	27
Utilización	28
Mantenimiento	29
Solución de problemas	31
Guía para la solución de problemas	34
Despieces	38



## INFORMACIÓN TÉCNICA

		DNW-52	DNW-33	DNW-26
<b>Unidad Principal</b>	<b>Transmisión</b>	Embrague centrífugo automático		
		Caja de engranajes helicoidales		
		Eje cardánico		
	<b>Régimen máximo del eje de salida / Régimen del motor (rpm)</b>	7000/9000		
	<b>Régimen de ralentí (rpm)</b>	2500 ± 150		
	<b>Nivel de vibración en cada manillar (m/s<sup>2</sup>)</b>	<=7,5	<=1 5	<=1 5
	<b>Nivel de presión de sonido [dB(A)]</b>	<=105	<=102	<=102
	<b>Nivel de potencia de sonido [dB(A)]</b>	<=120		
	<b>Relación de transmisión</b>	17:22	17:22	1 : 1,29
	<b>Sentido de giro de cuchilla</b>	En sentido anti horario (vista_de_arriba)		
<b>Tipo de manillar</b>	"U" Empuñadura doble			
<b>Peso neto (kg)</b>	8	6,8	5,8	
<b>Motor</b>	<b>Motor</b>	1E44F	1E36F	1E34F
	<b>Tipo</b>	Refrigerado por aire, 2T, cilindro vertical		
	<b>Cilindrada (cc)</b>	51 ,7	32,6	25,4
	<b>Potencia máxima (kW)</b>	1,4 / 6500 rpm	0,9 / 6500 rpm	0,75 / 7500 rpm
	<b>Carburador</b>	Diafragma		
	<b>Encendido</b>	Electrónico sin contacto		
	<b>Método de arranque</b>	Retráctil		
	<b>Combustible</b>	Nafta con aceite		
	<b>Capacidad del tanque de combustible (L)</b>	1,1	0,75	0,7
	<b>Peso neto (kg)</b>	4,2	3,4	3,1
<b>Longitud del tubo principal (mm)</b>	1500			
<b>Longitud del eje (mm)</b>	1522			



## SIMBOLOGÍA

La desmalezadora es una herramienta de alta velocidad y potencia, por eso debe utilizarse con mucho cuidado para evitar sufrir lesiones físicas. Lea este manual atentamente y familiarícese con los controles de la máquina. Sepa cómo apagarla o desengancharla rápidamente del arnés.



Este símbolo junto con las palabras **ADVERTENCIA** y **PELIGRO** acompañan citas que le advierten sobre posibles causas de lesiones físicas severas.



Lea y comprenda este manual.



Utilice siempre protección para la vista y los oídos.



Siempre detenga la máquina y asegúrese de que la cuchilla se haya detenido antes de limpiarla, moverla o ajustarla.



No modifique la máquina. El uso incorrecto de la misma puede provocar lesiones físicas graves o fatales.



### ADVERTENCIA / PELIGRO

Los gases del escape de esta máquina contienen químicos que pueden causar cáncer, problemas en el nacimiento u otras lesiones.

Los datos técnicos, descripciones e ilustraciones de este manual son los correspondientes al tiempo de publicación, pero están sujetos a cambio sin previo aviso. En las ilustraciones se pueden incluir equipos o accesorios opcionales u omitir algunas partes.



## NORMAS DE SEGURIDAD

-Como cualquier herramienta de potencia, esta unidad debe manejarse con mucho cuidado. NO SE EXPONGA NI EXPONGA A LOS DEMÁS A SITUACIONES PELIGROSAS. Siga las instrucciones que se dan a continuación. No permita que otras personas utilicen la máquina si no están preparadas para hacerlo o no leyeron y comprendieron el manual.

-Utilice antiparras para protegerse la vista. No use ropa suelta o joyas que puedan engancharse en las partes móviles de la máquina. El calzado debe ser seguro, firme y antideslizante. El cabello debe estar atado. Se recomienda que las piernas y los pies estén cubiertos, para protegerlos de los restos de pasto que pueden salir despedidos mientras se usa la máquina.

-Verifique que no haya partes flojas (tuercas, bulones, tornillos, etc.) o rotas. Repárelas o cámbielas según corresponda antes de usar la máquina.

-NO UTILICE otros cabezales que no sean los recomendados

-Mantenga los manillares limpios, sin restos de aceite o combustible.

-Use los manillares y el arnés para los hombros correctamente.

-No fume mientras mezcla o carga combustible.

-No mezcle combustible en lugares cerrados o cerca de fuego. Realice la mezcla sólo en lugares bien ventilados.

-Mezcle y almacene combustible en contenedores aprobados por las normas locales e identifíquelos.

-No destape el tanque de combustible mientras el motor está en marcha.

-No ponga en marcha ni haga funcionar el motor en lugares cerrados. Los gases del escape contienen monóxido de carbono peligroso para su vida.

-No intente reparar o ajustar la desmalezadora mientras usted la tiene en funcionamiento. Hágalo con el motor detenido (stop) y con la unidad apoyada sobre una superficie plana y limpia.

- No utilice la máquina si está dañada o floja. Bajo ninguna circunstancia saque el protector de la desmalezadora
- Libere el área de trabajo de desechos que puedan enredarse con la tanza y de cualquier otro objeto que la unidad pueda arrojar durante el corte.
- Mantenga a los niños alejados. Si hay gente observando su trabajo, manténgalos a al menos 15 metros de la máquina.
- No deje la máquina donde puedan acceder a ella sin que usted se de cuenta.
- Utilice esta desmalezadora para realizar SOLO las tareas específicas de este tipo de máquinas.
- Manténgase en equilibrio y con los pies apoyados todo el tiempo. No maneje la máquina subido a una escalera o a cualquier plataforma inestable.
- Mantenga las manos y los pies lejos de la tanza de nylon o cuchilla.
- No use este tipo de máquinas para barrer suciedad.
- No utilice la bordeadora cuando esté cansado o bajo la influencia del alcohol, drogas o medicamentos.
- Verifique que la tanza esté en buen estado. Si la máquina golpea una piedra o cualquier otro objeto, detenga el motor y chequee el cabezal. Si está roto o torcido, no utilice la máquina.

## **SIGA LAS SIGUIENTES INSTRUCCIONES PARA CAMBIAR LOS ACCESORIOS**

- No guarde la maquina en lugares donde los gases del combustible puedan llegar a tomar contacto con la llama de calentadores de agua, estufas, hornos, etc. El lugar debe estar bien ventilado y cerrado con llave.
- Para obtener el mejor rendimiento de la máquina, adquiera los repuestos de un representante autorizado. El uso de otros repuestos o accesorios podría arriesgar o lastimar al usuario o dañar a la máquina y anula la cobertura de la garantía.
- Limpie la máquina completamente, especialmente el tanque de combustible y el filtro de aire.

- Cargue combustible con el motor detenido y frío. NUNCA lo haga con el motor en marcha o caliente. Si derrama combustible, límpielo inmediatamente y tire el material con que limpió antes de poner la máquina en funcionamiento.
- Manténgase a al menos 15 metros de distancia de otras personas.
- Si desea que un operador detenga la máquina, no lo sorprenda ni lo distraiga, ya que puede generarse una situación peligrosa.
- No toque el cabezal de tanza mientras el motor esté en marcha. Si necesita ajustar el protector o el cabezal de corte detenga el motor y confirme que se haya detenido.
- Transporte la máquina SÓLO con el motor detenido.
- No golpee el cabezal contra rocas o contra el piso. El maltrato de la máquina acortará su vida útil y lo pondrá en riesgo a usted y a aquellos que lo rodean.
- Asegúrese de no aflojar o recalentar ninguna parte de la desmalezadora. Si la máquina tiene alguna anomalía, deténgala de inmediato y chequéela cuidadosamente. Si es necesario, llévesela a un representante autorizado. No la utilice si sospecha que está funcionando mal.
- Durante el arranque o la marcha de la máquina, no toque las partes que levantan temperatura, como el silenciador, el cable de alto voltaje o la bujía.
- Incluso después de que el motor se haya detenido, el silenciador estará caliente. No deje la máquina cerca de sustancias o materiales inflamables como el pasto seco y el combustibles.
- Tome especiales recaudos cuando utilice la máquina en la lluvia o después de ella el piso puede estar resbaladizo.
- Si usted se resbala o se cae, libere el gatillo del acelerador inmediatamente.
- No deje caer la máquina o que se golpee contra los obstáculos.
- Antes de ajustar o reparar la desmalezadora, deténgala y desconecte el capuchón de la bujía.
- Cuando vaya a guardar la desmalezadora por mucho tiempo, vacíe el tanque de



combustible y el carburador, limpie la máquina, ubíquela en un lugar seguro y verifique que el motor esté frío.

-Revise la máquina periódicamente, para lograr un rendimiento seguro y eficaz. Para revisarla en mayor detalle contacte a un servicio técnico autorizado.

-Mantenga la máquina lejos de fuego o chispas.

-Se cree que la exposición a la vibración y al frío puede provocar una afección que se conoce como "fenómeno de Raynaud". La vibración y el frío pueden causar sensación de hormigueo y de quemazón, además de pérdida de color y entumecimiento de los dedos. Se recomienda tomar las siguientes precauciones porque no se sabe a ciencia cierta cuál es el grado de exposición mínimo tolerable a partir del cual se corre el riesgo de padecer esta afección:

-Abríguese, en especial la cabeza, el cuello, los pies, los tobillos, las manos y las muñecas.

-Mantenga una buena circulación sanguínea. Para ello, detenga su tarea y tome descansos frecuentes para realizar ejercicios de brazos con vigor y no fume.

-Limite la cantidad de horas en las que usa la máquina. Trate de intercalar en cada jornada de trabajo tareas que no requieran el uso de la motoguadaña ni de otros equipos de potencia.

-Si siente malestares, enrojecimiento o hinchazón en los dedos seguido de palidez y falta de sensibilidad, consulte a su médico antes de seguir exponiéndose al frío y a vibración.

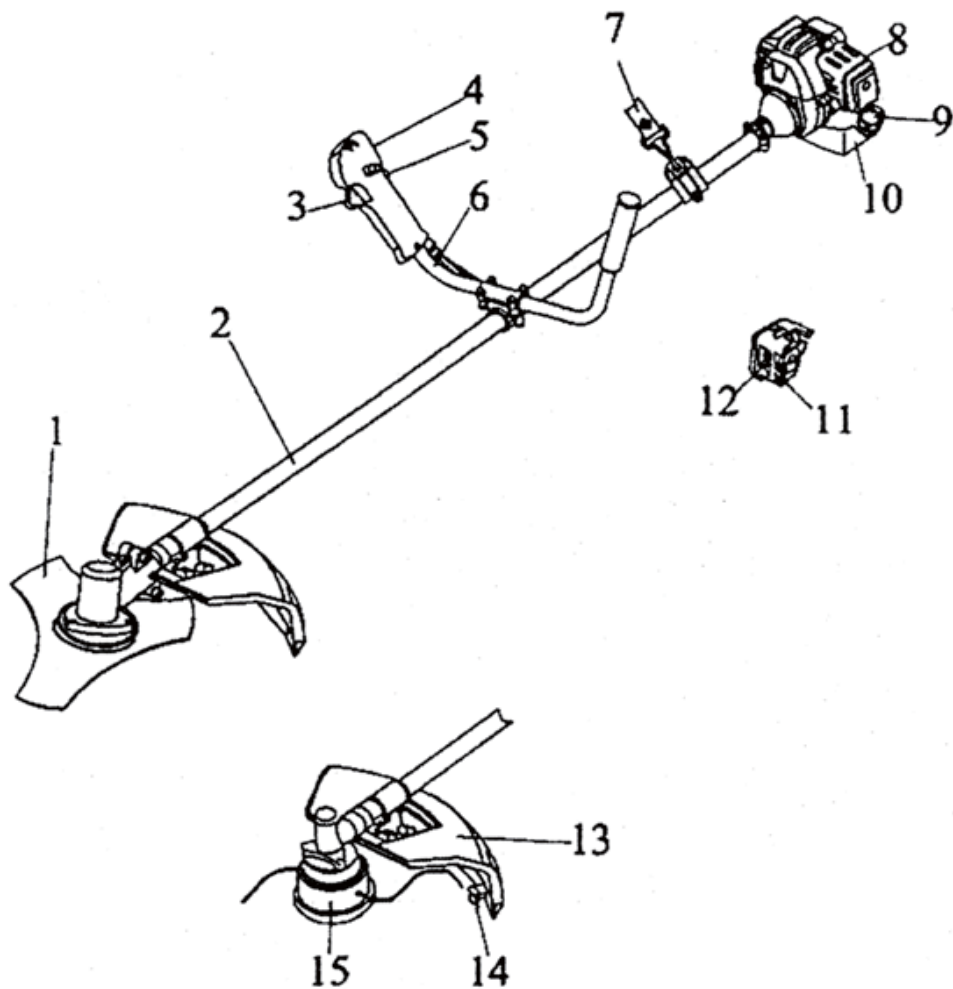
-Use siempre protección auditiva. La exposición a ruidos muy prolongados pueden ocasionar pérdida de capacidad auditiva, tanto parcial como total.

-Asimismo, use siempre protección en la cabeza y en la cara para evitar lesiones provocadas por maleza cortada o pequeñas piedras.

-Use guantes de trabajo con antideslizante para mejorar su agarre del manillar de la desmalezadora. Además, los guantes reducen la transmisión de vibración de la máquina a su cuerpo.

**ADVERTENCIA:** Incluso cuando la máquina esté por detenerse, el conjunto de corte sigue siendo peligroso.

## DESCRIPCIÓN DNW-26/33/55



## DESCRIPCIÓN

MANUAL DEL OPERADOR: Incluído con la unidad. Léalo antes de usar la máquina y consérvelo para consultas futuras.

N°	PARTE	DESCRIPCIÓN
1.	<b>CUCHILLA</b>	Cuchilla de tres puntas para tareas de corte de malezas y arbustos. Para operar la cuchilla, se necesita arnés, protector y manillar en U.
2.	<b>CONJUNTO CAÑONERA Y CARDAN</b>	Mantiene la alineación en base a un sistema flexible especialmente diseñado.
3.	<b>GATILLO DEL ACELERADOR</b>	Con resorte para volver a La posición de régimen de cuando se libera el gatillo. Cuando acelere La máquina, presione el gatillo gradualmente para mejor rendimiento. No sostenga el gatillo mientras esté poniendo en marcha La bordeadora.
4.	<b>INTERRUPTOR DE ENCENDIDO</b>	Interruptor deslizable ubicado arriba del gatillo del acelerador. Muévelo HACIA DELANTE para encender y HACIA ATRÁS para detener.
5.	<b>PULSADOR DE SEGURIDAD</b>	
6.	<b>MANILLAR EN U</b>	Se puede ajustar o girar este manillar para su mayor comodidad.
7.	<b>ARNÉS.</b>	
8.	<b>CUBIERTA DEL FILTRO DE AIRE</b>	
9.	<b>TAPA DEL TANQUE DE COMBUSTIBLE</b>	
10.	<b>TANQUE DE COMBUSTIBLE</b>	Contiene el combustible y el filtro de combustible.
11.	<b>BOMBA DE PURGUE</b>	Presione La bomba (de 7 a 10 veces antes de poner en marcha) para quitar todo el aire y el combustible en mal estado y permitir La llegada de combustible fresco al carburador.

N°	PARTE	DESCRIPCIÓN
12.	<b>CEBADOR</b>	Ubicado arriba de La cubierta del filtro. <b>ARRANQUE EN FRÍO:</b> Cerrar el cebador para mantener el motor en funcionamiento.
13.	<b>PROTECTOR</b>	Ubicado arriba del elemento de corte. Protege al usuario de los desechos que arroja La máquina durante el corte. No utilice La bordeadora sin este protector.
14.	<b>CUCHILLA CORTA TANZA</b>	Corta La cantidad apropiada de tanza: 18 cm (desde el centro del cabezal hasta La punta). Cuando el cabezal es automático, si golpea el piso, La tanza se alarga. Si utiliza La bordeadora sin cuchilla, La longitud de la tanza será mayor y se reducirá el régimen de la máquina, lo cual puede dañarla o provocar su recalentamiento.
15.	<b>CABEZAL DE TANZA DE NYLON</b>	Contiene tanza de nylon reemplazable que se alarga cuando es un modelo automático si el cabezal golpea el piso, funcionando a velocidad normal.

## MONTAJE

### Montaje del manillar:

Coloque el manillar en el soporte. Busque una posición que le resulte cómoda y ajuste los cuatro tornillos.

### Montaje de la cuchilla:

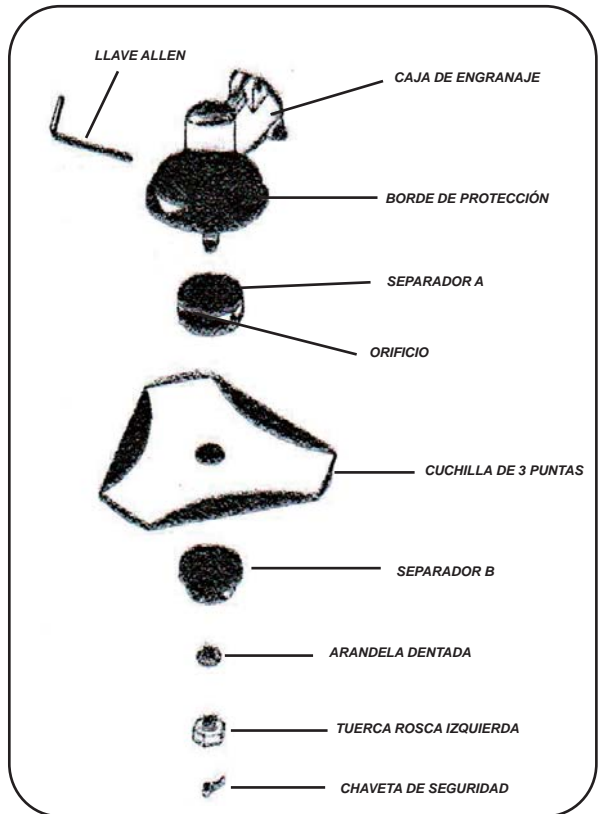
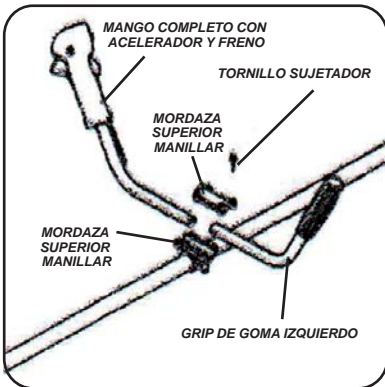
Coloque el separador A, la cuchilla de tres puntas, el separador B y la arandela dentada en ese orden. Luego sujete todo con una tuerca rosca izquierda. Inserte una llave allen de 4 mm alineando el orificio de la caja de engranajes y del soporte A. Ajuste la tuerca con la llave correspondiente en sentido horario. Coloque la chaveta de seguridad.

## ADVERTENCIA/PRECAUSIÓN



- Si hay vibración excesiva, detenga el motor inmediatamente.
- Si la cuchilla vibra demasiado significa que no está montada correctamente, y eso puede provocar daños y heridas.

**Use únicamente repuestos originales al hacerle mantenimiento a la unidad.**





## Montaje de la protección de plástico (para el cabezal)

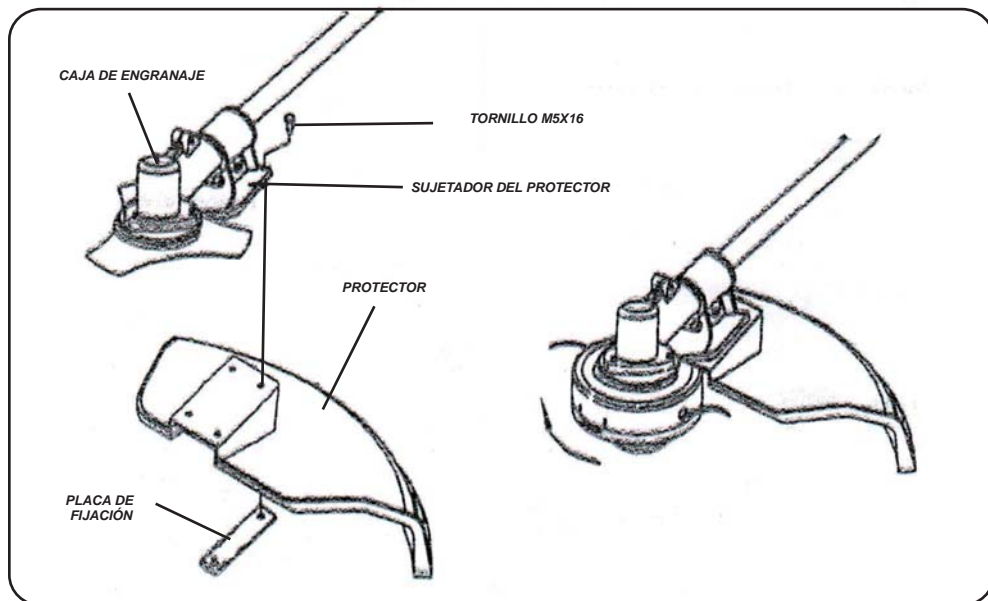
Instale el protector sobre el extremo del caño de la transmisión con los tornillos que se proveen. Ajuste los tornillos después de ubicar la cubierta del soporte de seguridad en la posición adecuada. (Tenga en cuenta el orificio de instalación).

### ADVERTENCIA/PRECAUSIÓN

#### Montaje del cabezal



- Alinee el orificio de la placa de montaje con el orificio del caño e instale la traba de giro de la transmisión.
- Enrosque el cabezal en el perno del eje (girando en el sentido de las agujas del reloj) hasta que esté bien ajustado. Saque la traba de giro.





## NORMAS PARA LA OPERACION SEGURA



### ADVERTENCIA/PELIGRO

Todas las desmalezadora y motoguadañas pueden arrojar pequeñas piedras u objetos, trozos de metal o el material cortado. Lea las siguientes normas con atención y siga las instrucciones.

Lea el manual del operador con atención. Familiarícese con los controles de la máquina. Aprenda cómo detener y quitar la desmalezadora del arnés rápidamente.

No permita que otras personas utilicen La máquina si no tienen la preparación adecuada.

Asegúrese de usar protección para los pies, Las piernas, el rostro y los oídos.

No reduzca la protección únicamente al protector de la máquina para cuidarse los ojos de los objetos que reboten o que sean arrojados. No trabaje cerca de niños, animales u otras personas. No deje que los niños jueguen o utilicen la máquina.

No permita que otras personas permanezcan en la ZONA DE PELIGRO con usted. Esta zona debe tener un radio de 15 metros.

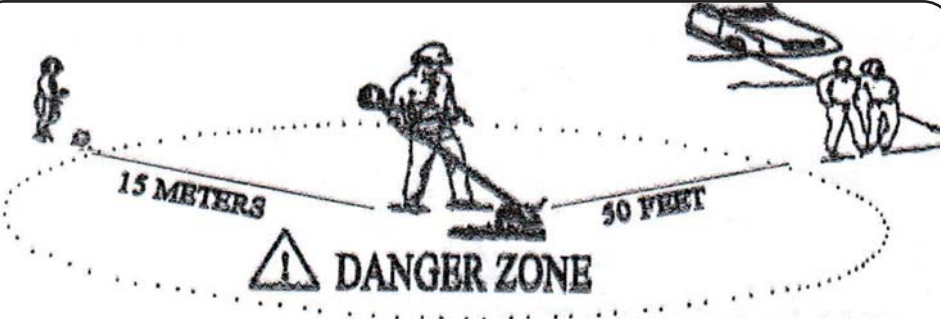
Asegúrese de que las personas ubicadas en la ZONA DE RIESGO (próxima al límite de 15 m de radio) tengan protección para la vista. Si debe trabajar cerca de personas que no tienen protección, utilice la maquina a baja velocidad para reducir el riesgo de golpearlos con objetos que la bordeadora pueda arrojar.



### ADVERTENCIA/PELIGRO

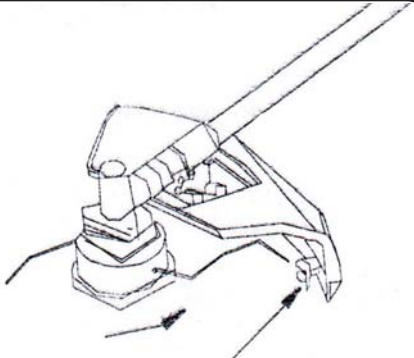
Además de la protección para la cabeza, el rostro, la vista y los oídos, use zapatos con suela antideslizante para trabajar con más comodidad. No vista corbatas, ropa suelta, joyas que puedan enredarse con la máquina.

No use calzado abierto ni trabaje descalzo o con las piernas descubiertas. En ciertas circunstancias es recomendable usar protección total para la cabeza y el rostro.

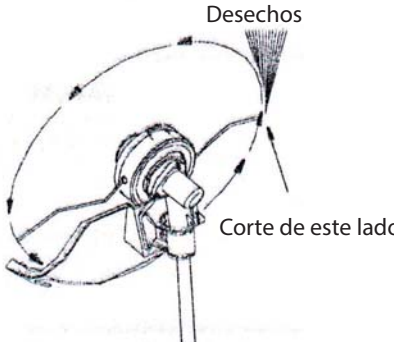


Solo el operador de la maquina debe permanecer en la zona de peligro, de 15 metros de radio. Debe utilizar protección para la vista, los oídos, el rostro, los pies y el cuerpo. Toda persona en la zona de peligro o de riesgo (mas allá de la zona de peligro) Debe usar protección para la vista por los objetos que la maquina puede arrojar. El riesgo disminuye a medida que se alejan de la zona de peligro.

## CORTE DE TANZA DE NYLON



Cuchilla del lado izquierdo. El cabezal gira en sentido antihorario. La cuchilla queda del lado izquierdo de la protección



Rotación en sentido contrario de las agujas del reloj.





### ADVERTENCIA/PELIGRO

El protector debe estar bien ubicado cuando la máquina está en uso. La tanza puede sacudirse si la longitud es mayor que la recomendada. Utilice el protector de plástico con la cuchilla siempre que el cabezal esté en funcionamiento.

Prácticamente para cualquier corte es bueno inclinar el cabezal para que el contacto ocurra donde la tanza se está alejando de usted y del protector de plástico (Ver la figura adjunta). De esta manera, la máquina NO arroja los desechos hacia usted.



### ADVERTENCIA/PELIGRO

Si inclina el cabezal para el lado incorrecto, los desechos saldrán despedidos hacia usted. Si lo sostiene paralelo al piso para que la tanza corte en toda su ruta los desechos también serán arrojados hacia usted, la velocidad del motor se reducirá y utilizará más cantidad de tanza.



### ADVERTENCIA/PELIGRO

Utilice solamente tanza de nylon de buena calidad monofilamento de 2,00 a 3,00 mm de grosor. No use tanza reforzada con alambre. Use solo La tanza específica del grosor correcto.

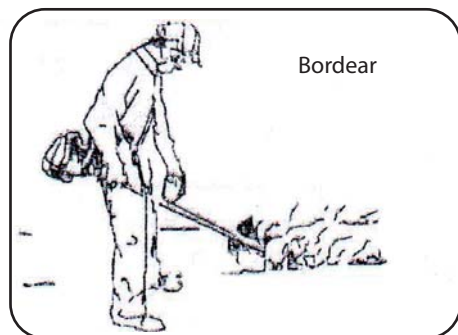
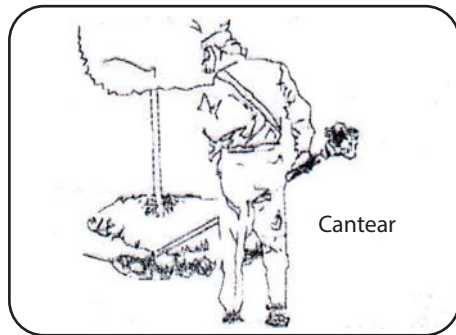
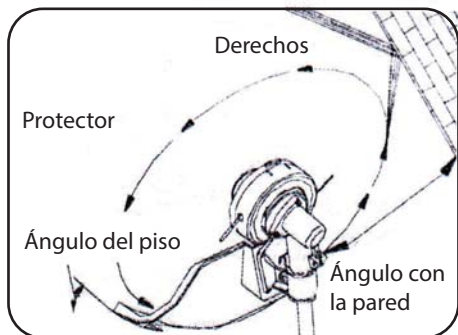


### ADVERTENCIA/PELIGRO

Ponga especial atención cuando trabaje en lugares descubiertos o sobre ripio, ya que la tanza puede arrojar pequeñas piedras a alta velocidad. El protector de la desmalezadora no puede detener objetos que reboten en superficies duras.



## CORTE DE BORDES



Para cortar un borde, incline lentamente el cabezal para que los desechos salgan despedidos en dirección contraria a usted. Si va a cortar hasta una determinada superficie, como un cerco, una pared o un árbol, acerque la máquina de modo tal que los desechos que reboten no vayan hacia usted.

Mueva el cabezal lentamente, hasta que el pasto quede cortado justo por encima de la superficie, pero no deje que la tanza golpee en la superficie dura. Si va a cortar hasta un alambrado o cerco, no llegue con la máquina hasta el alambre, ya que la tanza podría desprenderse y enroscarse en él.

La máquina también puede usarse para cortar maleza de a un tallo por vez. Ubique el cabezal cerca del extremo inferior de la maleza. No corte con el cabezal muy arriba ya que la maleza puede atascarse con La tanza. Utilice sólo el extremo de la tanza para ir cortando los tallos lentamente.



### ADVERTENCIA/PELIGRO

No use una cuchilla de acero para cantear o bordear

## CANTEAR Y BORDEAR

Estas dos tareas se realizan con el cabezal muy inclinado. Cantear es cortar casi por completo, dejando la tierra al descubierto. Bordear es cortar el pasto donde haya crecido hacia el interior de un camino o ruta.

Durante ambas tareas, sostenga la unidad en ángulo empinado y en una posición donde los desechos, y cualquier tipo de suciedad o piedra, no vuelvan hacia usted incluso si rebata sobre la superficie dura. Aunque el dibujo muestra cómo bordear y cantear, cada operador debe encontrar los ángulos que le sean más cómodos para su cuerpo y el trabajo que esté realizando.



### ADVERTENCIA/PELIGRO

No corte en un área donde hay líneas de cercos de alambre. Utilice ropa de protección. No corte donde no pueda ver qué está cortando el dispositivo de corte.

## CORTE CON CUCHILLA

Hay muchos tipos diferentes de cuchillas, pero las más comúnmente usadas son las siguientes:

**Cuchilla de tres puntas para maleza:** Se usa para cortar maleza y raíces con un diámetro de hasta 19mm (3/4"). En este tipo de motoguadañas sólo se pueden usar cuchillas de tres puntas.

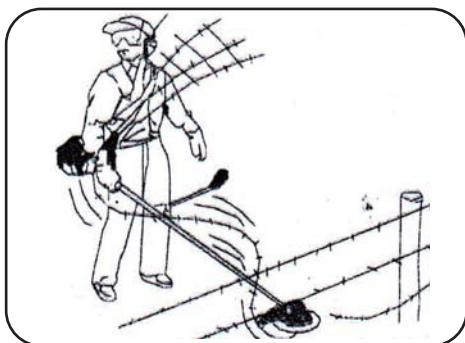
**Cuchilla circular de 80 dientes:** Se usa para de entre 19mm (3/4") y 75mm (3") de diámetro.



### ADVERTENCIA/PELIGRO

Use el arnés en todo momento. Ajuste el arnés y el gancho de acople a la unidad de manera que la unidad quede colgando a unos centímetros del suelo. El cabezal de corte y el protector de metal tienen que estar nivelados en todas direcciones.

Ubique la unidad del lado derecho de su cuerpo.



### ADVERTENCIA/PELIGRO

NO USE UNA MOTOGUADAÑA PARA ÇORTAR ÁRBOLES.

### ADVERTENCIA/PELIGRO



No toque este tipo de objetos con la cuchilla.



Estaca de metal

Alambre



Goma



Piedra



Pared



Alambrado



### ADVERTENCIA/PELIGRO

No corte con cuchillas desafiladas, rajadas o dañadas. Antes de cortar, revise el área de trabajo para verificar que no haya piedras, estacas de metal o alambrados rotos. Si no puede sacar el obstáculo, delimite el lugar donde está así puede esquivarlo con la cuchilla. Las piedras y los pedazos de metal pueden desafilarse o dañar la cuchilla. Los alambres se pueden enganchar en el cabezal o salir despedidos.



## CORTE DE MALEZAS

Se trata de cortar balanceando la cuchilla en ángulo recto. Con este tipo de corte se puede cortar grandes extensiones de malezas herbáceas. Este tipo de corte no se debe usar para cortar malezas grandes y resistentes ni raíces.

### NOTA

No use cuchilla de tres puntas para cortar árboles con un diámetro de más de 13mm (1/2") o 19mm (3/4").

Las malezas se pueden cortar en ambas direcciones. También se pueden cortar en una sola dirección, con lo cual los recortes serán arrojados en dirección opuesta al operador.

## CORTE DE ARBUSTOS Y REBROTOS DE ÁRBOLES

Cuando las malezas son demasiado gruesas y resistentes, se debe usar una cuchilla circular de 80 dientes.

Si hay rebote, puede que la cuchilla esté desafilada o que el material sea demasiado grueso y duro que sea necesario usar otro tipo de cuchilla circular.

Al elegir de qué lado del árbol cortar, elija de manera que el árbol caiga en el sentido contrario de la unidad. Si el árbol cae hacia la unidad y aprieta la cuchilla, puede que se produzca rebote o que la cuchilla quede atrapada.

No fuerce el corte. No cambie el ángulo una vez que la cuchilla ya está en contacto con la madera. Evite ejercer presión o hacer palanca porque eso puede romper la cuchilla o hacer que quede atrapada.





## **COMBUSTIBLE (PUNTOS A,B,C,D y E)**

- SOBRE EL COMBUSTIBLE DE LA MÁQUINA
- REQUISITOS DE LA NAFTA
- REQUISITOS DEL ACEITE LUBRICANTE

### **A) SOBRE LA PREPARACIÓN DEL COMBUSTIBLE**

### **B) RELACIÓN DE MEZCLA DE COMBUSTIBLES**

### **C) TABLA DE EJEMPLO DE RELACIÓN DE MEZCLA**

### **D) LLENADO DEL TANQUE DE COMBUSTIBLE**

### **E) RELLENADO DEL TANQUE**

### **F) ALMACENAMIENTO SEGURO DE COMBUSTIBLE**

## **PUNTOS A CHEQUEAR ANTES DE USAR LA MÁQUINA**



## COMBUSTIBLE (PUNTOS A,B,C,D, E y F)



### ADVERTENCIA/PELIGRO

- No intente llenar el tanque de combustible con el motor caliente.
- Respete la relación de mezcla de su unidad.
- Nunca llene el tanque de combustible al máximo.
- No agregue combustible o llene el tanque en un ambiente cerrado o con poca ventilación.
- Antes de poner en marcha la máquina, limpie cualquier resto de combustible que haya derramado.
- No agregue combustible a esta unidad cerca de fuego o chispas.
- Verifique si el tanque de combustible está limpio y siempre use mezcla de combustible fresca.

### • SOBRE EL COMBUSTIBLE DE LA MÁQUINA

El combustible que utiliza esta unidad es una mezcla de nafta súper sin plomo y lubricante dos tiempos de marca reconocida. El motor utiliza esta mezcla de combustible con aceite 2 tiempos para motores refrigerados por aire.

#### • REQUISITOS DE LA NAFTA:

Utilice siempre nafta súper/extra sin plomo de 90 octanos o superior, de buena calidad, fresca, limpia y NUEVA. Utilice nafta que NO contenga ETANOL o METANOL, y de 90 octanos o más, de buena calidad. Esto evitará posibles daños en el motor. De almacenar nafta, tenga en cuenta realizarlo en contenedores aprobados, limpios y seguros, NO en botellas descartables. Cumpla con las normas locales que especifiquen el tipo de contenedor y los lugares para almacenar combustible permitido.

#### • REQUISITOS DEL ACEITE LUBRICANTE:

**Solo utilice aceite 2T (dos tiempos), el consumo de cualquier otro aceite no recomendado deberá ser estudiado por el usuario de acuerdo a las especificaciones del envase del producto. No todo aceite 2T esta preparado para las exigencias por la gran cantidad de vueltas por minuto que generan los motoimplementos de bosque ó jardín. Sólo si cuenta con un aceite 2T sintético que cumpla con la norma ISO LEG-D y JASO M345-FC, puede mezclarlo en una proporción 1:50, para esto consulte el punto B). No recomendamos el uso de aceite mineral. Recomendamos que se asesore con el vendedor y si compra un aceite fuera de las marcas recomendadas asegúrese que sea apto para agro. Aceites genéricos y algunos aceites de mezcla para motores de moto o fuera de borda quizás NO estén destinados para su uso en motores de 2T de alto rendimiento refrigerado por aire, y nunca se deberían utilizar en su máquina.**



## A) SOBRE LA PREPARACIÓN DEL COMBUSTIBLE

### NO MEZCLE NAFTA Y ACEITE DIRECTAMENTE EN EL TANQUE DE COMBUSTIBLE.

Cuando cuente con los requisitos mezcle, en un recipiente APROBADO, la Nafta con el Aceite de motor de primera calidad de dos tiempos en la relación correspondiente. Siga las instrucciones para la mezcla de combustible, una mezcla indebida, por calidad, por exceso o por falta de aceite, puede causar daños al motor, cilindro y/o al pistón en el corto tiempo de uso, con la consecuente pérdida de compresión.

¡Mezcle únicamente el combustible suficiente para sus necesidades inmediatas!

NO use combustible que haya estado almacenado por más de dos meses, porque dificultará el arranque y reducirá la potencia. Use siempre combustible fresco.

Antes del uso, agite nuevamente la mezcla resultante. Si usted realiza una mezcla indebida no estará cubierto por la garantía del equipo y este tipo de errores pueden detectarse fácilmente por un técnico preparado.



### ¡PRECAUCIÓN!

¡NUNCA intente mezclar el combustible en el tanque de la máquina! ¡Siempre realice la mezcla en un recipiente limpio y aprobado!

## B) RELACIÓN DE MEZCLA DE COMBUSTIBLE

Se presentan dos proporciones de mezcla, según el aceite utilizado.

**Recordamos nuevamente:** Use siempre nafta super. No use aceite para motos.

Tanto para el aceites semisintéticos ELF como Castrol la proporción de la mezcla es de 1:40, es decir, de 25mL de aceite por litro de nafta super.

**Ejemplo práctico de esta relación (1:40):** mezclar 100cm. cúbicos de aceite en 4 litros de nafta.

Para el caso de aceites sintéticos Husqvarna y Maruyama la proporción es de 1:50, es decir, 20mL de aceite por litro de nafta super.

**Ejemplo práctico de esta relación (1:50):** mezclar 100cm. cúbicos de aceite en 5 litros de nafta.

**Sólo si cuenta con un aceite 2t ISO LEG-D y JASO M345/FC, puede mezclarlo una proporción 1:50.** Otras cantidades pueden provocar daños al motor. Asegúrese que la relación es la correcta.





## C) TABLA DE EJEMPLO DE RELACIÓN DE MEZCLA

Correspondencia 1:40

NAFTA (L)	ACEITE (mL)
1	25
4	100
8	200
20	500

Correspondencia 1:50

NAFTA (L)	ACEITE (mL)
1	20
4	80
8	160
20	400

## D) LLENADO DEL TANQUE DE COMBUSTIBLE

Los tanques de combustible pueden estar bajo presión. Afloje siempre lentamente las tapas de los mismos y permitir que la presión se iguale con la atmosférica.

Cuando maneje combustible, no fume.

ni lo haga cerca de bocas de expendio.

1- Coloque la máquina sobre el suelo o sobre una superficie de trabajo firme, y limpie toda la suciedad y desechos de alrededor de la tapa de combustible.

2- Retirar la tapa de combustible.

3- Agitar nuevamente y llenar el depósito con combustible agitado, limpio y fresco.

4- Colocar y apretar firmemente la tapa. 5- Limpie el combustible derramado.

6- Muevase al menos a 3 metros de la zona de recarga antes de arrancar la máquina.

IMAGEN  
GENÉRICA

Tapa del  
tanque de  
combustible



## E) RELLENADO DEL TANQUE:

Tenga en cuenta que el motor trabaja a altas temperaturas. Para evitar incendios, quemaduras y daños del motor, detenga el motor y **deje que se enfríe** por un lapso de **15 minutos** antes de volver a rellenarlo de combustible.

¡**Nunca** intente recargar combustible del motor mientras se está utilizando la maquina!

¡**Nunca** intente recargar combustible con el motor caliente! Siempre deje que el motor de su equipo se enfríe antes de recargar!



## F) ALMACENAMIENTO DE COMBUSTIBLE



### ¡PRECAUCIÓN!

¡Peligro de incendio y de quemaduras!

¡Siempre tenga mucho cuidado al manejar el combustible!

¡Nunca fume o encienda cualquier fuego cerca del soplador o del bidón de combustible! ¡El combustible es altamente inflamable!

¡Nunca use esta sopladora si los componentes del sistema de combustible están dañados o tienen fugas!

¡Siempre transportar y almacenar combustibles en un recipiente aprobado!

¡Nunca coloque materiales inflamables cerca del silenciador del motor!

¡Nunca haga funcionar el soplador sin tener instalado y funcionando correctamente el silenciador y el supresor de chispa!

¡Nunca haga funcionar esta máquina a menos que se ensamble correctamente y esté en buen estado!

**NO** almacene esta unidad con combustible en su tanque.

**USE** guantes, evite el contacto de combustible y/o aceite con la piel.



### ¡IMPORTANTE!

La mezcla de combustible (nafta + aceite) almacenada podría degradarse o separarse. **Agite** el contenedor de combustible fuertemente antes de cada uso. El combustible almacenado envejece, por esa razón intente no es recomendable mezclar más combustible del necesario para trabajos inmediatos.

Use la mezcla de combustible y aceite dentro de un período de 15 días.

**¡Si el combustible se debe almacenar más de 30 días, primero debe ser tratado con un estabilizador o producto equivalente!**

¡Nunca transferir o almacenar nafta en presencia de otros materiales combustibles! ¡Antes de arrancar el motor, mueva siempre la máquina a un área abierta y con al menos tres metros de distancia con los combustibles.



## PUNTOS A CHEQUEAR ANTES DE USAR LA MÁQUINA



### ADVERTENCIA/PELIGRO

- 1- No llene el tanque al máximo.
- 2- No llene el tanque en un ambiente cerrado o con poca ventilación.
- 3- No vierta combustible si esta cerca de fuego o chispas.
- 4- Limpie cualquier resto de combustible que haya derramado antes de poner en marcha la máquina.
- 5- No intente llenar el tanque de combustible con el motor caliente.

1. Verifique que no haya tornillos, tuercas u otras partes sueltas.
2. Antes de usar la máquina, revise el filtro de aire y límpielo si está sucio.
3. Verifique que el protector este ubicado correctamente.

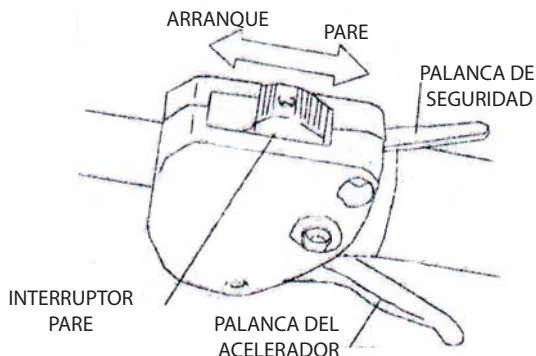


## UTILIZACIÓN



## PROCEDIMIENTOS DE ARRANQUE Y PARADA DEL MOTOR

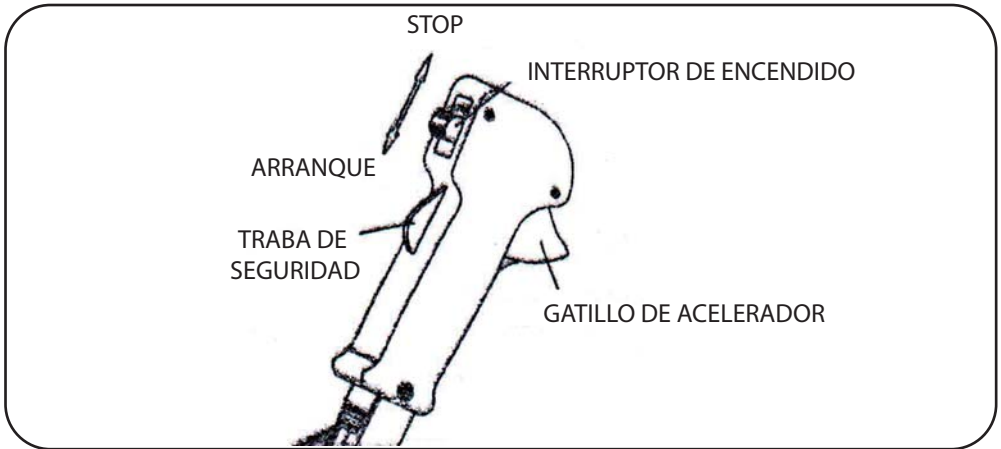
### Arranque del motor en frío



1. Mueva el interruptor de encendido a "ARRANQUE" ("START")
2. Empuje levemente la bomba de purgue (de 7 a 10 veces) hasta que entre combustible.
3. Arranque en frío: tire de la palanca del cebador para cerrar la mariposa.
4. Tire de la manija de arranque hasta sentir las primeras explosiones.
5. Presione el cebador para abrir la mariposa (no utilice excesivamente el cebador para poner en marcha la máquina, ya que puede ahogarse el motor y dificultarse el arranque).
6. Tire de la manija de arranque hasta poner en marcha el motor.
7. Caliente el motor durante unos minutos antes de utilizar la máquina.



## Arranque del motor caliente



Si el tanque de combustible no se agotó, tire de la manija de arranque unas tres veces. De esta forma la maquina debe ponerse en marcha.

### **No utilice el cebador**

Si el tanque de combustible se agotó, después de llenarlo repita los pasos 3 a 7 de la sección de ARRANQUE DEL MOTOR EN FRIO.

### **Parada del motor**

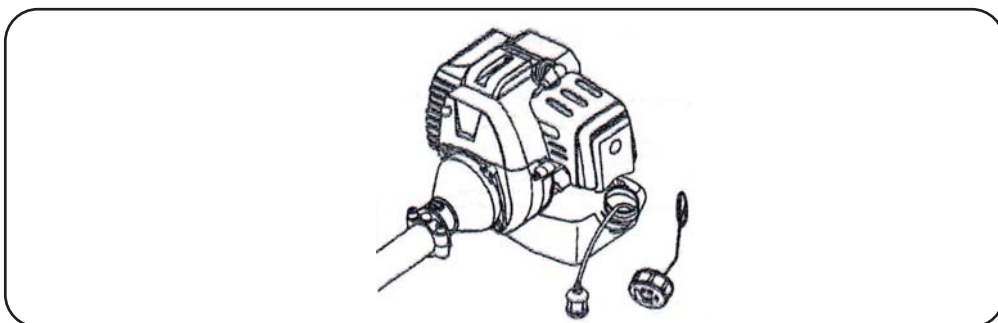
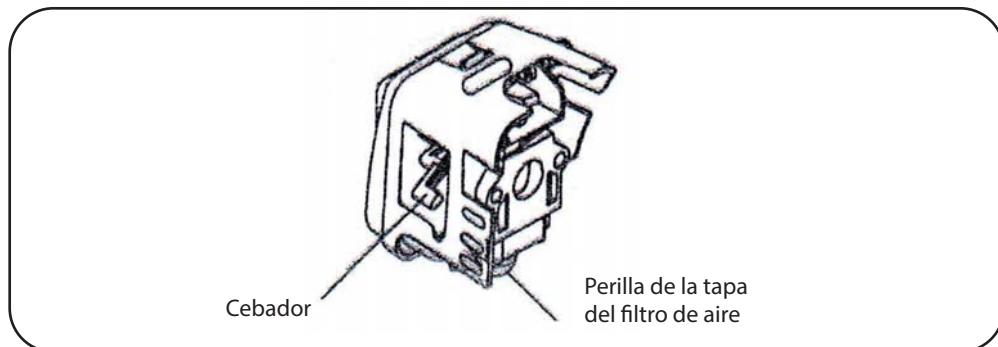
Mueva el interruptor a la posición "STOP".

## MANTENIMIENTO

### **Filtro de aire**

Si se acumula polvo en el filtro de aire disminuirá el rendimiento del motor, aumenta el consumo de combustible y permite que las partículas abrasivas lleguen al motor. Saque el filtro de aire frecuentemente para mantenerlo limpio.

El polvo fino puede quitarse solo con golpecitos leves en el filtro. Para sacar los depósitos más abundantes, enjuague con el solvente adecuado. Saque la tapa del filtro aflojando la perilla.



## Ajuste del carburador.

No ajuste el carburador a menos que sea necesario. Si tiene problemas, dirijase a un representante oficial. El ajuste incorrecto puede provocar daños al motor que la garantía no cubre.

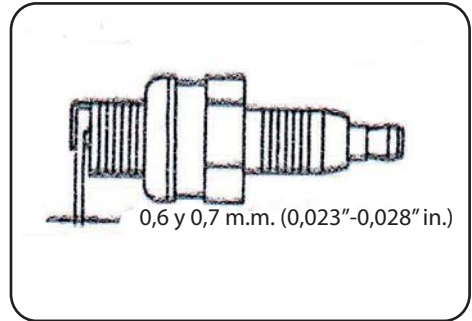
## Filtro de combustible

- . El tanque de combustible tiene un filtro ubicado en el extremo abierto de la manguera que puede sacarse por la salida de combustible con un gancho de metal o una herramienta similar.
- . Revise el filtro de combustible periódicamente. No permita que entre polvo al tanque. Si el filtro está bloqueado, resultará más difícil poner en marcha la máquina o disminuirá el rendimiento del motor.
- . Cambie el filtro cuando esté sucio.
- . Cuando el interior del tanque esté sucio, enjuáguelo con combustible.



## Revise la bujía

- . No intente sacar la bujía del caliente para evitar posibles las roscas.
- . Limpie o cambie la bujía si tiene residuos de carbón en el electrodo.
- . Cambie la bujía si el centro de electrodos está redondeado por el desgaste en el extremo.
- . La luz de electrodos debe ser de entre 0,6 y 0,7 mm (.023" -.028").
- . Torque de ajuste: 145-155kg.cm (125135 in.lb)



## SOLUCIÓN DE PROBLEMAS

### Almacenamiento por tiempo prolongado

- . Revise, limpie y repare la unidad si es necesario.
- . Tire el combustible que quede en el tanque.
- . Ponga en marcha el motor para consumir todo el combustible que haya en la manguera y el carburador.
- . Saque la bujía y vierta una cucharadita de aceite limpio en el orificio del reemplazo del Cilindro.
- . Almacene en un lugar limpio, seco y libre de polvo.

La dificultad para poner en marcha el motor, el mal funcionamiento de los controles y la disminución del rendimiento pueden evitarse generalmente si se cumplen todas las instrucciones para el manejo y los procedimientos de mantenimiento.

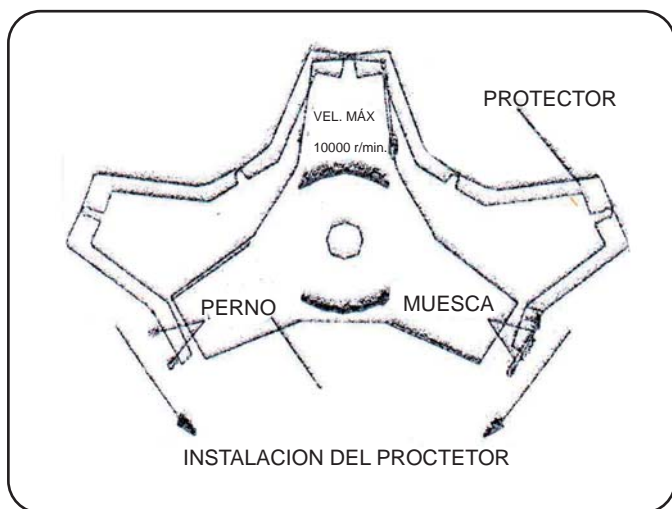
Si el motor no funciona apropiadamente, revise lo siguiente:

- . Que el sistema de alimentación esté en buenas condiciones y el combustible este llegando al motor.
- . Que el sistema de encendido esté en buenas condiciones y la bujía funcione correctamente.
- . Que La compresión del motor sea la adecuada.



## Dificultad para poner en marcha la máquina

- . Tire el combustible que haya en el tanque.
- . Llene con combustible fresco y limpio.
- . Revise el filtro de combustible para asegurarse de que está limpio (Cámbielo si es necesario).
- . Verifique que el filtro esté limpio.
- . Instale una bujía nueva con la luz de electrodos correcta.
- . No intente reparar la máquina usted mismo. Lleve la unidad a un representante de Service autorizado.







## SOLUCIÓN DE PROBLEMAS

FALLAS tales como dificultad para arrancar el motor, la irregularidad en las funciones o controles y la anormalidad o disminución en el rendimiento, pueden normalmente ser prevenidas y evitadas si se presta atención cuidadosa a todas las instrucciones operativas y procedimientos de mantenimiento.

### **Si el motor no funciona apropiadamente, revise lo siguiente:**

- Que el sistema de alimentación esté en buenas condiciones y el combustible este llegando al motor.
- Que el sistema de encendido esté en buenas condiciones y la bujía funcione correctamente.
- Que La compresión del motor sea la adecuada.

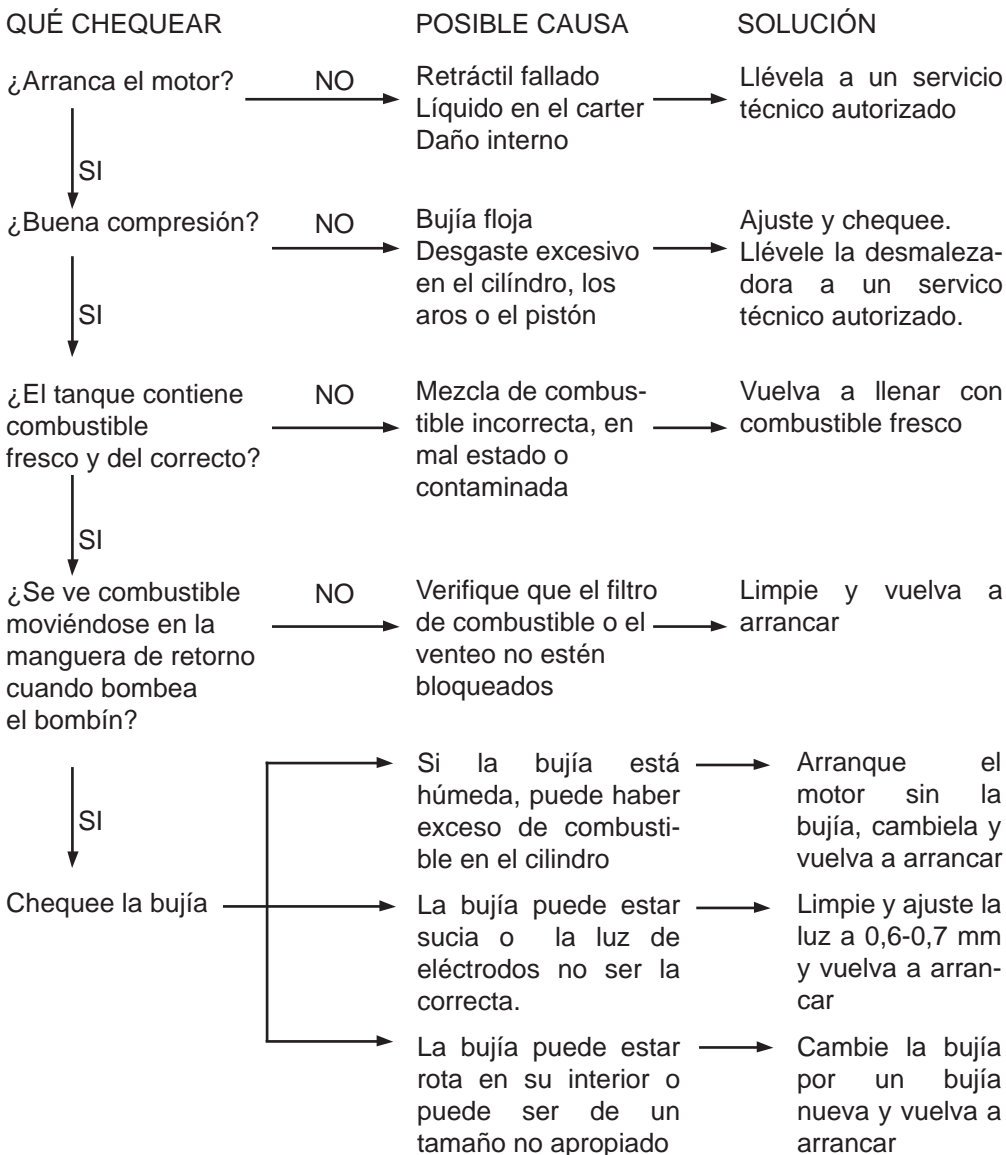
### **Dificultad para poner en marcha la máquina**

- Tire el combustible que haya en el tanque.
- Llene con combustible fresco y limpio.
- Asegurese que el filtro de combustible esté limpio (Cámbielo si es necesario).
- Asegúrese de que los elementos del filtro de aire estén limpios.
- Instale una bujía nueva con la luz de electrodos (hueco para la chispa) correcta.
- No intente reparar la máquina usted mismo. Contacte un service autorizado.



# GUÍA PARA LA SOLUCIÓN DE PROBLEMAS

## El motor no arranca





## GUÍA PARA LA SOLUCIÓN DE PROBLEMAS

### Baja potencia

#### QUÉ CHEQUEAR

¿El motor trabaja a mucha temperatura?

#### POSIBLE CAUSA

#### SOLUCIÓN

- Usted está sobre exigiendo a la máquina. → Use la máquina en forma normal.
- La mezcla del carburador es muy pobre → Llévela a un servicio técnico autorizado.
- Relación de combustible incorrecta → Llene con nafta fresca y aceite 2T.
- Ventilador, cubierta del ventilador o aletas del cilindro sucias o dañadas → Limpie, repare o cambie según sea necesario.
- Depósito de carbón en el pistón o en el silenciador → Descarbonice.

---

La potencia es baja a cualquier velocidad. Se puede detectar humo negro y/o combustible sin quemar en el escape

Elemento de filtrado bloqueado.

→ Use la máquina en forma normal.

→ Bujía floja o dañada

→ Limpie, ajuste ó cambie.

Pérdida de aire, filtro o manguera de combustible bloqueada.

→ Repare o cambie el filtro y/o la manguera de combustible.

Agua en el combustible.

→ Drene la entrada de combustible. Cambie de combustible.

Agarre del pistón. Carburador y/o diafragma fallado.

→ Llévela a un servicio técnico autorizado.

## GUÍA PARA LA SOLUCIÓN DE PROBLEMAS

QUÉ CHEQUEAR		POSIBLE CAUSA	SOLUCIÓN
El motor golpea	→	Recalentamiento	→ Deje regulando el motor hasta que enfrie. Saque la causa del Recalentamiento
		Combustible inadecuado	→ Chequee el nivel de octario del combustible y verifique que no contenga alcohol. Vuelva a llenar si es necesario.
		Depósito de carbón en la cámara de combustión	→ Descarbonice

---

### Otros problemas

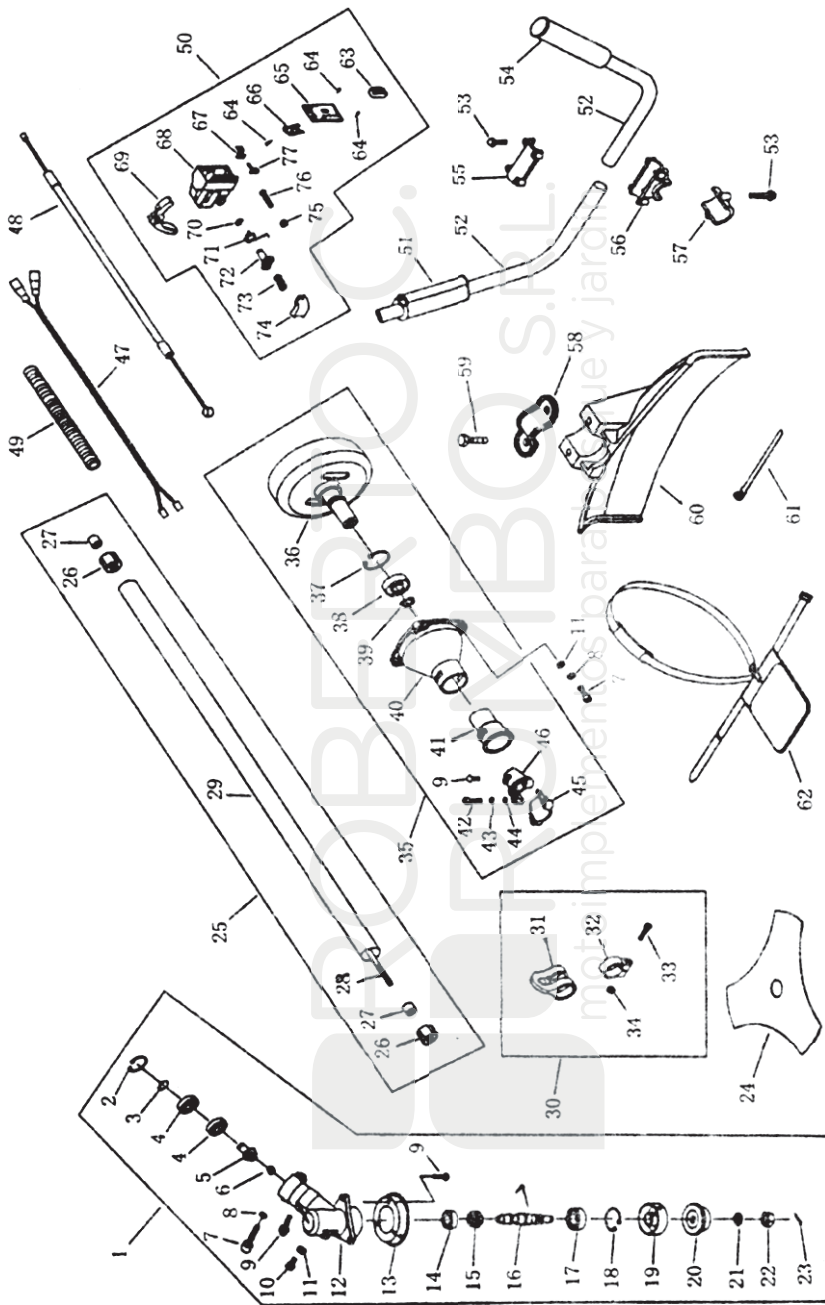
#### Síntoma

		POSIBLE CAUSA	SOLUCIÓN
Aceleración pobre	→	Elemento filtrante o filtro de aire bloqueado	→ Limpie o cambie el filtro de aire.
		Filtro de combustible bloqueado.	→ Limpie o cambie el filtro del combustible
		Mezcla del carburador demasiado pobre	→ Llévelo a un servicio técnico autorizado.
		Velocidad de ralentí demasiado lenta	→ Llévela a un servicio técnico autorizado.

## GUÍA PARA LA SOLUCIÓN DE PROBLEMAS

	POSIBLE CAUSA	SOLUCIÓN
El motor se detiene abruptamente	→ Tanque de combustible vacío.	→ Llene el tanque.
	Filtro de combustible bloqueado.	→ Limpie o cambie el filtro de combustible.
	Agua en el combustible	→ Drene. Llene con combustible limpio.
	Bujía en corto o terminal flojo.	→ Limpie y cambie la bujía o ajuste la terminal.
	No enciende. El pistón se agarra.	→ Llévela a un servicio técnico autorizado.
<hr/>		
Es difícil de apagar el motor	Cable de puesta a tierra desconectado, ó el interruptor no funciona	→ Chequee y cambie
	Recalentamiento debido al uso de la bujía incorrecta.	→ Cambie la bujía por una correcta
	Motor recalentado	→ Deje regulando el motor hasta que enfríe.
<hr/>		
Vibración excesiva	Conjunto de corte cabezal o cuchilla dañado	→ Chequee y cambie el equipo de corte (cabezal o cuchilla)
	Bulón o ajuste flojos	→ Ajuste
	Daños internos del motor	→ Llévela a un servicio técnico autorizado.

# DESPIECE TRANSMISIÓN DESMALEZADORA DNW-26



## CORRESPONDE A DESPIECE TRANSMISION DESMALEZADORA DNW-26 pág.38

Ref	Código	Descripción
1	20-00-413	Conjunto de par cónico Niwa DNW26/DNW33/DNW52
5	20-00-464	Piñon cónico de trasmision Niwa DNW26/DNW33/DNW52
15	22-60-952	Encastre de eje cónico Niwa DNW26/33/52
16	22-60-953	Eje del cónico Niwa DNW26/33/52
17	20-00-276	Rodamiento de trasmision Niwa DNW26/DNW33/DNW52
19	25-20-245	SopORTE sup de cuchilla Niwa DNW26/33/52
20	25-20-246	SopORTE inf de cuchilla Niwa DNW26/33/52
22	25-20-140	Tuerca soporte de cuchilla niwa DNW26/33
24	22-60-200	Cuchilla Niwa DNW26/33
25	22-60-400	Caño Completo (cardan, caño y amortiguadores) Niwa DNW-26
26	20-00-325	Amortiguador de cardan Niwa DNW26/DNW33/DNW52
27	20-00-324	Rodamiento de aceite Niwa DNW26/DNW33/DNW52
28	22-60-410	Cardan Niwa DNW26
29	22-60-021	Caño Niwa DNW26
30	25-20-331	Juego de sujetador del arnes Niwa DNW26/33/52
35	22-60-601	Caja de transmision completa Niwa DNW26

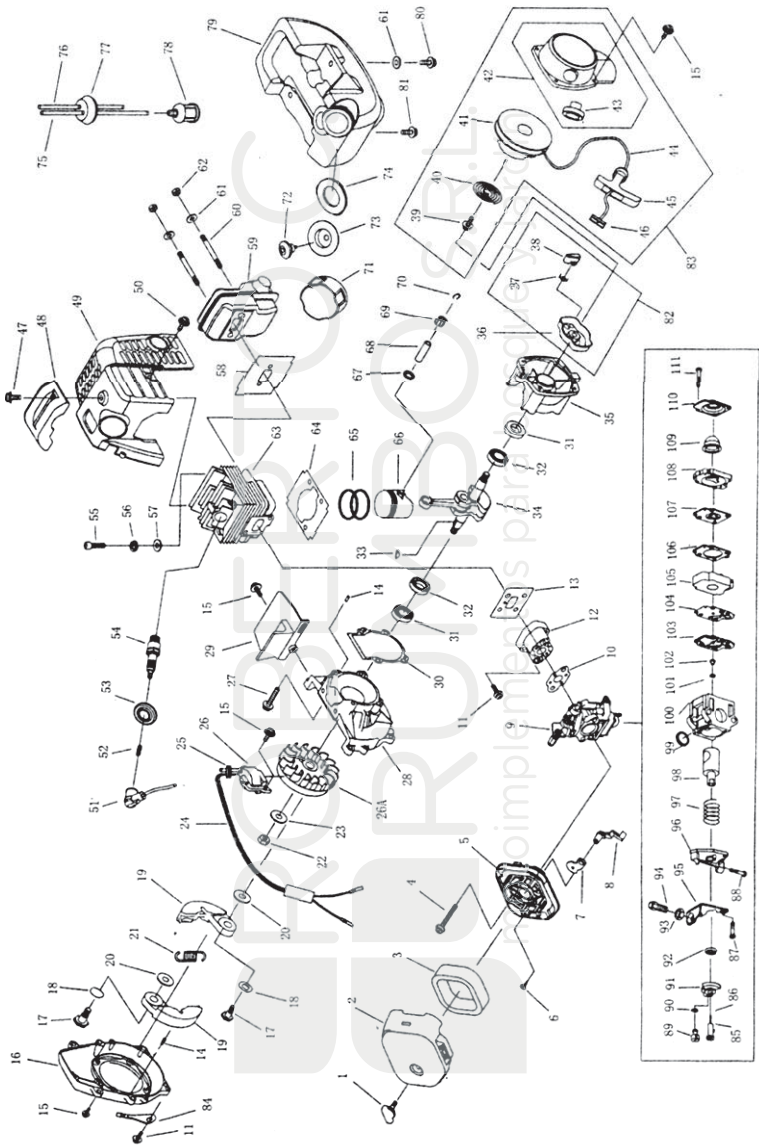
Ref	Código	Descripción
36	22-60-110	Campana de embrague de transmision Niwa DNW26
40	22-60-011	Carcaza de caja de transmision Niwa BNV26/ DNW26
41	22-60-142	Amortiguador de goma Niwa DNW26/33/52
45	25-20-751	Mord sup del amort de goma Niwa DNW26/33/52
46	25-20-752	Mord inf del amort de goma Niwa DNW26/33/52
47	22-60-112	Cable de freno sin interruptor Niwa DNW26
48	22-60-111	Cable de acelerador Niwa DNW26
50	25-20-100	Mango completo acelerador y Freno Niwa DNW26/33
52	25-20-102	Manillar medio de Niwa DNW26/33
55	20-00-151	Mordaza superior manillar Niwa DNW26/33/52
56	20-00-153	Mordaza central manillar caño Niwa DNW26/33/52
57	20-00-152	Mordaza inferior manillar caño Niwa DNW26/33/52
60	25-20-712	Guarda cuchilla Niwa DNW26 / 33
62	20-00-000	Arnes Niwa DNW26/DNW33/DNW52

## CORRESPONDE A DESPIECE MOTOR DESMALEZADORA DNW-26. PÁG. 40

Ref	Código	Descripción
1	21-34-062	Mariposa ajusta tapa filtro de aire Niwa BNV23 / DNW26/33 PNW-33
2	21-34-140	Tapa ext de filtro de aire Niwa BNV23 / DNW26 / 33 / PNW33
3	21-34-113	Filtro de aire Niwa BNV23/26 / DNW26/33/52
5	21-34-110	Tapa interior filtro de Aire Niwa BNV23/26 / DNW26 / PNW33
7	21-34-130	Tope del cebador Niwa BNV23/26 / DNW26 / PNW33
8	21-34-120	Manija de cebador Niwa BNV23/26 / DNW26
9	21-34-244	Carburador Niwa BNV26 / DNW26 / PNW33
10	21-34-100	Junta carburador Niwa de BNV26 / DNW26 / PNW33
12	21-34-400	Brida de admision Niwa BNV26 / DNW26 / PNW33
13	21-34-200	Junta de admision Niwa BNV26 / DNW26 / PNW33
16	21-34-302	Tolva deflectora Niwa BNV26 / DNW26 / PNW33
17	21-34-932	Bulon de zapata de embrague Niwa BNV26 / DNW26 / PNW33
19	21-34-101	Embrague Niwa de BNV26/ DNW26 / PNW33
21	21-34-102	Resorte de embrague Niwa BNV26 / DNW26 / PNW33
26	21-34-922	Módulo de ignicion Niwa BNV26 / DNW26 / PNW33
26A	21-34-921	Magnetico Niwa BNV26 / DNW26 / PNW33
28	21-34-719	Medio Carter lado volante Niwa BNV26 / DNW26 / PNW33
29	21-34-718	Plato Guía Niwa BNV26 / DNW26 / PNW33
30	21-34-720	Junta del Block Niwa BNV26 / DNW26 / PNW33
31	21-36-200	Reten de aceite Niwa BNV26 / DNW26/33/52 / PNW33
32	21-34-276	Rodamiento de cigüeñal Niwa BNV23/26 / DNW26 / PNW33
34	21-34-061	Cigüeñal Niwa BNV26/ DNW26 / PNW33
35	21-34-721	Medio Carter lado Arranque Niwa BNV26 / DNW26 / PNW33
37	21-34-820	Resorte de trinquete de arranque Niwa BNV26 / DNW26 / PNW33
38	21-34-810	Trinquete de arranque Niwa BNV26 / DNW26 / PNW33
40	21-34-111	Resorte de arranque Niwa BNV26 / DNW26 / PNW33

Ref.	Código	Descripción
41	21-34-112	Polea de arranque Niwa BNV26 / DNW26 / PNW33
42	21-34-114	Tapa covertedora de arranque Niwa BNV26 / DNW26 / PNW33
45	21-34-010	Manija de arranque Niwa BNV23/26 / DNW26/33 / PNW33
49	21-34-030	Carcaza cubre cilindro y silenciador Niwa BNV26/ DNW26 / PNW33
51	21-34-520	Capuchón de bujía Niwa BNV26 / DNW26/33/52 / PNW33
58	21-34-300	Junta del Silenciador Niwa BNV26 / DNW26 / PNW33
59	21-34-201	Silenciador Niwa BNV26 / DNW26 / PNW33
60	21-34-245	Esparrago de silenciador Niwa BNV26 / DNW26 / PNW33
63	21-34-348	Cilindro Niwa BNV26 / DNW26 / PNW33
64	21-34-900	Junta del cilindro Niwa BNV26/DNW26/SNW26
65	21-34-650	Aro de pistón Niwa BNV26 / DNW26 / PNW33
66	21-34-660	Pistón completo Niwa BNV26 / DNW26 / PNW33
67	21-34-610	Seguro de jaula de perno del pistón Niwa BNV23/26 / DNW26 / PNW33
68	21-34-630	Perno de pistón Niwa BNV26 / DNW26 / PNW33
69	21-34-640	Jaula de perno de pistón Niwa BNV23/26 / DNW26 / PNW33
70	21-34-620	Seguro del perno de del pistón Niwa BNV26/DNW26/33/52 / PNW33
71	21-44-620	Tapon de combustible compl Niwa BNV26 / DNW26/33/52 / PNW33
72	21-32-075	Tapon interno de tapa de combustible Niwa BNV23/ 26 / DNW26 / PNW33
73	21-44-621	Chapa interior de tapon de combustible Niwa BNV26 / DNW26/33/52 / PNW33
74	21-44-622	Junta de tapon de combustible Niwa BNV26 / DNW26/33/52 / PNW33
75	21-32-069	Goma de manguera de combustible Niwa BNV23/26 / DNW26 / PNW33
78	21-34-923	Filtro de combustible Niwa BNV26 / DNW26/33/52 / PNW33
79	21-34-928	Tanque de combustible Niwa BNV26 / DNW26 / PNW33
82	21-34-811	Riel de arranque niwa BNV26 / DNW26 / PNW33
83	21-34-934	Conjunto de arranque Niwa BNV26 / DNW26 / PNW33
26A	21-34-921	Magnetico Niwa BNV26 / DNW26 / PNW33

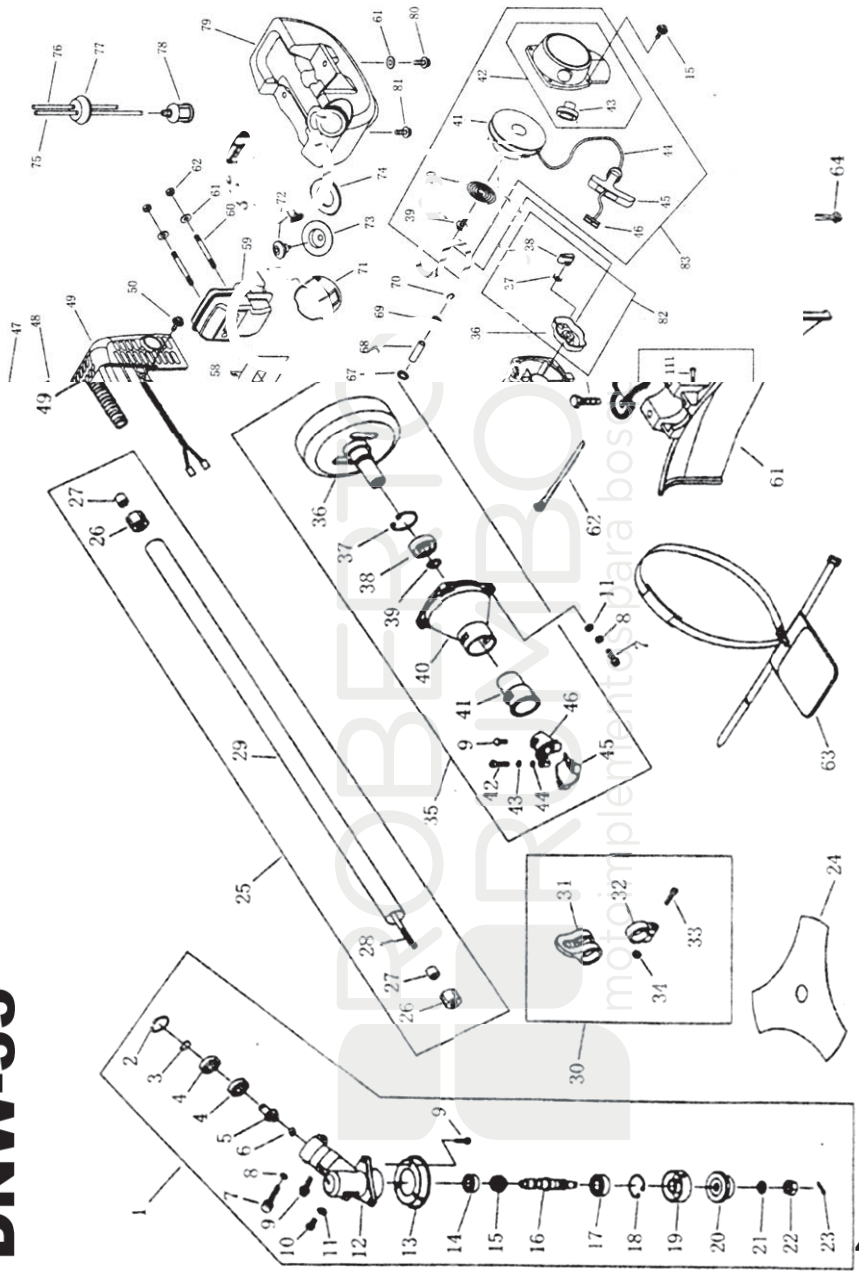
# DESPIECE MOTOR DESMALEZADORA DNW-26





# TRANSMISION DESMALEZADORA DNW-33

## DNW-33



## CORRESPONDE A DESPIECE **TRANSMISIÓN** DESMALEZADORA DNW-33. PÁG. 41

Ref	Código	Descripción
1	20-00-413	Conjunto de par cónico Niwa DNW26/DNW33/DNW52
5	20-00-464	Piñon cónico de trasmision Niwa DNW26/DNW33/DNW52
15	22-60-952	Encastre de eje cónico Niwa DNW26/33/52
16	22-60-953	Eje del cónico Niwa DNW26/33/52
17	20-00-276	Rodamiento de trasmision Niwa DNW26/DNW33/DNW52
19	25-20-245	SopORTE sup de cuchilla Niwa DNW26/33/52
20	25-20-246	SopORTE inf de cuchilla Niwa DNW26/33/52
22	25-20-140	Tuerca soporte de cuchilla niwa DNW26/33
24	22-60-200	Cuchilla Niwa DNW26/33
25	22-60-300	Caño Completo (cardan, caño y amortiguadores) Niwa DNW-33
26	20-00-325	Amortiguador de cardan Niwa DNW26/DNW33/DNW52
27	20-00-324	Rodamiento de aceite Niwa DNW26/DNW33/DNW52
28	25-20-333	Cardan Niwa DNW33/52
29	23-30-110	Caño Niwa DNW33/52
30	25-20-331	Juego de sujetador del arnes Niwa DNW26/33/52
35	25-20-142	Caja de embrague completa Niwa DNW33/52
36	25-20-332	Campana de embrague de transmisión Niwa DNW33/52

Ref	Código	Descripción
40	25-20-141	Carcaza de caja de embrague Niwa DNW33/52
41	22-60-142	Amortiguador de goma Niwa DNW26/33/52
45	25-20-751	Mord sup del amort de goma Niwa DNW26/33/52
46	25-20-752	Mord inf del amort de goma Niwa DNW26/33/52
47	23-30-210	Cable de freno del interruptor Niwa DNW33
48	23-30-211	Cable de acelerador Niwa DNW33
49	23-30-212	tubo corrugado de acelerador Niwa DNW33
50	25-20-110	Mango completo acelerador y Freno Niwa DNW26/33
51	25-20-111	Grip de goma derecho
52	25-20-102	Manillar medio de Niwa DNW26/33
54	25-20-112	Grip de goma izquierdo
55	20-00-151	Mordaza superior manillar Niwa DNW26/33/52
56	20-00-153	Mordaza central manillar caño Niwa DNW26/33/52
58	20-00-152	Mordaza inferior manillar caño Niwa DNW26/33/52
61	25-20-712	Guarda cuchilla Niwa DNW26 / 33
63	20-00-000	Arnes Niwa DNW26/DNW33/DNW52

## CORRESPONDE A DESPIECE **MOTOR** DESMALEZADORA DNW-33. PÁG. 43

Ref	Código	Descripción
1	21-44-703	Tornillo ajusta patea de arranque Niwa DNW33/52
3	21-40-511	Patea de arranque Niwa DNW33/52
5	21-40-347	Resorte de arranque Niwa DNW33/52
6	21-44-111	Tapa protectora de patea de arranque Niwa DNW33/52
7	21-44-112	Manija de arranque Niwa DNW-33
10	21-36-140	Junta de tapa de arranque Niwa DNW33/52
12	21-44-420	Trinquete de arranque Niwa DNW33/52
13	21-36-136	Resorte de trinquete de arranque Niwa DNW33
14	21-40-571	Riel de arranque Niwa DNW33/52
16	21-36-200	Reten de aceite Niwa BNV26 / DNW26/33/52 / PNW33
17	21-36-262	Medio Carter lado arranque Niwa DNW33
18	21-40-276	Rodamiento del cigueñal Niwa DNW33
19	21-36-243	Cigüeñal Niwa DNW33
23	21-36-261	Carter lado volante Niwa DNW33
28	21-36-033	Magnético Niwa DNW33
30	21-40-362	Modulo de ignición Niwa DNW33
34	21-40-561	Resorte de arranque Niwa DNW33/52
35	21-40-562	Embrague Niwa DNW33/52
37	21-44-706	Bulon de zapata de embrague Niwa DNW33/52
41	21-36-241	Jaula de perno de piston Niwa DNW33
42	21-36-102	Seguro del perno de piston Niwa DNW33
43	21-36-244	Piston (solo) Niwa DNW33
43B	21-36-242	Piston completo Niwa DNW33
44	21-36-101	Perno de piston Niwa DNW33
45	21-36-263	Junta de blok Niwa DNW33
46	21-36-210	Aro de piston Niwa DNW33

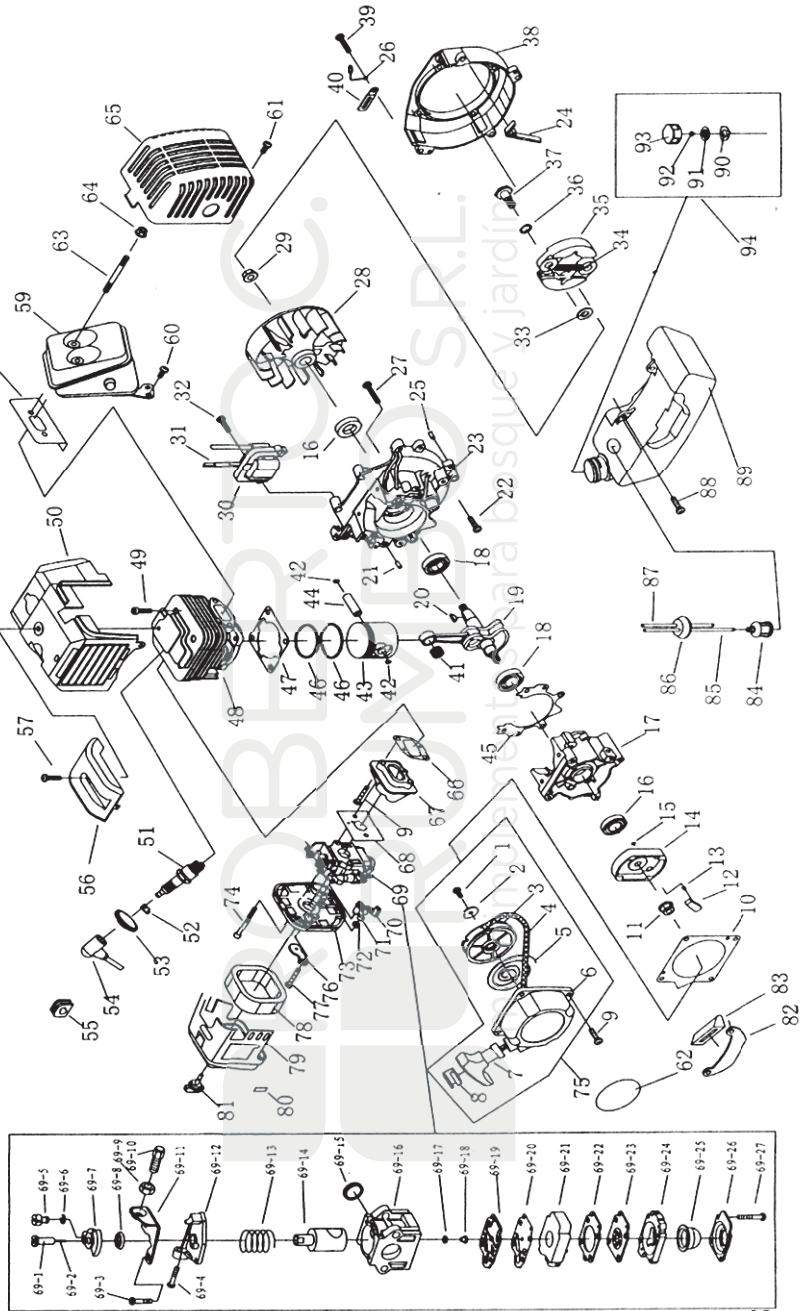
Ref	Código	Descripción
47	21-36-260	Junta del cilindro Niwa DNW33
48	21-36-024	Cilindro Niwa DNW33
48B	21-36-920	Cilindro Completo Niwa DNW33
50	21-36-025	Carcaza cubre cilindro Niwa DNW33
54	21-34-520	Capuchón de bujía Niwa BNV26 / DNW26/33/52 / PNW33
56	21-36-271	Tapa exterior de cubre cilindro Niwa DNW33
58	21-36-250	Junta lateral del silenciador Niwa DNW33
59	21-36-220	Silenciador Niwa DNW33
63	21-36-222	Esparrago de silenciador Niwa DNW33
65	21-36-270	Carcaza cubre silenciador Niwa DNW33
66	21-36-022	Junta de admision Niwa DNW33
67	21-36-221	Brida de admision Niwa DNW33
68	21-36-919	Junta de carburador Niwa DNW33
69	21-36-201	Carburador Niwa DNW33
70	21-34-120	Manija de cebador Niwa BNV23/26 / DNW26 / DNW33
73	21-34-110	Tapa interior filtro de Aire Niwa BNV23/26 / DNW26 / PNW33 / DNW33
75	21-44-700	Conjunto de arranque Niwa DNW33
76	21-34-130	Tope del cebador Niwa BNV23/26 / DNW26 / PNW33
78	21-34-113	Filtro de aire Niwa BNV23/26 / DNW26/33/52
79	21-36-921	Tapa ext. Filtro de aire Niwa DNW33
81	21-34-062	Mariposa ajusta tapa filtro de aire Niwa BNV23 / DNW26/33 PNW-33
84	21-34-923	Filtro de combustible Niwa BNV23 / DNW-33
86	21-32-069	Goma de manguera de combustible Niwa BNV23/26 / DNW26 / PNW33 / DNW-33
89	21-36-231	Tanque de combustible Niwa DNW33
94	21-44-620	Tapon de combustible compl Niwa BNV26 / DNW26/33/52 / PNW33



# DESPIECE PARA REFERENCIA

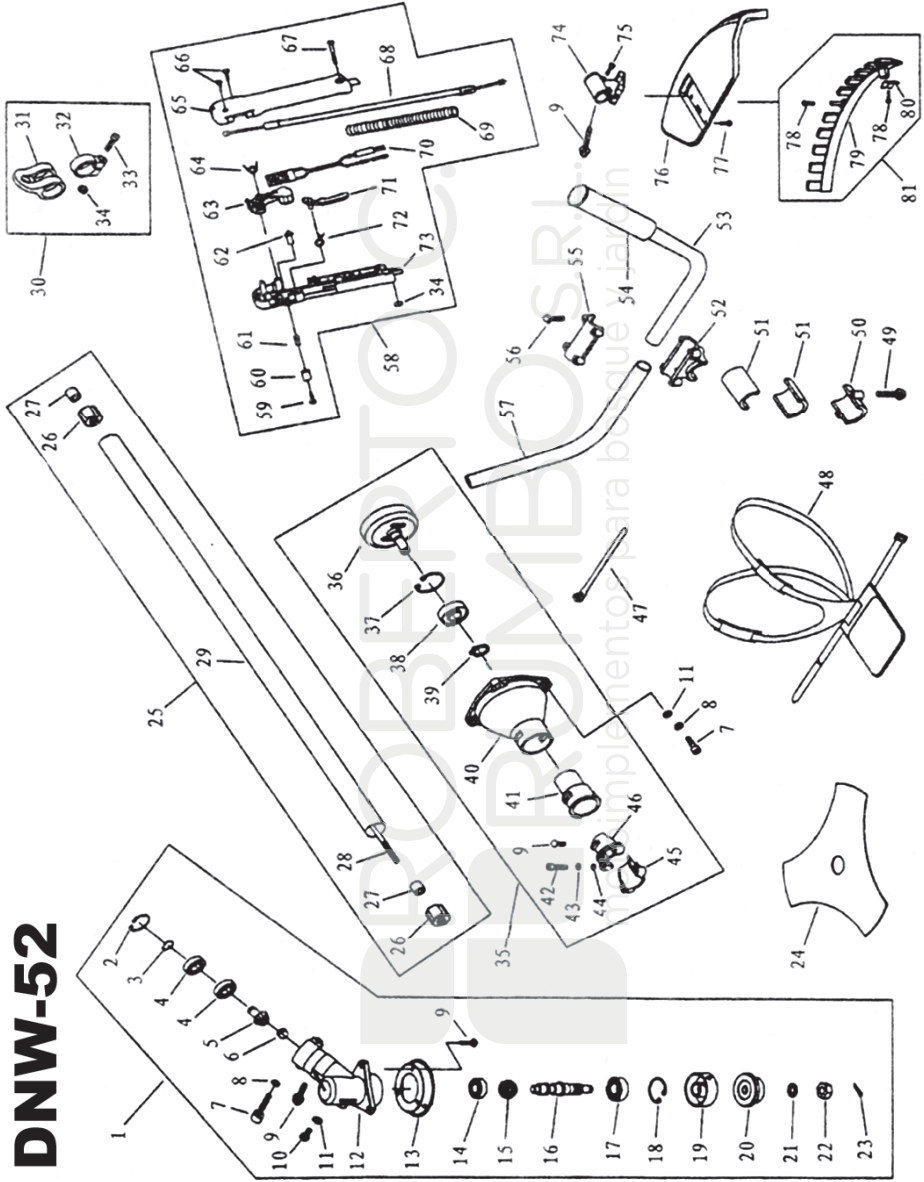
# MOTOR DESMALEZADORA DNW-33

# DNW-33





# TRANSMIÓN DESMALEZADORA DNW-52





## CORRESPONDE A DESPIECE **TRANSMISIÓN** DESMALEZADORA DNW-52. PÁG. 44

Ref	Código	Descripción	Ref	Código	Descripción
1	20-00-413	Conjunto de par cónico Niwa DNW26/DNW33/DNW52	45	25-20-751	Mord sup del amort de goma Niwa DNW26/33/52
5	20-00-464	Piñon cónico de trasmision Niwa DNW26/DNW33/DNW52	46	25-20-752	Mord inf del amort de goma Niwa DNW26/33/52
15	22-60-952	Encastre de eje cónico Niwa DNW26/33/52	48	20-00-000	Arnes Niwa DNW26/DNW33/DNW52
16	22-60-953	Eje del cónico Niwa DNW26/33/52	50	20-00-152	Mordaza inferior manillar caño Niwa DNW26/33/52
19	25-20-245	Soporte sup de cuchilla Niwa DNW26/33/52	52	20-00-153	Mordaza central manillar caño Niwa DNW26/33/52
20	25-20-246	Soporte inf de cuchilla Niwa DNW26/33/52	53	25-20-112	Grip de goma izquierdo
22	25-20-140	Tuerca soporte de cuchilla niwa DNW26/33	55	20-00-151	Mordaza superior manillar Niwa DNW26/33/52
24	25-20-420	Cuchilla Niwa DNW52	57	25-20-111	Grip de goma derecho
25	25-20-334	Caño completo Niwa DNW-52 (Carda, caño y amortiguador)	58	25-20-110	Mango completo acelerador y freno Niwa DNW-52
26	20-00-325	Amortiguador de cardan Niwa DNW26/DNW33/DNW52	63	25-20-750	Gatillo acelerador Niwa DNW33/52
27	20-00-324	Rodamiento de aceite Niwa DNW26/DNW33/DNW52	68	23-30-214	Cable de acelerador Niwa DNW52
28	25-20-333	Cardan Niwa DNW33/52	69	23-30-215	Tubo corrugado de acelerador Niwa DNW52
29	23-30-110	Caño Niwa DNW33/52	70	23-30-216	Cable de freno del interruptor Niwa DNW52
30	25-20-331	Juego de sujetador del arnes Niwa DNW26/33/52	71	25-20-330	Seguro de gatillo Niwa DNW52
35	25-20-142	Caja de embrague completa Niwa DNW33/52	74	25-20-710	Sujetador del protector Niwa DNW52
36	25-20-332	Campana de embrague de transmisión Niwa DNW33/52	76	25-20-711	Guarda del protector Niwa DNW33/52
40	25-20-141	Carcaza de caja de embrague Niwa DNW33/52	81	22-60-711	Protector seguridad de cuchilla Niwa DNW52
41	22-60-142	Amortiguador de goma Niwa DNW26/33/52			

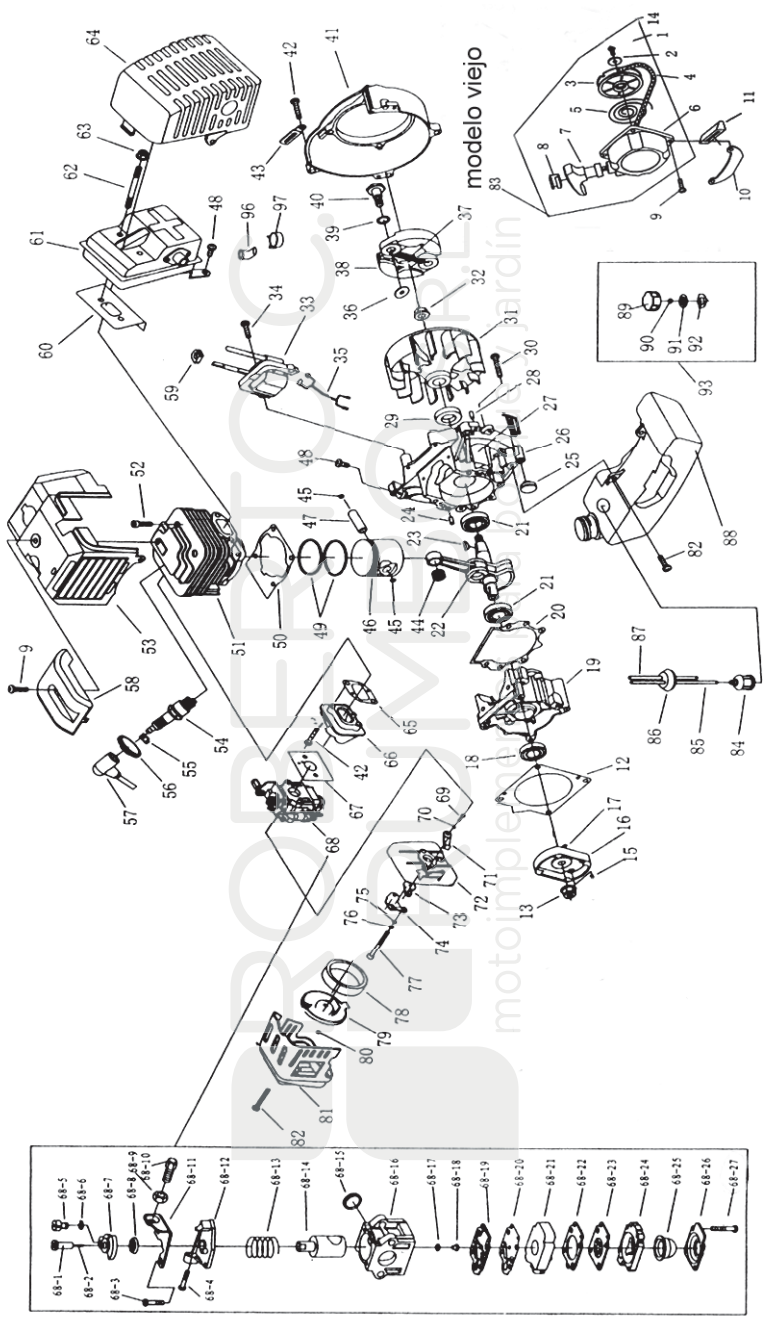


## CORRESPONDE A DESPIECE MOTOR DESMALEZADORA DNW-52. PÁG. 47

Ref	Código	Descripción
1	21-44-703	Tornillo ajusta polea de arranque Niwa DNW33/52
3	21-40-511	Polea de arranque Niwa DNW33 (modelo viejo DNW52)
3B	21-44-709	Polea de arranque Niwa Mod. Nuevo DNW-52
5	21-40-347	Resorte de arranque Niwa DNW33 (modelo viejo DNW52)
5B	21-44-708	Resorte de arranque Niwa Mod. nuevo DNW-52
6	21-44-111	Tapa protectora de polea de arranque Niwa DNW33 (modelo viejo DNW52)
6B	21-44-711	Tapa de conjunto de arranque Niwa Mod. Nuevo
7	21-44-112	Manija de arranque Niwa DNW33/52
12	21-36-140	Junta de tapa de arranque Niwa DNW33/52
14	21-44-420	Trinquete de arranque Niwa DNW33 (modelo viejo DNW52)
14B	21-44-710	Trinquetera de plástico con trinquetes metálicos Niwa Mod. Nuevo DNW-52
15	21-36-136	Resorte de trinquete de arranque Niwa DNW33/ 52
15B	21-44-712	Resorte de trinquete Niwa Mod. nuevo DNW-52
16	21-44-571	Copa de arranque DNW33
18	21-36-200	Reten de aceite Niwa BNW26 / DNW26/33/52 / PNW33
19	21-44-275	Medio Carter lado arranque Niwa DNW52
20	21-44-584	Junta del blok Niwa DNW52
21	21-40-276	Rodamiento del cigüeñal Niwa DNW33 / DNW52
22	21-44-122	Cigüeñal Niwa DNW52
23	21-44-123	Chaveta del cigüeñal Niwa DNW52
26	21-44-274	Medio carter superior lado volante Niwa DNW52
29	21-44-590	Reten de aceite Niwa DNW52 lado ventilado
31	21-44-052	Magnético Niwa DNW52
32	22-32-116	Tuerca ajusta cuchillas Niwa HNW26 / Tuerca de magnético Niwa DNW52
33	21-44-200	Modulo de ignición Niwa DNW52
37	21-40-560	Resorte de embrague Niwa DNW33/52
38	21-40-562	Embrague Niwa DNW33/52
41	21-40-563	Tapa protectora de magnético Niwa DNW52
44	21-44-225	Rodamiento aguja de cigüeñal Niwa DNW52
45	21-44-102	Seguro perno del piston Niwa DNW52
46	21-44-220	Piston (solo) Niwa DNW52
47	21-44-223	Jaula del perno Niwa DNW52
49	21-44-224	Aro de piston Niwa DNW52
50	21-44-560	Junta del silenciador Niwa DNW52
51	21-44-021	Cilindro Niwa DNW52
53	21-44-055	Carcaza cubre cilindro Niwa DNW52
57	21-34-520	Capuchón de bujía Niwa BNW26 / DNW26/33/52 / PNW33
58	21-44-128	Covertor de cilindro Niwa DNW52
60	21-44-550	Junta del silenciador Niwa DNW52
61	21-44-520	Silenciador Niwa DNW52
62	21-44-522	Esparrago de Silenciador Niwa DNW52
64	21-44-570	Carcaza cubre silenciador Niwa DNW52
65	21-44-521	Junta de admisión Niwa DNW52
66	21-44-502	Brida de admisión Niwa DNW52
67	21-44-510	Junta del carburador Niwa DNW52
68	21-44-210	Carburador Niwa DNW52
71	21-44-140	Manija del cebador Niwa DNW52
72	21-44-110	Tapa Int filtro de aire Niwa DNW52
73	21-44-141	Cevador Niwa DNW52
74	21-44-511	Tope del cebador Niwa DNW52
78	21-34-113	Filtro de aire Niwa BNW23/26 / DNW26/33/52
79	21-44-701	Plato cubre filtro Niwa DNW52
81	21-44-515	Tapa ext filtro de aire Niwa DNW52
83	21-44-700	Conj de arranque Niwa DNW33/52 mod viejo
83B	21-44-707	Conj de arranque Niwa DNW33/52 mod nuevo
84	21-34-923	Filtro de combustible Niwa BNW23 / DNW-33/ 52
86	21-44-586	Goma de manguera de combustible Niwa BNW23/26 / DNW26 / PNW33 / DNW-33
88	21-44-541	Tanque de combustible Niwa DNW52
89	21-44-620	Tapon de combustible compl Niwa BNW26 / DNW26/33/52 / PNW33
91	21-44-622	Junta de tapon de combustible Niwa BNW26 / DNW26/33/52 / PNW33
92	21-44-621	Chapa interior de tapon de combustible Niwa BNW26 / DNW26/33/52 / PNW33



# MOTOR DESMALEZADORA DNW-52



# DESMALIZADORAS DNW 26/33/55

La garantía del equipo corre durante los primeros 6 meses luego de haber efectuado la compra. La empresa no se responsabiliza por desperfectos ocasionados por el incorrecto uso del equipo o falta de mantenimiento apropiado.



**niwa**

motoimplemento para bosque y jardín