

ITEM	QTDE.	Código	Descrição do Produto
1	1	02.012410	JF 30P Standard
2	1	02.012430	Cavalete Completo JF 30P
3	1	02.012445	Capa Correia Completa JF30P
4	1	05.001732	Correia A-48



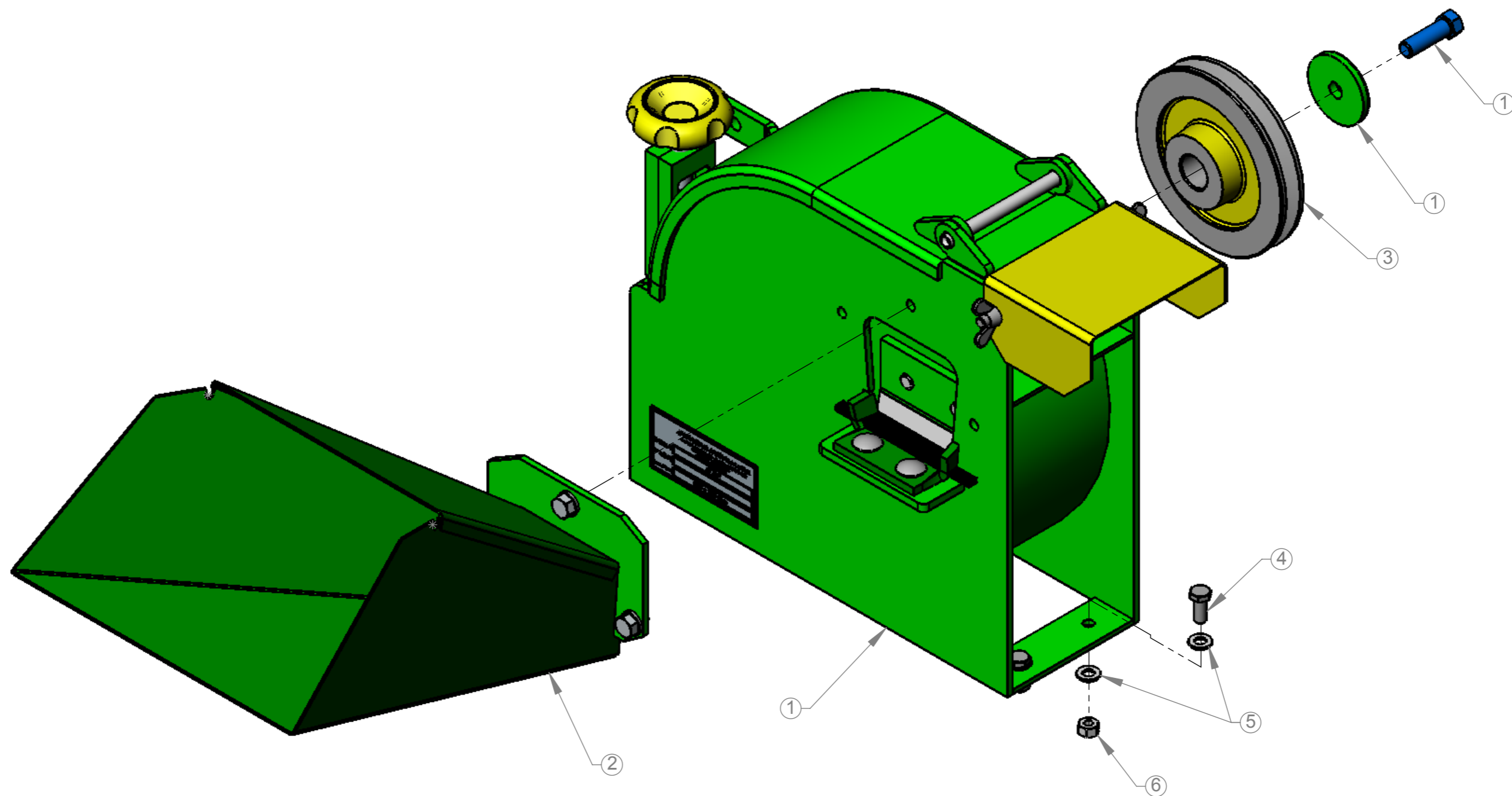
Código 01.012400 Máquina (s)

JF30P

Rev. 00

Ensiladeira JF30P Sem Motor 50/60Hz

Pág. 1 / 8



ITEM	QTDE.	Código	Descrição do Produto
1	1	02.012411	Carcaça Completa JF30P
2	1	02.012425	Bica de Alimentação Completa JF30P
3	1	03.012427	Polia A1 Ø138 Ø23,00 Comp 35 - Rotor JF30P
4	4	05.000978	Parafuso Sextavado M8 x 1,25 x 20 classe 8.8 ZB
5	8	05.000527	Arruela Lisa M8 ZB
6	4	05.001049	Porca Sextavada M8 x 1,25 2B Classe 8.8 ZB



Código

**02.012410**

Máquina (s)

JF30P

Rev.

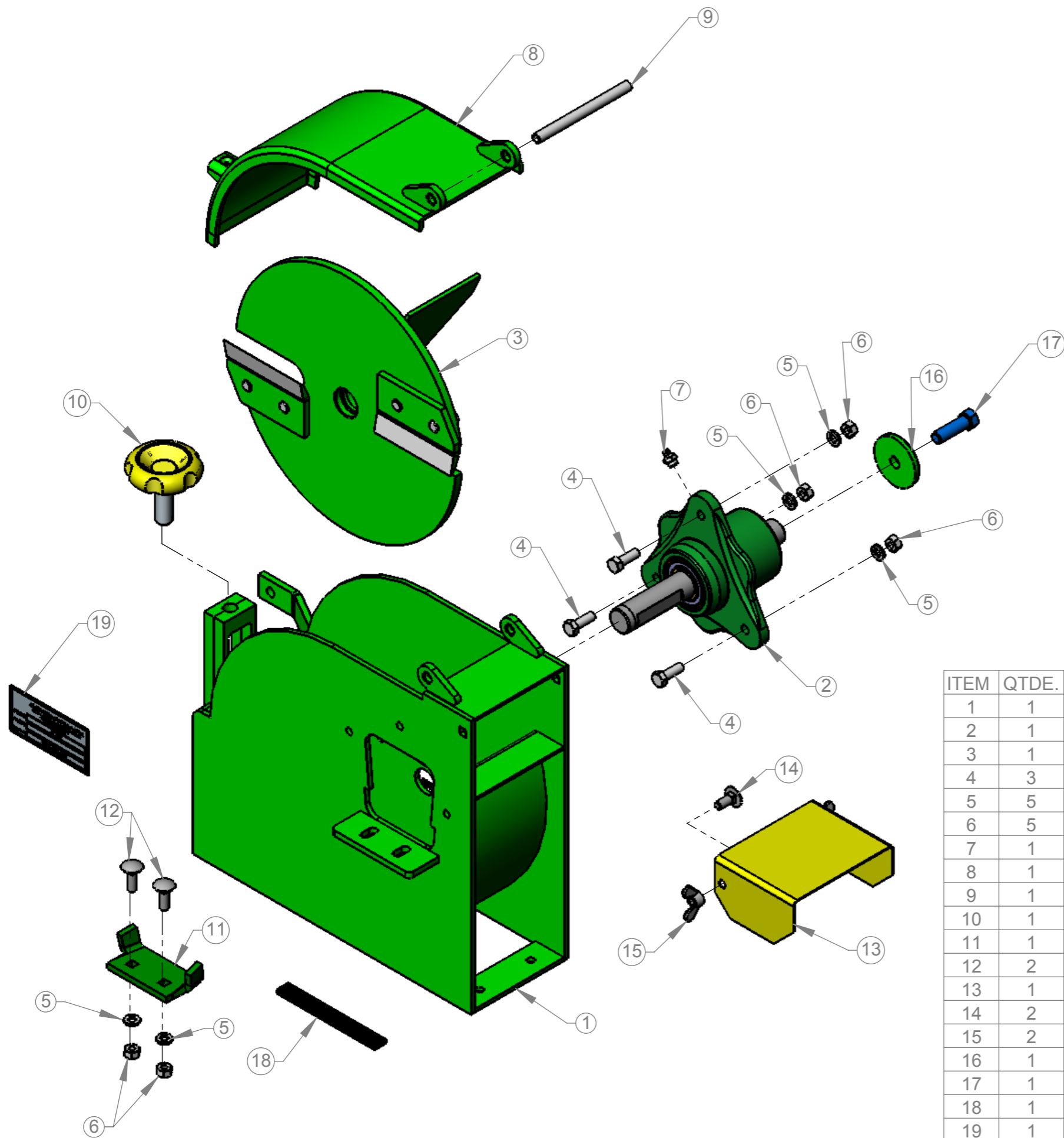
**00**

Descrição

**JF 30P Standard**

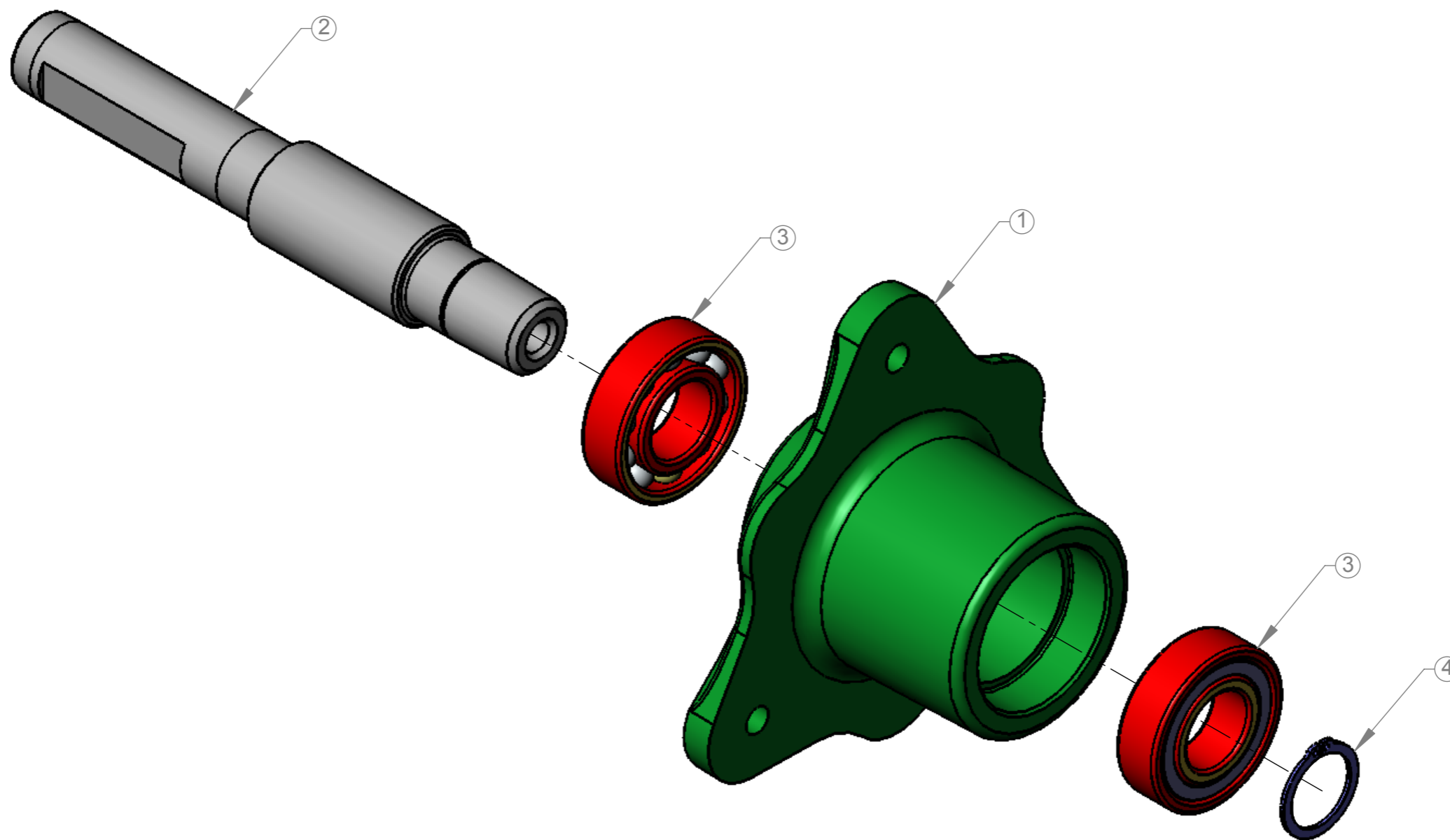
Pág.

**2 / 8**



ITEM	QTDE.	Código	Descrição do Produto
1	1	02.012412	Carcaça JF30P
2	1	02.100079	Mancal Central Completo
3	1	02.012421	Rotor Completo JF30P
4	3	05.000955	Parafuso Sextavado M8 x 25 classe 8.8
5	5	05.001048	Arruela Pressão M8
6	5	05.001049	Porca Sextavada M8 x 1,25 2B Classe 8.8 ZB
7	1	05.001122	Graxeira Reta 1/8" 27NPT
8	1	02.100119	Tampa da Carcaça (Completa)
9	1	05.000271	Pino da Dobradiça da Tampa da Carcaça JF2/3/5/5D
10	1	05.000203	Manipulo Amarelo 5/8" x 1.3/4" 11UNC
11	1	02.100043	Contra Faca JF D250
12	2	05.000714	Parafuso Francês M8 x 1,25 x 25 8.8 ZB
13	1	02.100081	Quebra Jato
14	2	05.000772	Parafuso Francês M8 x 1,25 x 20 Classe 8.8 ZB
15	2	05.001175	Porca Borboleta Fundida M8 x 1,25
16	1	02.051172	Arruela da Ponta de Eixo
17	1	05.000441	Parafuso Sextavado Ø7/16 x 1 1/2 14 UNF RE Gr2
18	1	02.100113	Fita A.A. Neopren NA 615 PR 15 x 4mm ( Cortada com 125mm )
19	1	05.001308	Etiqueta Modelo JF30P
20	1	02.012460	Kit de Adesivo JF30P (Português)

	Código	02.012411	Máquina (s)	JF30P	Rev.	00
	Descrição	Carcaça Completa JF30P			Pág.	3 / 8



ITEM	QTDE.	Código	Descrição do Produto
1	1	03.050942	Mancal Central
2	1	02.050958	Eixo do Rotor JF2
3	2	05.001298	Rolamento Rígido de Esfera 6205 ZC-3
4	1	05.001428	Anel de Retenção Para Eixo E-25



Código  
**02.100079**

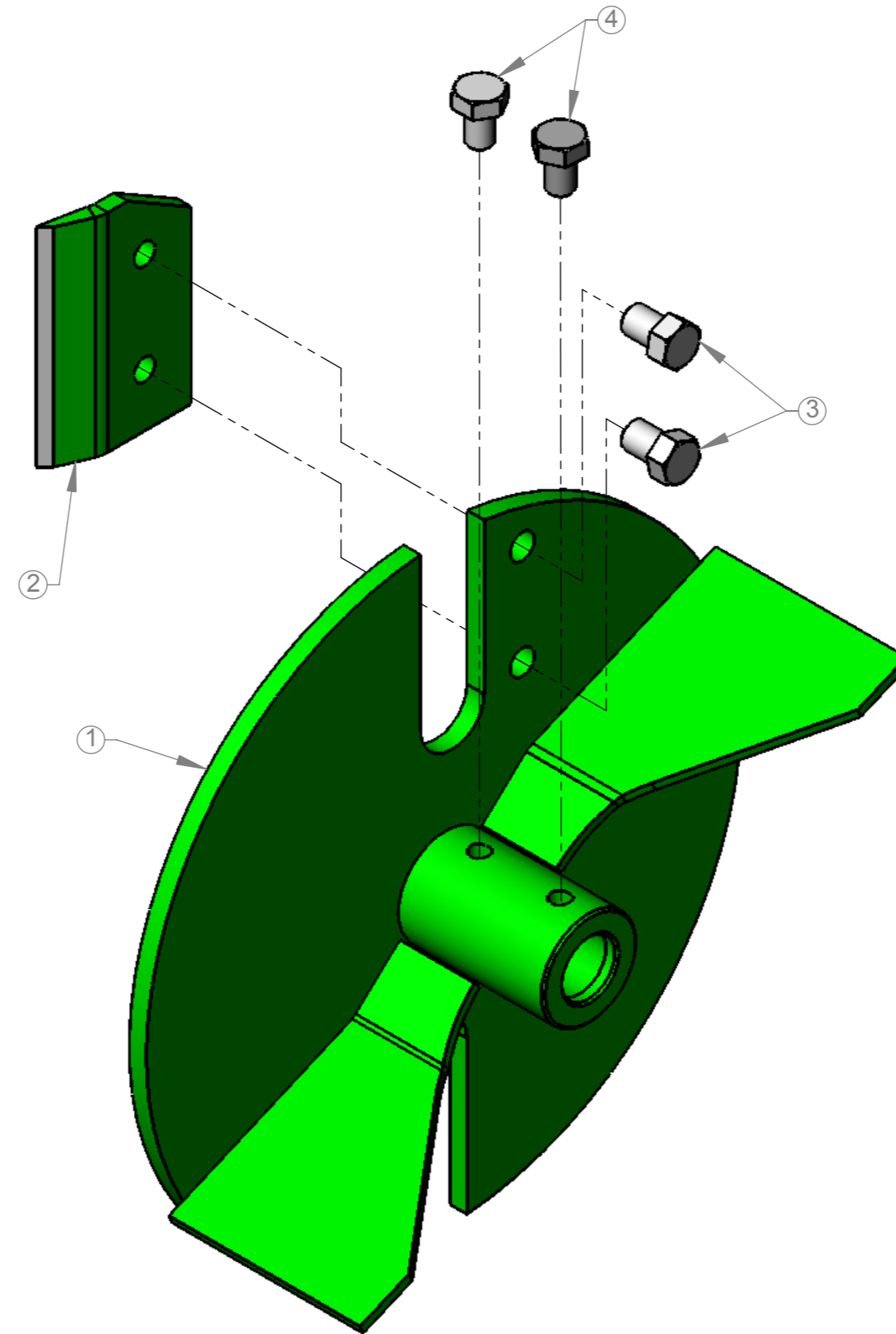
Máquina (s)  
JFD250 / JF2D S2 / JF30P

Rev.  
**00**

Descrição

**Mancal Central Completo**

Pág.  
**4 / 8**



ITEM	QTDE.	Código	Descrição do Produto
1	1	02.012422	Rotor JF30P
2	2	02.016948	Faca JF2/JF3/D 250
3	4	05.000532	Parafuso Sextavado 7/16" x 5/8" 20UNF Gr5
4	2	05.000166	Parafuso Sextavado M10 x 1.5 x 16 classe 8.8



Código  
**02.012421**

Máquina (s)

JF30P

Rev.

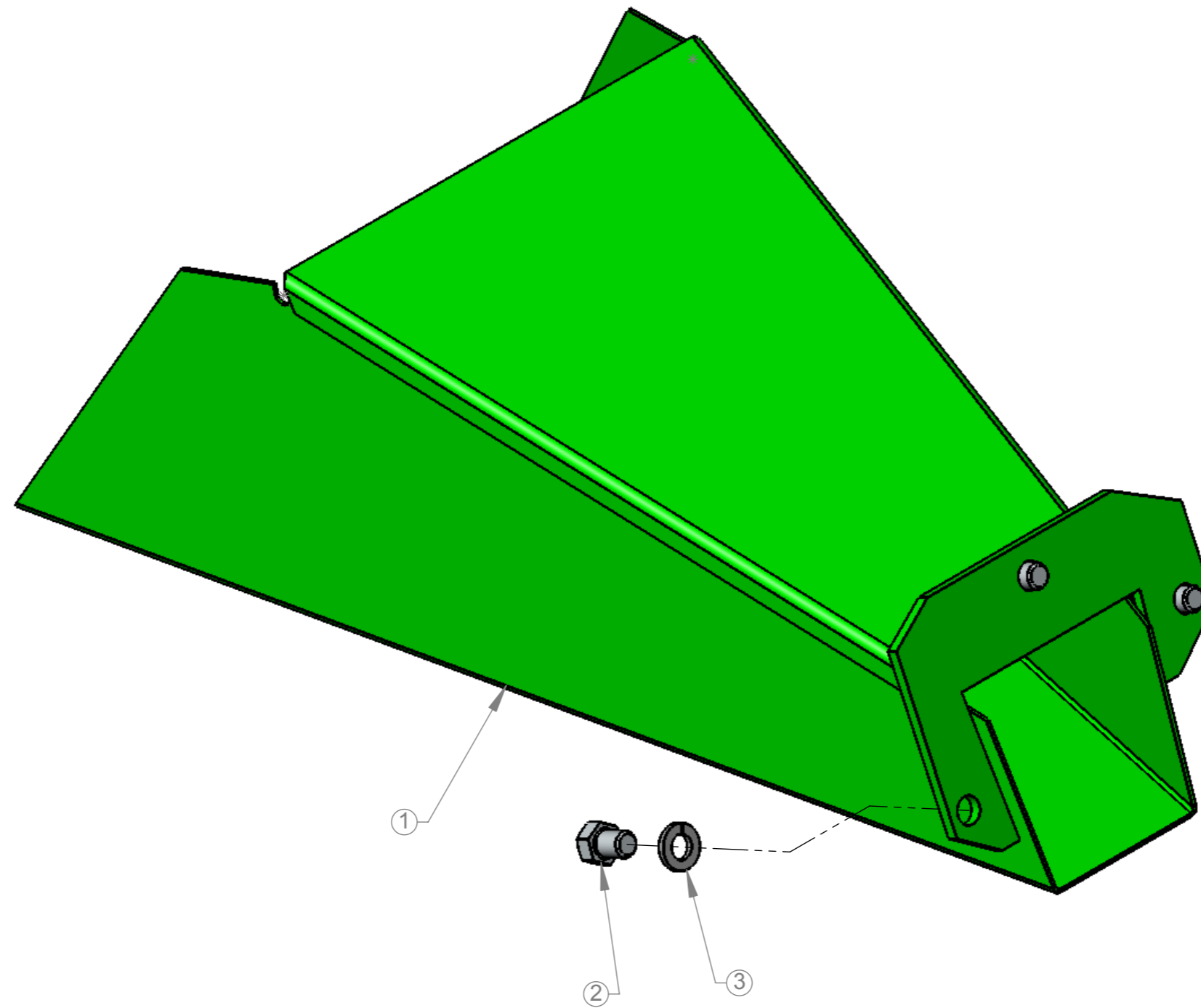
**00**

Descrição

**Rotor Completo JF30P**

Pág.

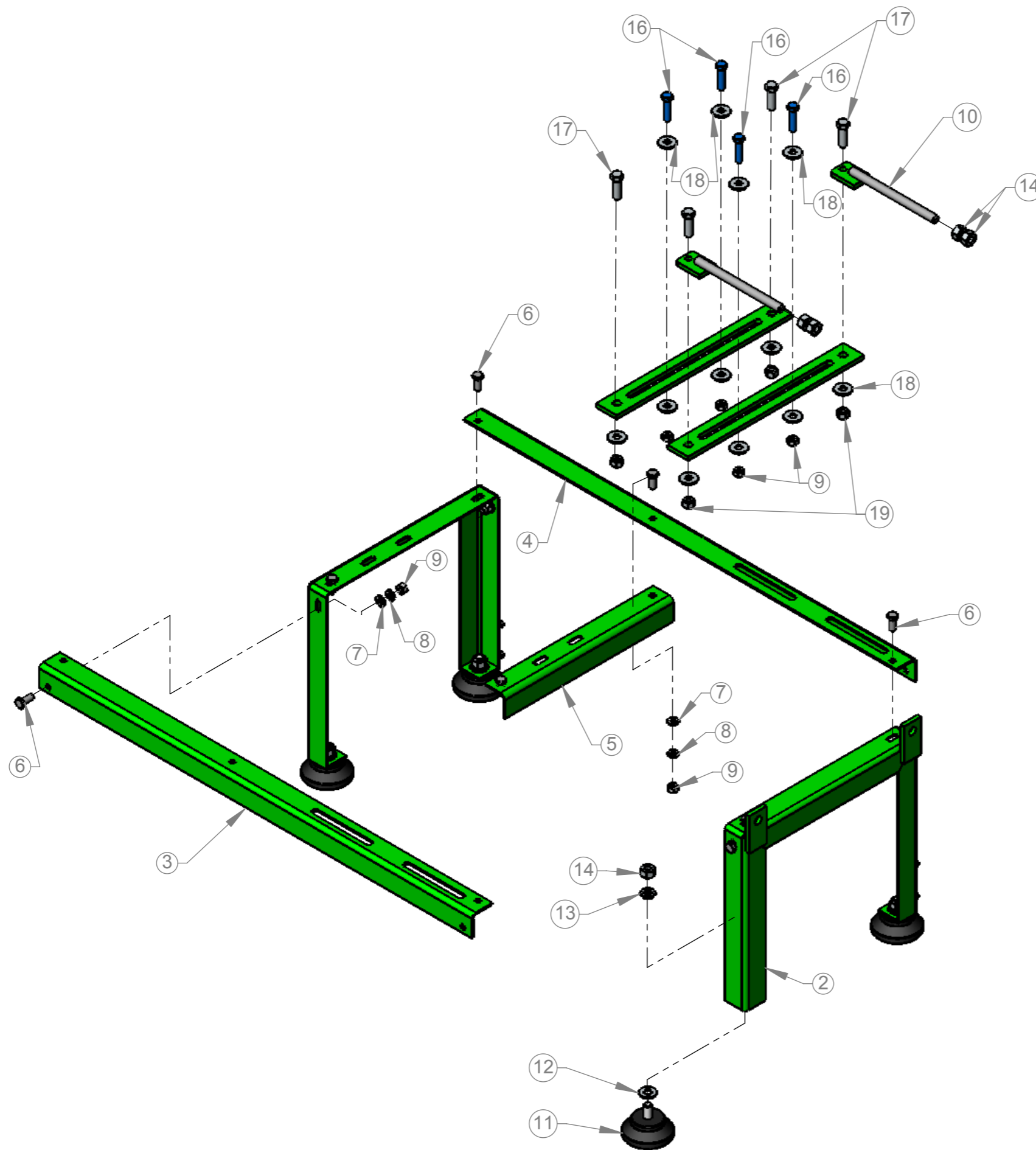
**5 / 8**



ITEM	QTDE.	Código	Descrição do Produto
1	1	02.012455	Bica de Alimentação JF30P
2	3	05.000931	Parafuso Sextavado 3/8" x 1/2" 16 UNC Gr5
3	3	05.000980	Arruela de Pressão Média 3/8"



Código	02.012425	Máquina (s)	JF30P	Rev.	00
Descrição	Bica de Alimentação Completa JF30P			Pág.	6 / 8



ITEM	QTDE.	Código	Descrição do Produto
1	1	02.012431	Base de Apoio
2	1	02.012434	Base do Esticador JF30P
3	1	02.012437	Trava Lateral do Cavalete Lado Esquerdo JF30P
4	1	02.012438	Trava Lateral do Cavalete Lado Direito
5	1	02.012439	Apoio da Máquina
6	10	05.000978	Parafuso Sextavado M8 x 1,25 x 20 classe 8.8 ZB
7	10	05.000527	Arruela Lisa M8 ZB
8	10	05.001048	Arruela Pressão M8
9	14	05.001049	Porca Sextavada M8 x 1,25 2B Classe 8.8 ZB
10	2	02.057145	Conjunto do Suporte Esticador da Correia
11	4	05.002716	Coxim de Borracha com Parafuso Ø7/16" UNC
12	4	02.050892	Arruela Lisa 7/16"
13	4	05.000990	Arruela de Pressão Média 7/16"
14	8	05.000842	Porca Sextavada 7/16" 14UNC 2B ZB
15	2	02.012440	Trilho Móvel
16	4	05.000982	Parafuso Sextavado M8 x 35 classe 8.8 Z B
17	4	05.057750	Parafuso Sextavado 3/8" x 1.1/4" 16UNC GR5 ZB
18	12	02.051162	Arruela Lisa 3/8"
19	4	05.000832	Porca Sextavada 3/8" 16UNC 2B ZB



Código  
**02.012430**

Máquina (s)

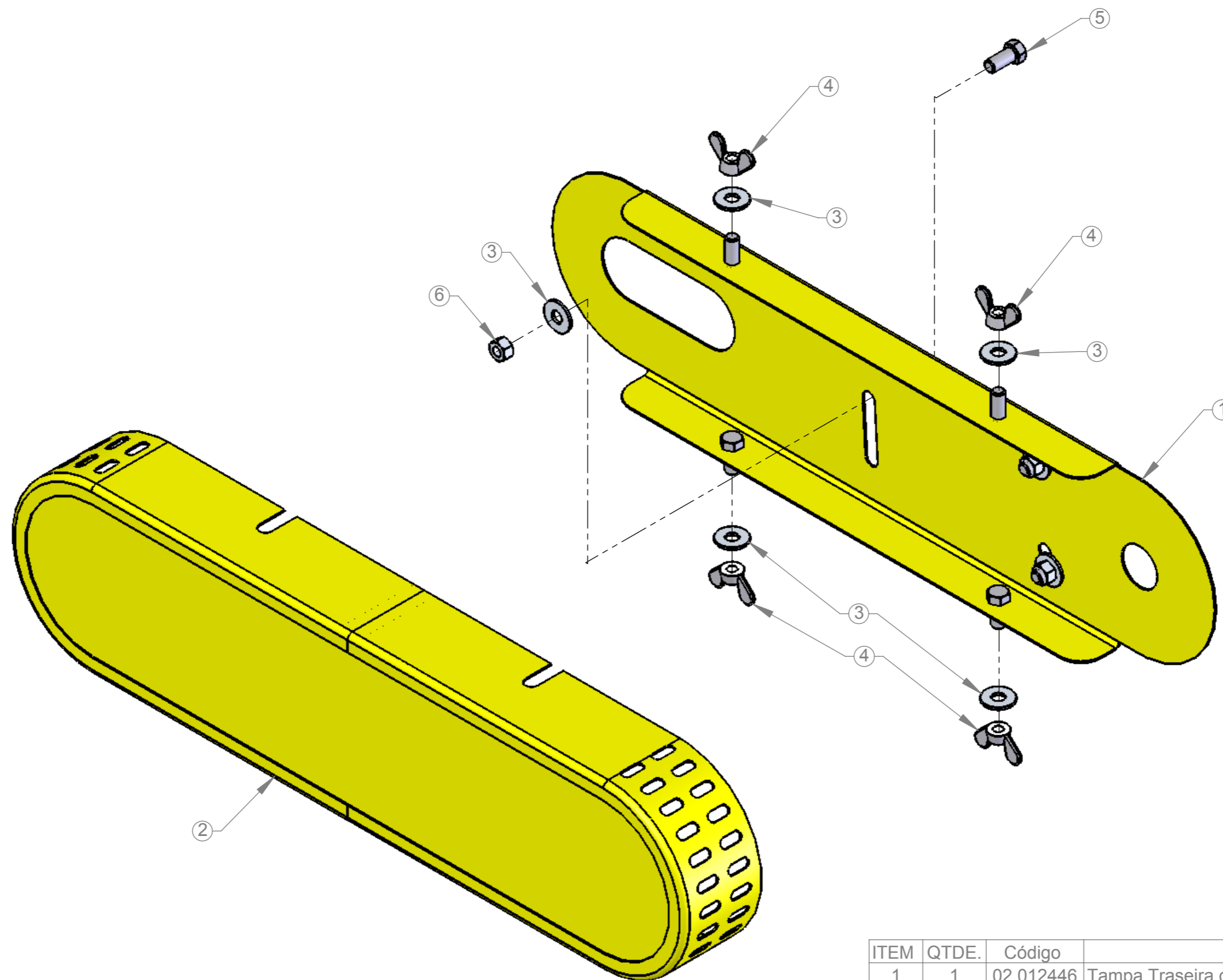
JF30P

Rev.  
**00**

Descrição

**Cavalete Completo JF 30P**

Pág.  
**7 / 8**



ITEM	QTDE.	Código	Descrição do Produto
1	1	02.012446	Tampa Traseira da Capa Correia Completa JF30P
2	1	02.012448	Complemento da Capa Completo JF30P
3	7	02.051162	Arruela Lisa 3/8"
4	4	05.000930	Porca Borboleta 3/8" 16UNC 2B ZB Zamak
5	3	05.000300	Parafuso Sextavado 3/8" x 7/8" 16UNC Gr2 ZB
6	3	05.000832	Porca Sextavada 3/8" 16UNC 2B ZB



Código

**02.012445**

Máquina (s)

JF30P

Rev.

**00**

Descrição

**Capa Correia Completa JF30P**

Pág.

**8 / 8**