

## Ensiladeira JF 50 MAXXIUM s3

CATÁLOGO DE PEÇAS 2019

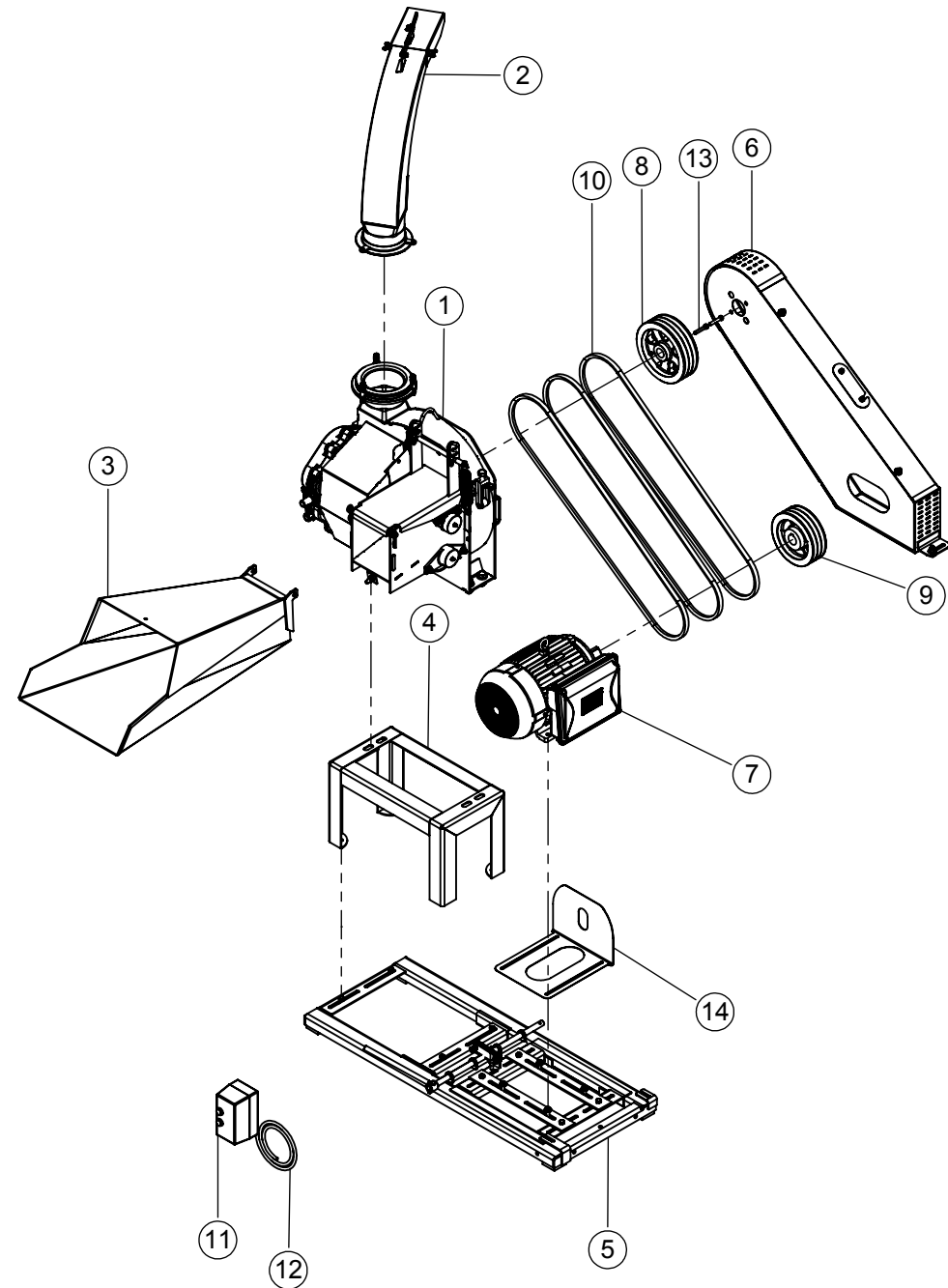
revisão 1

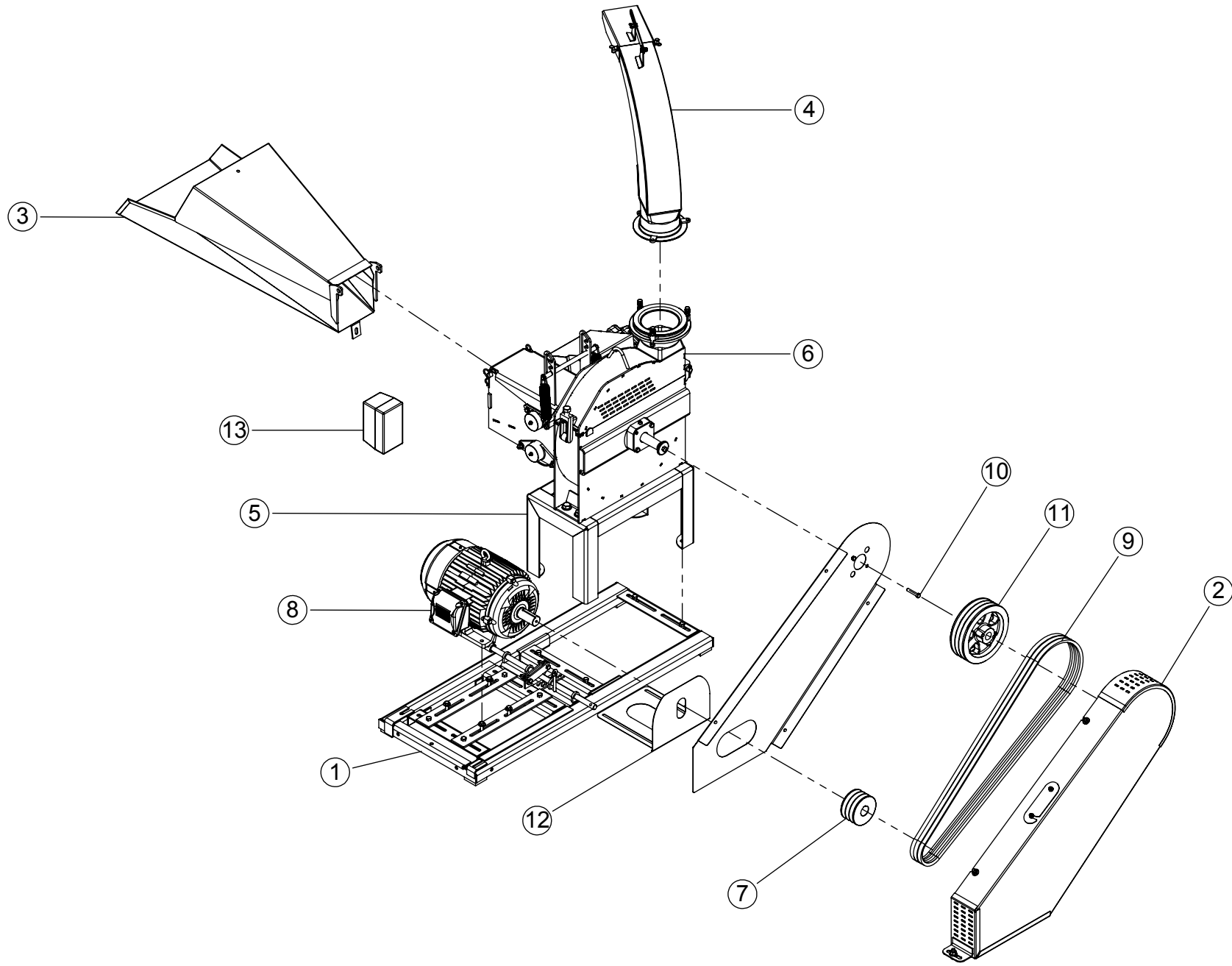
Neste catálogo estão identificadas as peças e os conjuntos que compõem a Ensiladeira  
**JF 50 Maxxium S3.**

É um guia completo de montagem e um instrumento útil  
para uma eficiente assistência técnica.

A JF Máquinas Agrícolas Ltda. tem por objetivo a constante atualização e aprimoramento de seus produtos, reservando-se o direito de introduzir modificações em seus componentes e acessórios sem aviso prévio.

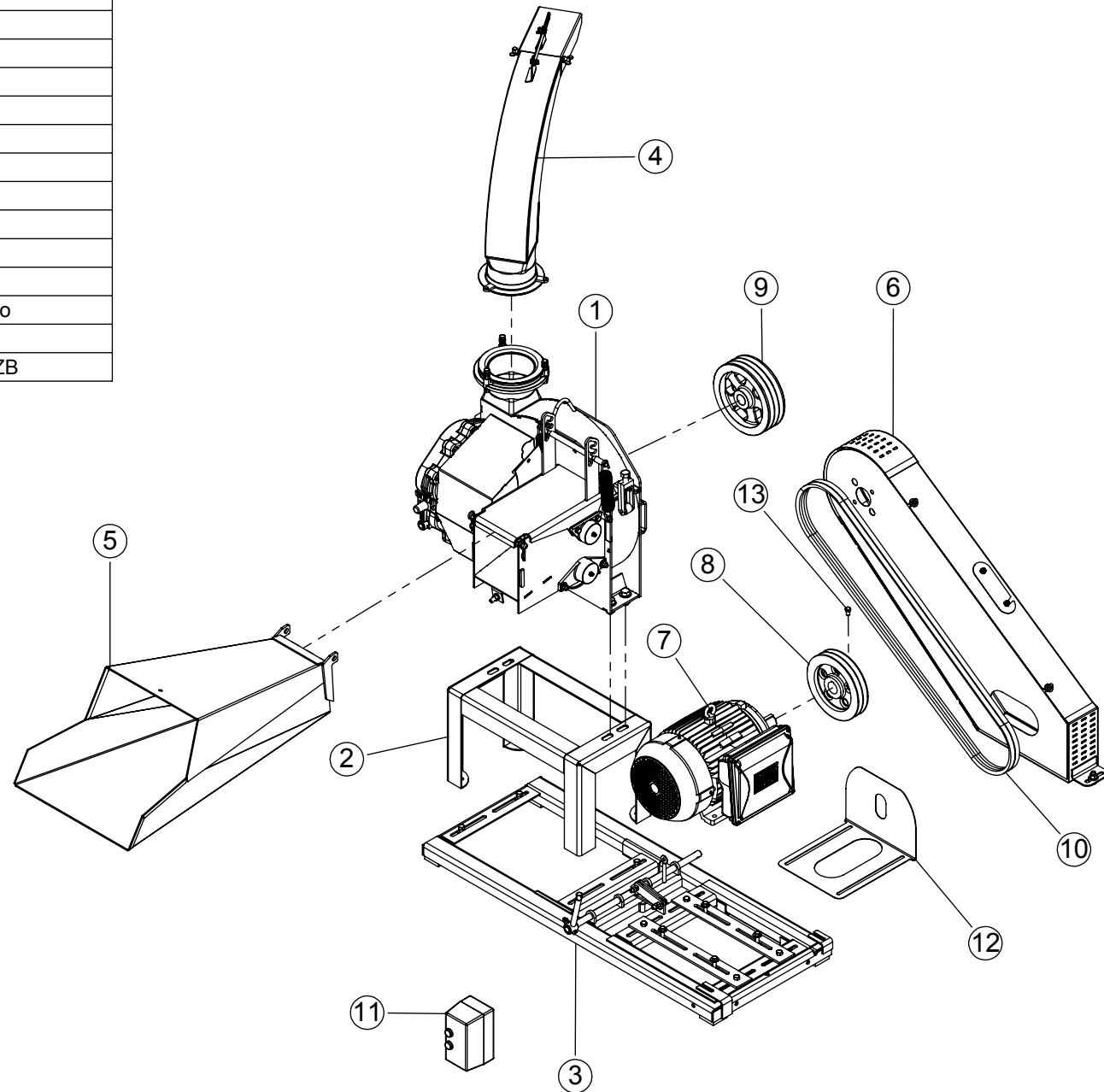
ITEM	QTD.	CÓDIGO	DESCRIÇÃO DO PRODUTO
1	1	01.067092	Ens JF50 MAX STD
2	1	02.012615	Bica Saída Giratória Curta Completa
3	1	02.046161	Bica de Alimentação Soldada JF50/50S/Maxxium
4	1	02.046262	Cavalete Completo
5	1	02.057600	Estrutura de Ferro para Base do Motor Teste
6	1	02.013225	Capa Correia Completa JF 50
7	1	05.002820	Mot. El. Mon. 10,00Cv 220-440V 60Hz 4P IP55 Uso Rural
8	1	03.019369	Polia B 3 - Ø 230 x Ø 34,20 - Comp. 80 - Furo Conico
9	1	03.012653	Polia B 3 Ø200 Ø38 Comp 64
10	3	05.000388	Correia 1/B 86"
11	1	05.001866	Chave de Partida Mon. 10,00Cv 220V 60Hz C. Proteção
12	1	02.012652	Cabo Eletrico PP 3,00 X 16,00MM2 x 2000,00MM
13	2	05.000340	Parafuso Sextavado 9,53 x 50,80 (3/8" x 2") 16UNC RI G2 ZB
14	1	02.013251	Proteção Móvel



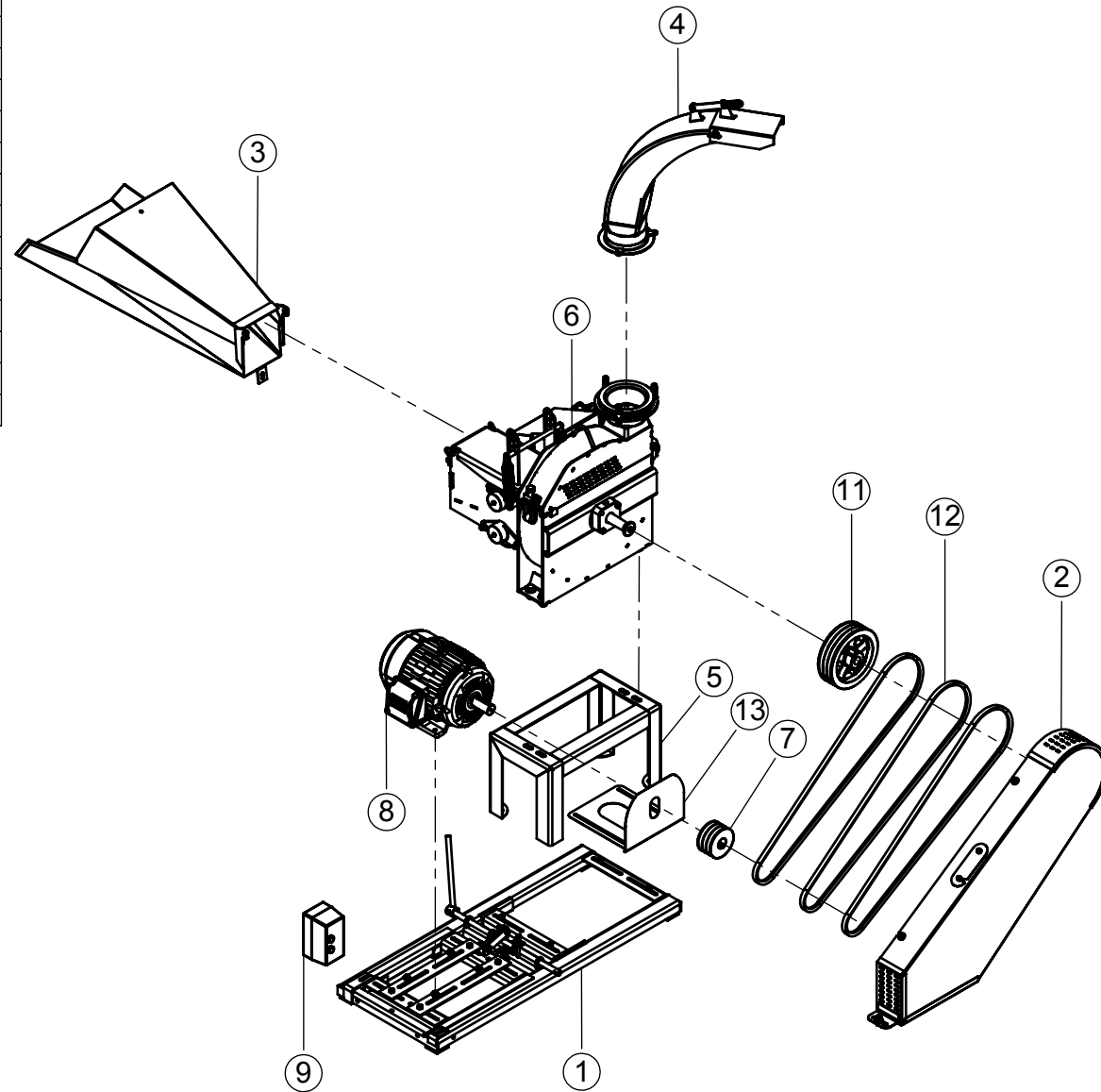


ITEM	QTD.	CÓDIGO	DESCRIÇÃO DO PRODUTO
1	1	02.057600	Estrutura de Ferro para Base do Motor Teste
2	1	02.013225	Capa Correia Completa JF 50
3	1	02.046161	Bica de Alimentação Soldada JF50/50S/Maxxium
4	1	02.012615	Bica Saída Giratória Curta Completa
5	1	02.046262	Cavalete Completo
6	1	01.067092	Ens JF50 MAX STD
7	1	03.047183	Polia B3 Ø115 Ø38,00 Comp 64
8	1	05.000735	Mot. El Mon. 10CV 220/440V 60Hz 2PIP55 Uso Rural
9	3	05.002071	Correia 1/B 86"
10	2	05.000340	Parafuso Sextavado 9,53 x 50,80 (3/8" x 2") 16UNC RI G2 ZB
11	1	03.019369	Polia B 3 - Ø 230 x Ø 34,20 - Comp. 80 - Furo Conico
12	1	02.013251	Proteção Móvel
13	1	05.001866	Chave de Partida Mon. 10,00Cv 220V 60Hz C. Proteção

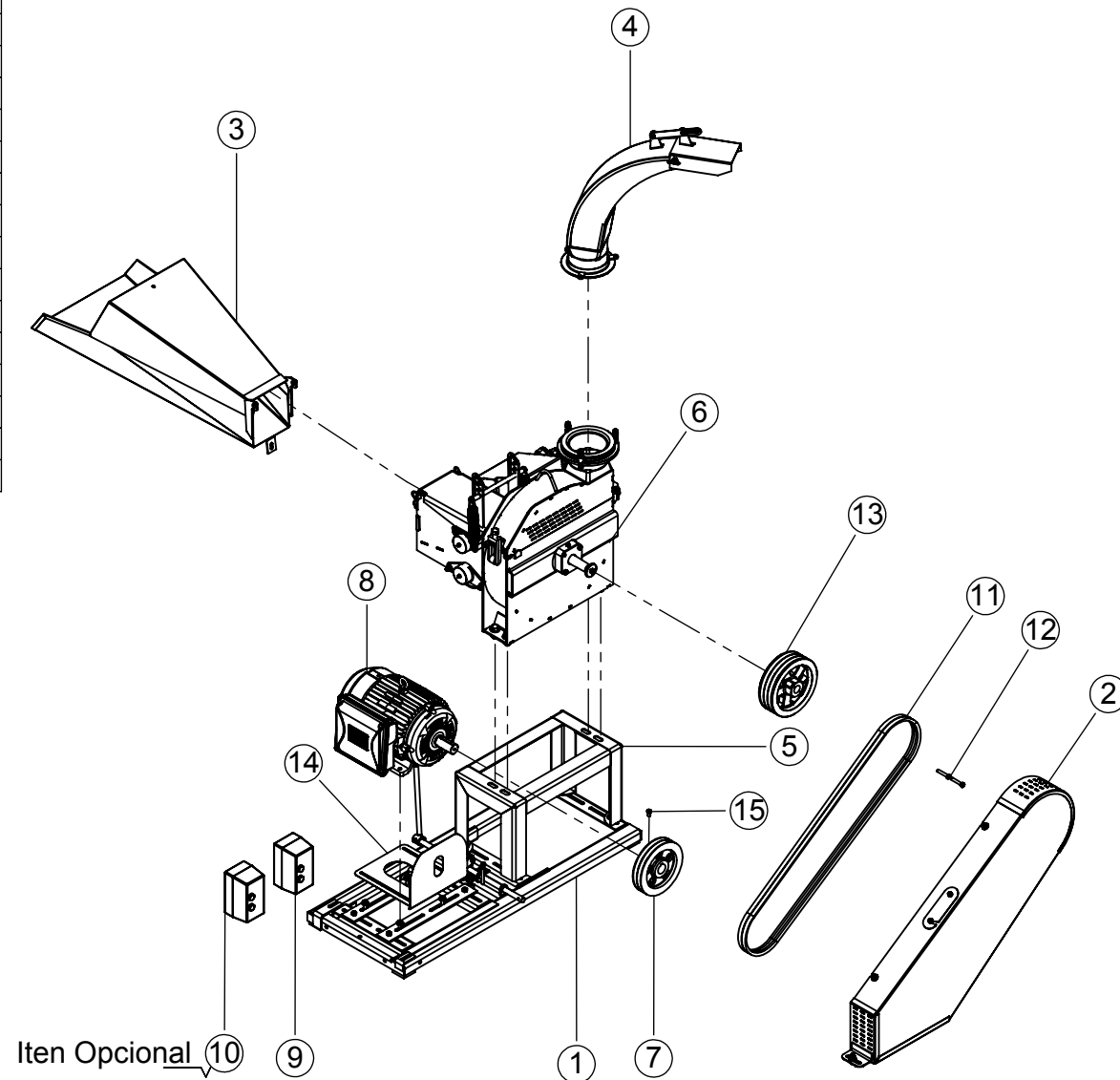
ITEM	QTD.	CÓDIGO	DESCRIÇÃO DO PRODUTO
1	1	01.067092	Ens JF50 MAX STD
2	1	02.046262	Cavalete Completo
3	1	02.057600	Estrutura de Ferro para Base do Motor Teste
4	1	02.012615	Bica Saída Giratória Curta Completa
5	1	02.046161	Bica de Alimentação Soldada JF50/50S/Maxxium
6	1	02.013225	Capa Correia Completa JF 50
7	1	05.001993	Mot. El Mon. 12,5 CV. 220 - 440V 60Hz 4P IP55 Rural
8	1	03.100403	Polia B 2Ø 212Ø 38.00 Comp. 80.Trif. Carcaça 132M
9	1	03.019369	Polia B 3 - Ø 230 x Ø 34,20 - Comp. 80 - Furo Conico
10	2	05.081540	Correia 1/B 89"
11	1	05.001621	Chave de Partida Mon. 12,50Cv 220V 60Hz C. Proteção
12	1	02.013251	Proteção Móvel
13	1	05.000280	Parafuso Sextavado 9,53 x 15,88 (3/8" x 5/8") 16UNC ZB



ITEM	QTD.	CÓDIGO	DESCRIÇÃO DO PRODUTO
1	1	02.057600	Estrutura de Ferro para Base do Motor Teste
2	1	02.013225	Capa Correia Completa JF 50
3	1	02.046161	Bica de Alimentação Soldada JF50/50S/Maxxium
4	1	02.012615	Bica Saída Giratória Curta Completa
5	1	02.046262	Cavalete Completo
6	1	01.067092	Ens JF50 MAX STD
7	1	03.047183	Polia B3 Ø115 Ø38,00 Comp 64
8	1	05.000692	Mot. El. Tri. 10,00Cv 220-380V 60Hz 2P IP55
9	1	05.001828	Chave de Partida Tri. 10,00Cv 220V 60Hz C. Proteção
10	2	05.000340	Parafuso Sextavado 9,53 x 50,80 (3/8" x 2") 16UNC RI G2 ZB
11	1	03.019369	Polia B 3 - Ø 230 x Ø 34,20 - Comp. 80 - Furo Conico
12	3	05.002071	Correia 1/B 86"
13	1	02.013251	Proteção Móvel

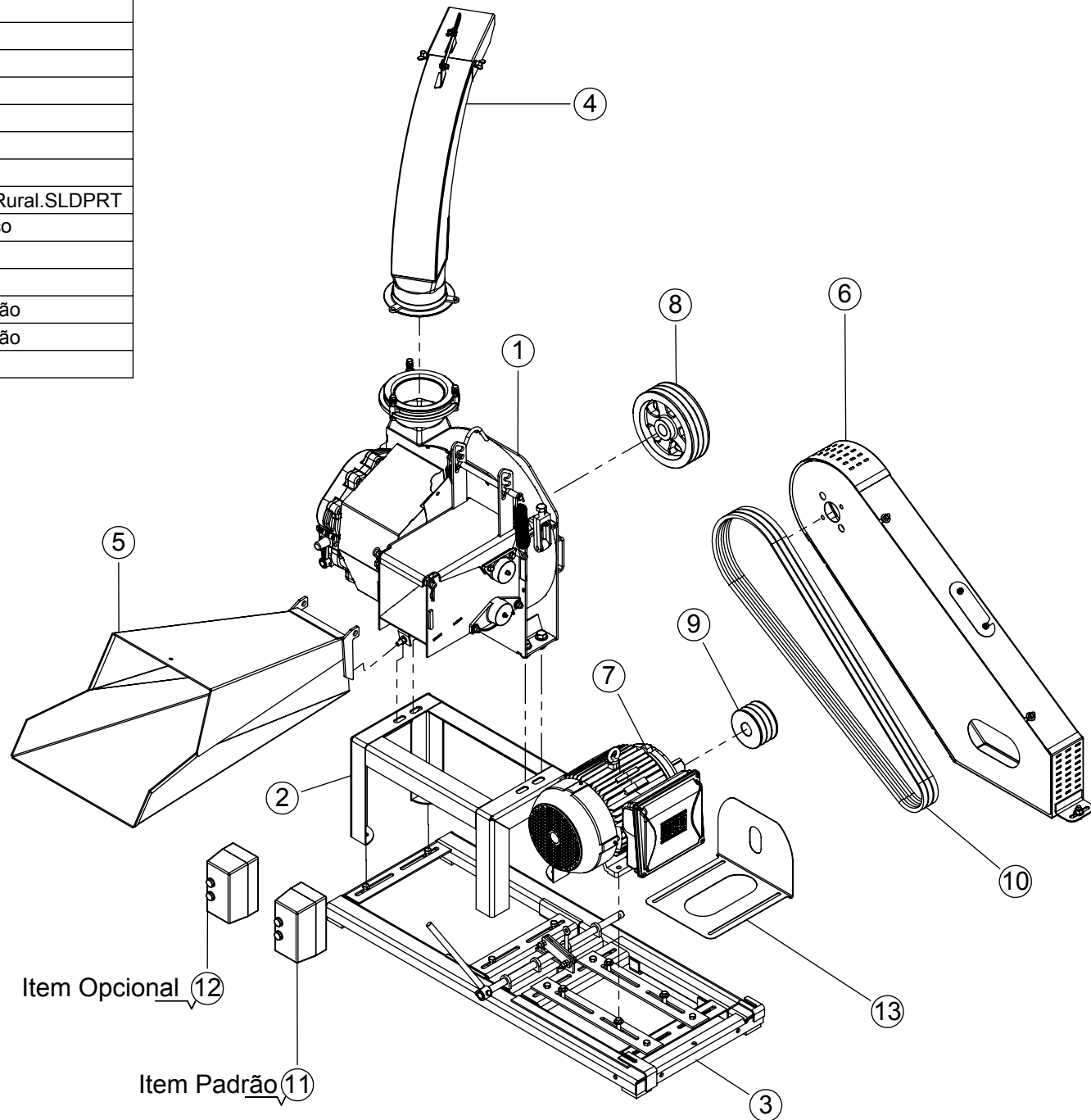


ITEM	QTD.	CÓDIGO	DESCRIÇÃO DO PRODUTO
1	1	02.057600	Estrutura de Ferro para Base do Motor Teste
2	1	02.013225	Capa Correia Completa JF 50
3	1	02.046161	Bica de Alimentação Soldada JF50/50S/Maxxium
4	1	02.012615	Bica Saída Giratória Curta Completa
5	1	02.046262	Cavalete Completo
6	1	01.067092	Ens JF50 MAX STD
7	1	03.100403	Polia B 2Ø 212Ø 38.00 Comp. 80.Trif. Carcaça 132M
8	1	05.001894	Mot. El. Tri. 15,00Cv 220-380V 60Hz 4P IP55
9	1	05.001886	Chave de Partida Tri. 15,00Cv 220V 60Hz C. Proteção
10	1	05.001990	Chave de Partida Tri. 15,00Cv 380V 60Hz C. Proteção
11	2	05.081540	Correia 1/B 89"
12	2	05.000340	Parafuso Sextavado 9,53 x 50,80 (3/8" x 2") 16UNC RI G2 ZB
13	1	03.019369	Polia B 3 - Ø 230 x Ø 34,20 - Comp. 80 - Furo Conico
14	1	02.013251	Proteção Móvel
15	1	05.000280	Parafuso Sextavado 9,53 x 15,88 (3/8" x 5/8") 16UNC ZB

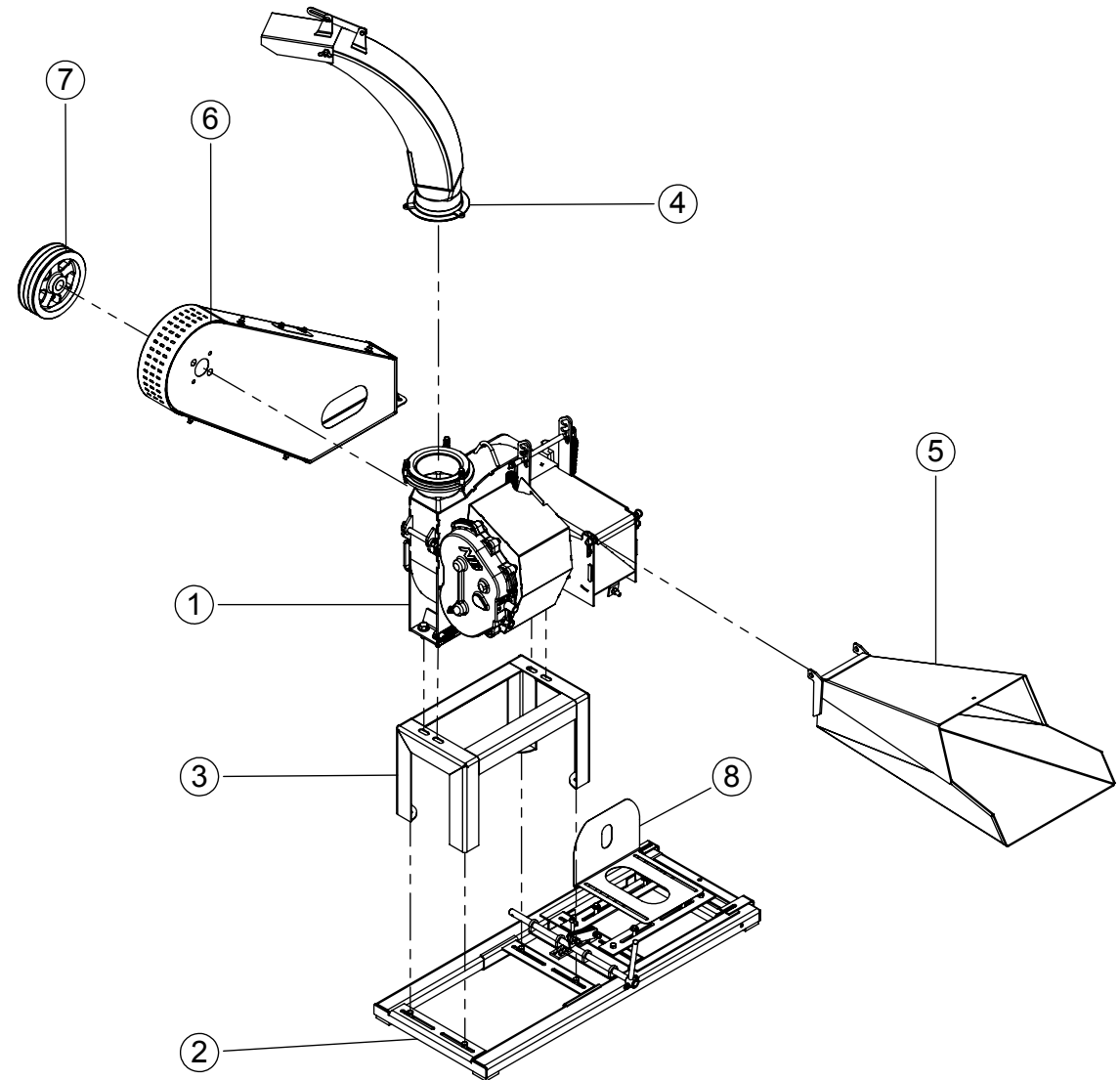




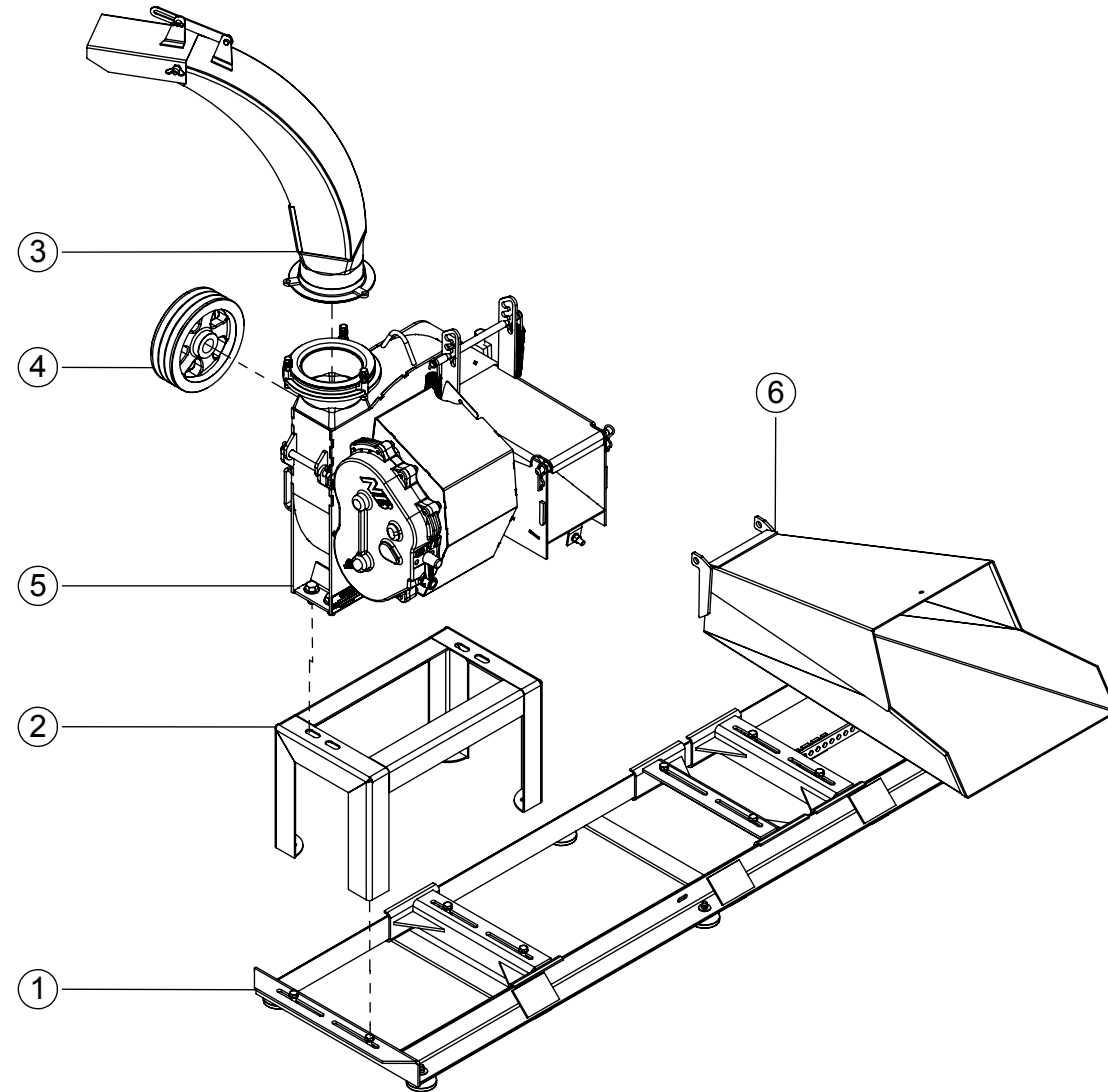
ITEM	QTD.	CÓDIGO	DESCRIÇÃO DO PRODUTO
1	1	01.067092	Ens JF50 MAX STD
2	1	02.046262	Cavalete Completo
3	1	02.057600	Estrutura de Ferro para Base do Motor Teste
4	1	02.012615	Bica Saída Giratória Curta Completa
5	1	02.046161	Bica de Alimentação Soldada JF50/50S/Maxxium
6	1	02.013225	Capa Correia Completa JF 50
7	1	05.002818	Mot. El. Tri. 12,50Cv 220-380V 50Hz 2P IP55 Uso Rural.SLDPRT
8	1	03.019369	Polia B 3 - Ø 230 x Ø 34,20 - Comp. 80 - Furo Conico
9	1	03.047183	Polia B3 Ø115 Ø38,00 Comp 64
10	3	05.002071	Correia 1/B 86"
11	1	05.002825	Chave de Partida Tri. 12,50Cv 220V 50Hz C. Proteção
12	1	05.002826	Chave de Partida Tri. 12,50Cv 380V 50Hz C. Proteção
13	1	02.013251	Proteção Móvel



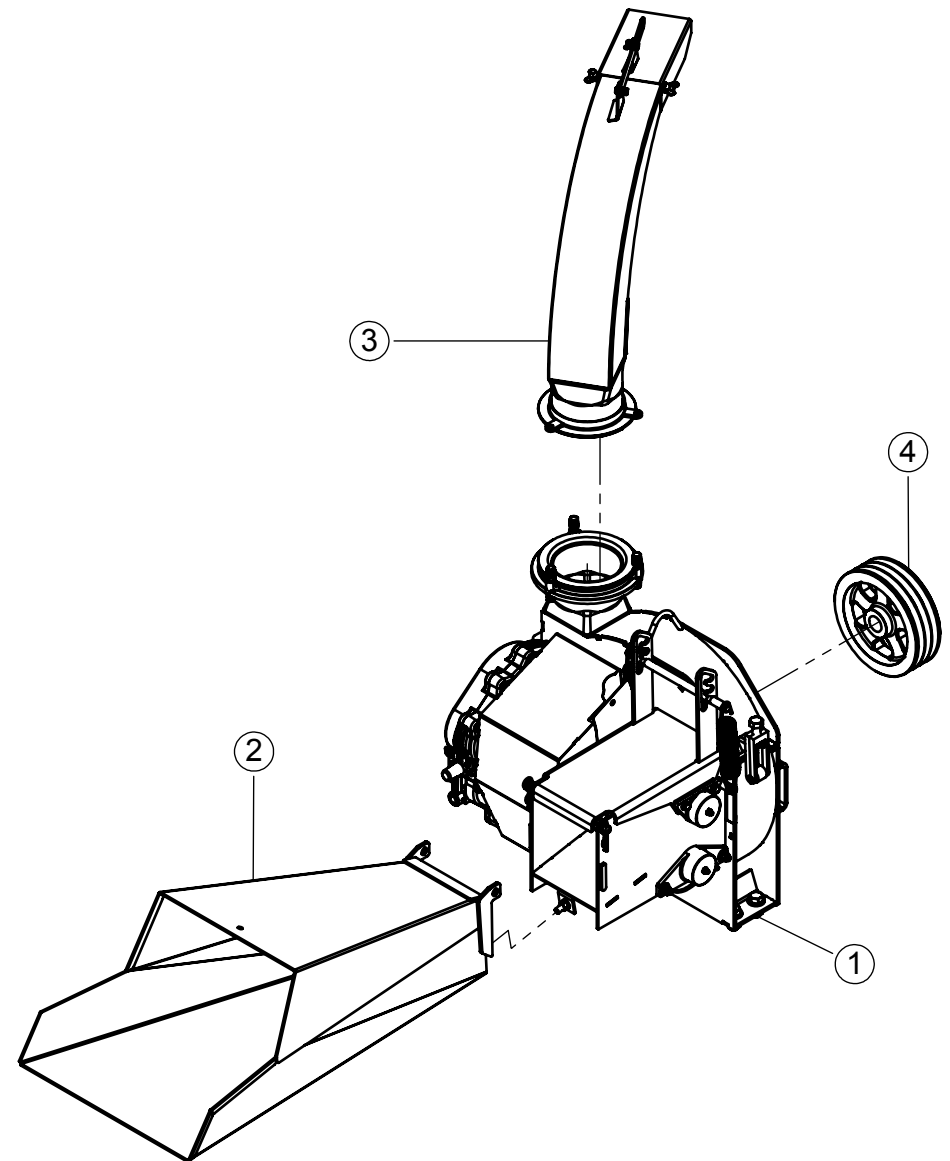
ITEM	QTD.	CÓDIGO	DESCRIÇÃO DO PRODUTO
1	1	01.067092	Ens JF50 MAX STD
2	1	02.057600	Estrutura de Ferro para Base do Motor Teste
3	1	02.046262	Cavalete Completo
4	1	02.012615	Bica Saída Giratória Curta Completa
5	1	02.046161	Bica de Alimentação Soldada JF50/50S/Maxxiium
6	1	02.013225	Capa Correia Completa JF 50
7	1	03.019369	Polia B 3 - Ø 230 x Ø 34,20 - Comp. 80 - Furo Conico
8	1	02.013251	Proteção Móvel



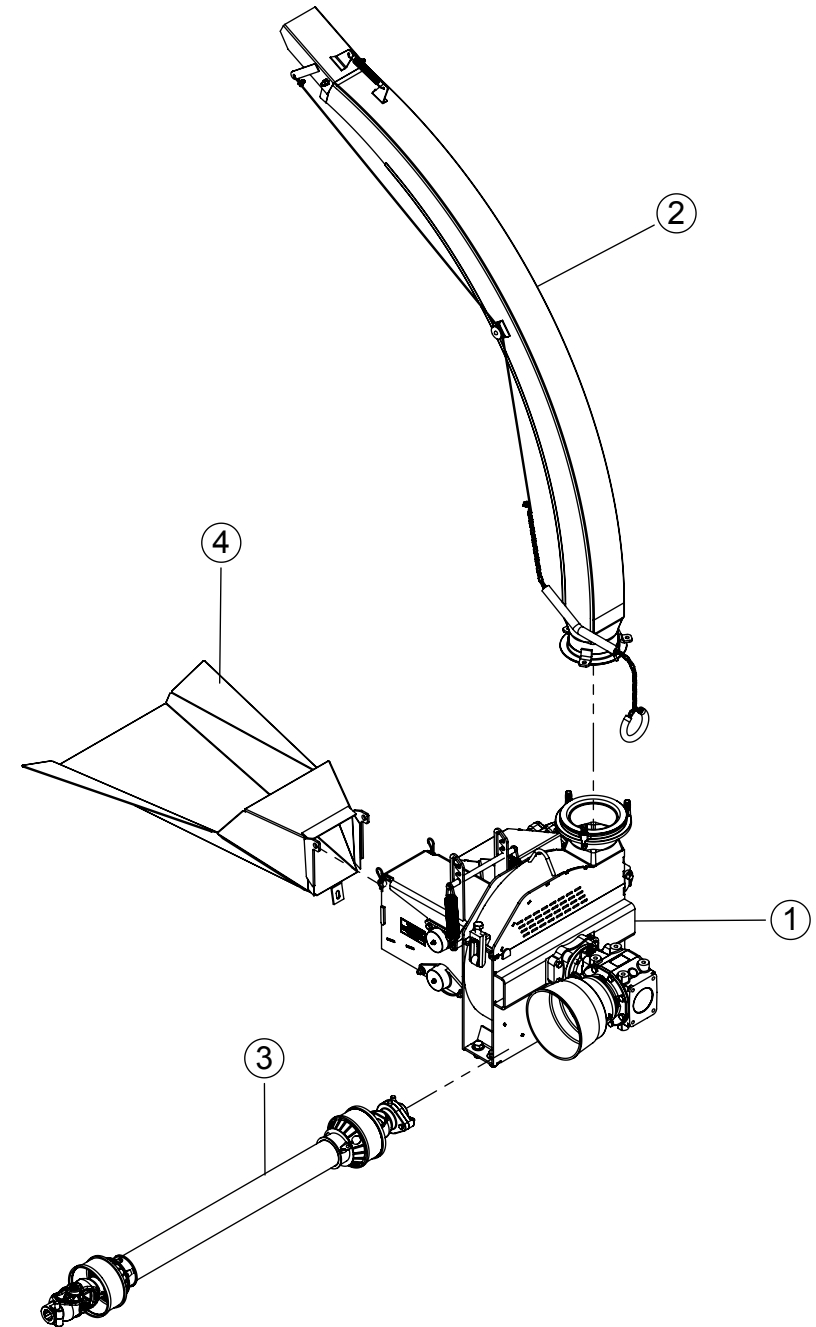
ITEM	QTD.	CÓDIGO	DESCRIÇÃO DO PRODUTO
1	1	02.026405	Base de Ferro para Motor Diesel
2	1	02.046262	Cavalete Completo
3	1	02.012615	Bica Saída Giratória Curta Completa
4	1	03.019369	Polia B 3 - Ø 230 x Ø 34,20 - Comp. 80 - Furo Conico
5	1	01.067092	Ens JF50 MAX STD
6	1	02.046161	Bica de Alimentação Soldada JF50/50S/Maxxium



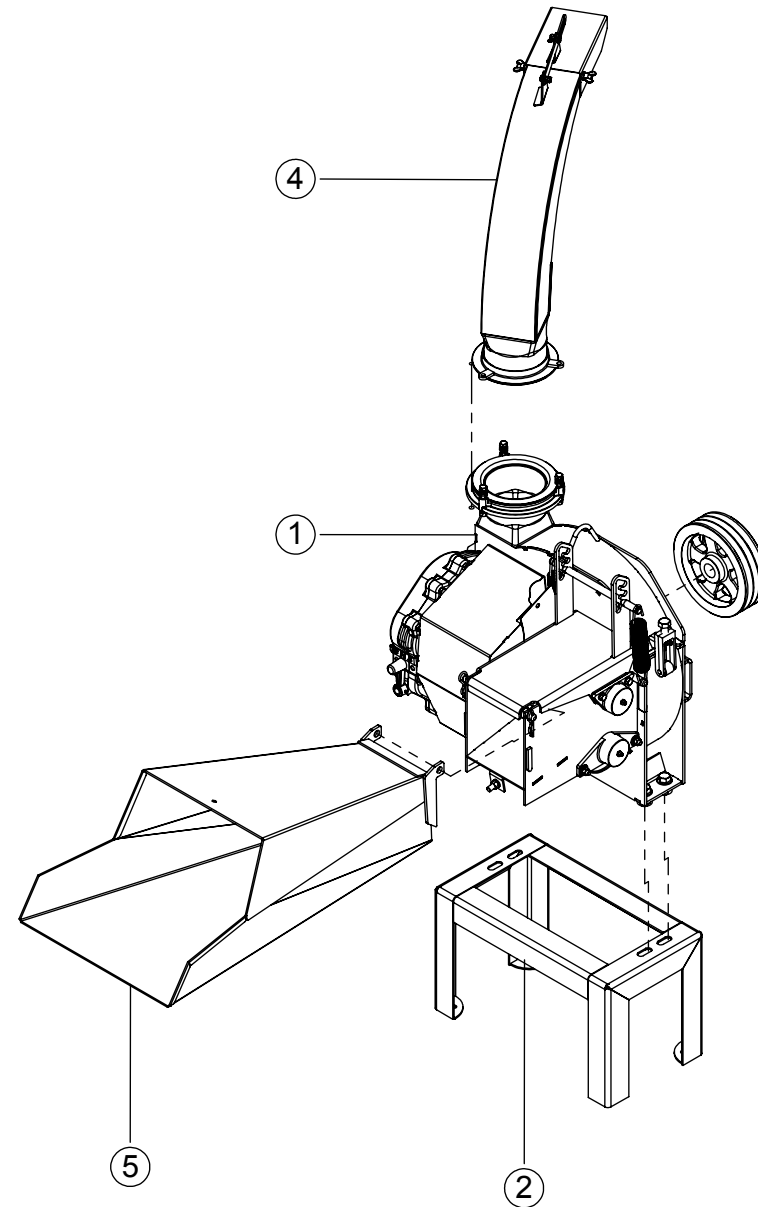
ITEM	QTD.	CÓDIGO	DESCRIÇÃO DO PRODUTO
1	1	01.067092	Ens JF50 MAX STD
2	1	02.046161	Bica de Alimentação Soldada JF50/50S/Maxxium
3	1	02.012615	Bica Saída Giratória Curta Completa
4	1	03.019369	Polia B 3 - Ø 230 x Ø 34,20 - Comp. 80 - Furo Conico



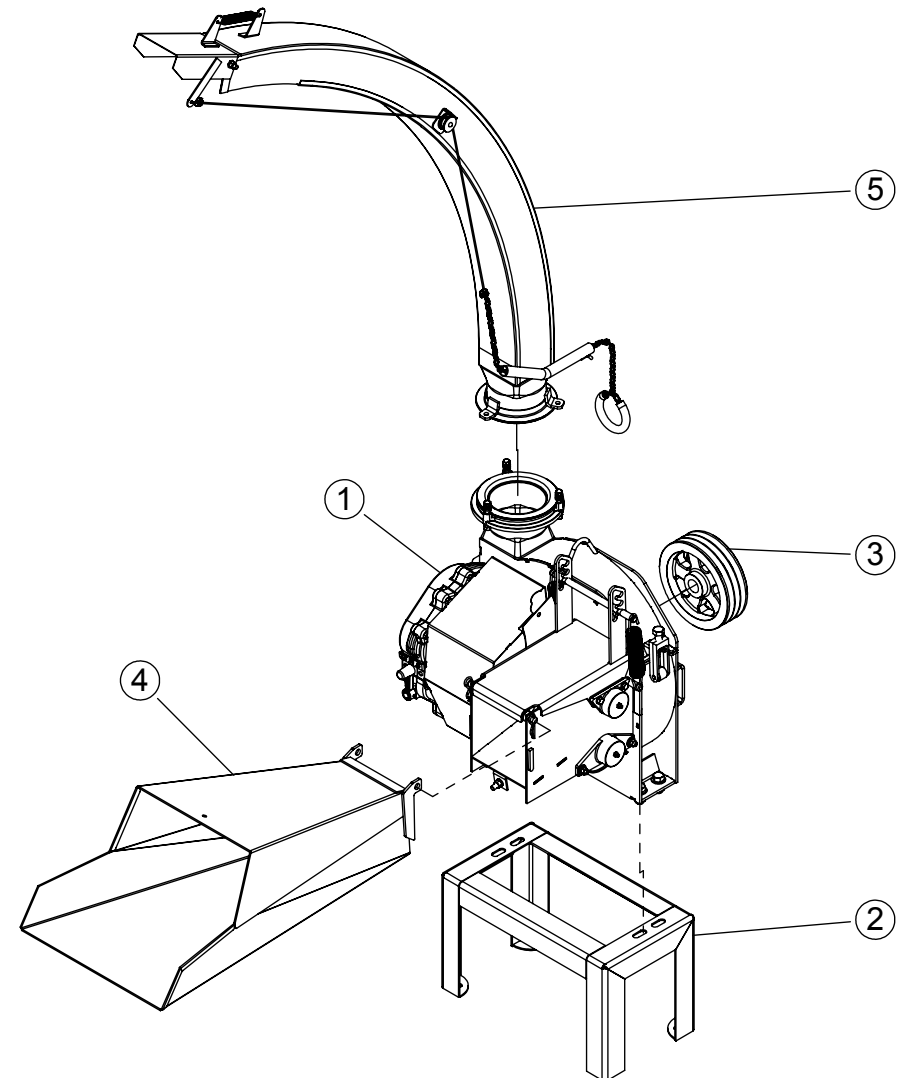
ITEM	QTD.	CÓDIGO	DESCRIÇÃO DO PRODUTO
1	1	02.012810	Ensiladeira Standard JF50 Maxxium S3 (Caixa Comer T311)
2	1	02.060429	Bica de Saída Longa Giratória Compl. JF40/50/60/S/Max/S2
3	1	05.003078	CC2091/10P - 06001001/1440PT
4	1	02.046165	Bica de Alimentação Soldada JF50/50S/Maxxium (Exportação)



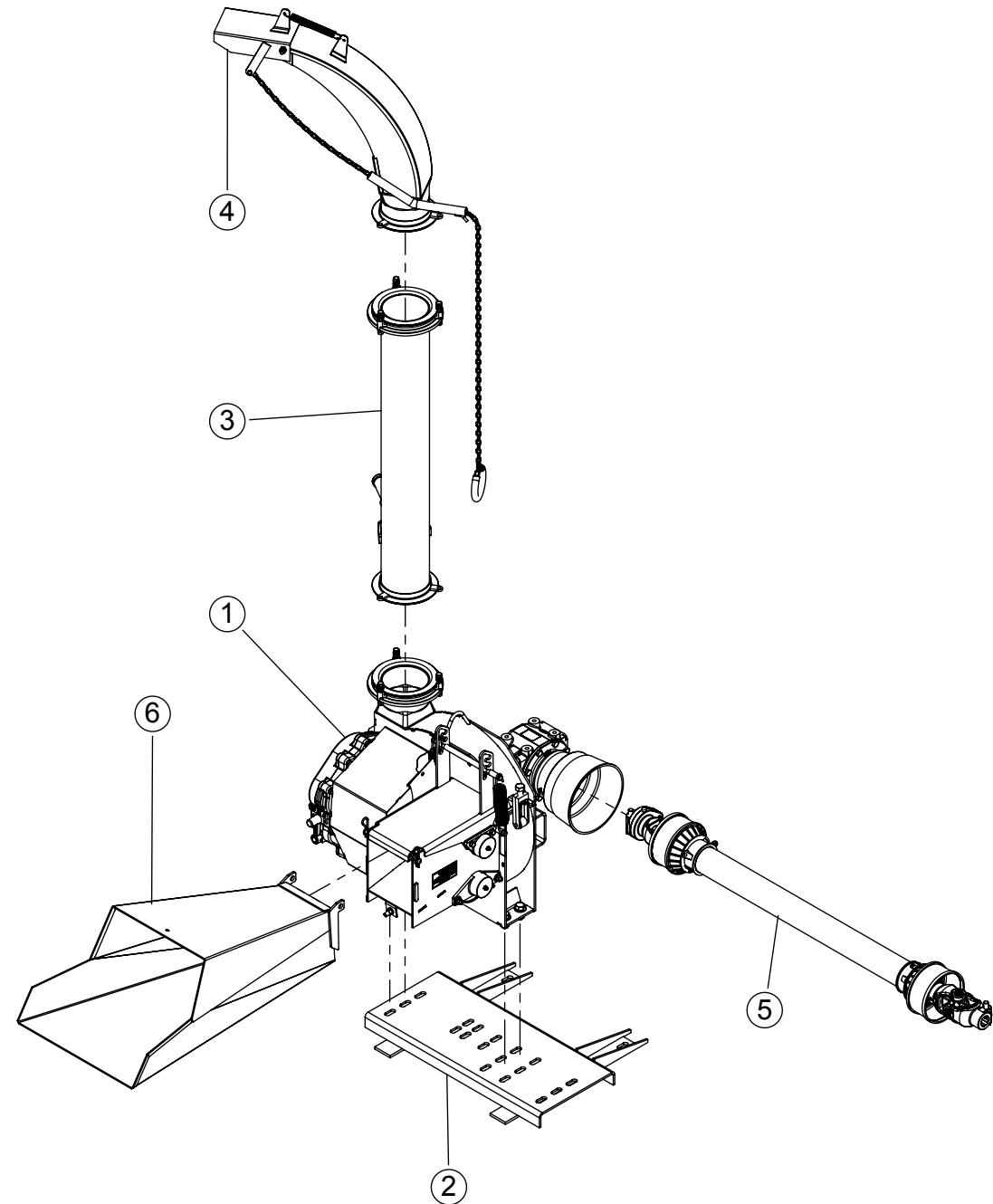
ITEM	QTD.	CÓDIGO	DESCRIÇÃO DO PRODUTO
1	1	01.067092	Ens JF50 MAX STD
2	1	02.046262	Cavalete Completo
3	1	03.019369	Polia B 3 - Ø 230 x Ø 34,20 - Comp. 80 - Furo Conico
4	1	02.012615	Bica Saída Giratória Curta Completa
5	1	02.046161	Bica de Alimentação Soldada JF50/50S/Maxxium



ITEM	QTD.	CÓDIGO	DESCRIÇÃO DO PRODUTO
1	1	01.067092	Ens JF50 MAX STD
2	1	02.046262	Cavalete Completo
3	1	03.019369	Polia B 3 - Ø 230 x Ø 34,20 - Comp. 80 - Furo Conico
4	1	02.046161	Bica de Alimentação Soldada JF50/50S/Maxxium
5	1	02.060429	Bica de Saída Longa Giratória Compl. JF40/50/60/S/Max/S2

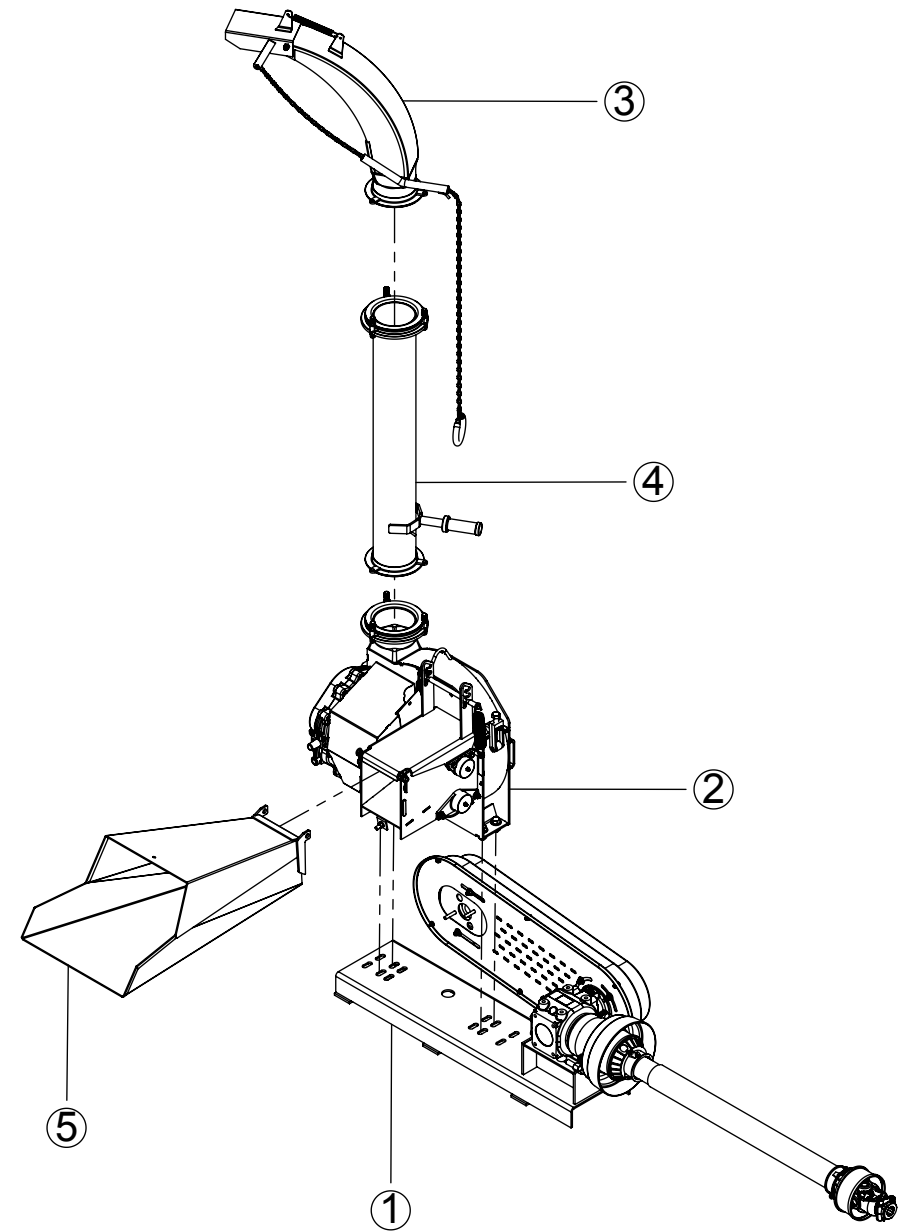


ITEM	QTD.	CÓDIGO	DESCRIÇÃO DO PRODUTO
1	1	02.012810	Ensiladeira Standard JF50 Maxxium S3 (Caixa Comer T311)
2	1	02.013106	Acoplamento Para Ensiladeira Com Caixa
3	1	02.057443	Conjunto do Tubo Prolongador (1000)
4	1	02.012138	Bica de Saída Curta Comp. com Cor. Longa Ens. Maxxium/S2
5	1	05.003078	CC2091/10P - 06001001/1440PT
6	1	02.046161	Bica de Alimentação Soldada JF50/50S/Maxxium

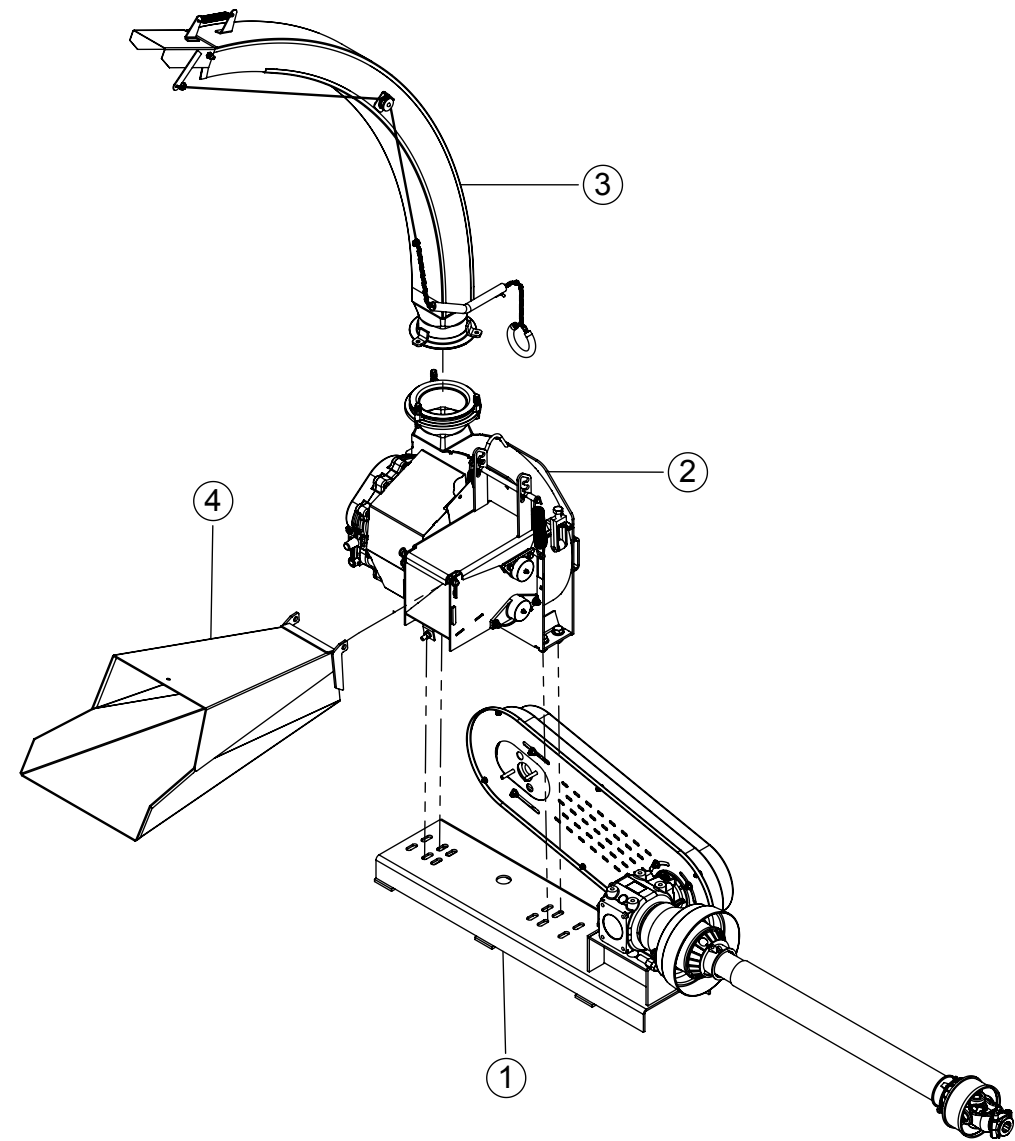




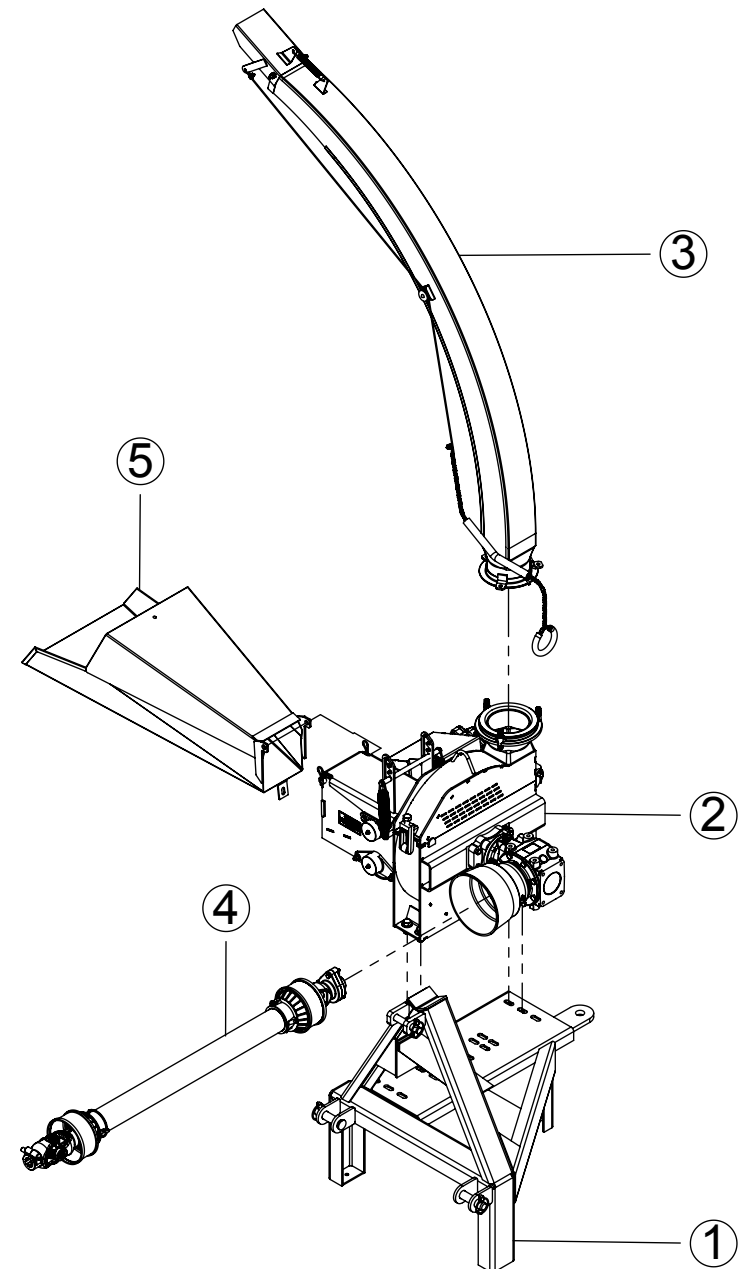
ITEM	QTD.	CÓDIGO	DESCRIÇÃO DO PRODUTO
1	1	02.012833	Acessório Carreta S2 Completo
2	1	01.067092	Ens JF50 MAX STD
3	1	02.012138	Bica de Saída Curta Comp. com Cor. Longa Ens. Maxxium/S2
4	1	02.057443	Conjunto do Tubo Prolongador (1000)
5	1	02.046161	Bica de Alimentação Soldada JF50/50S/Maxxium



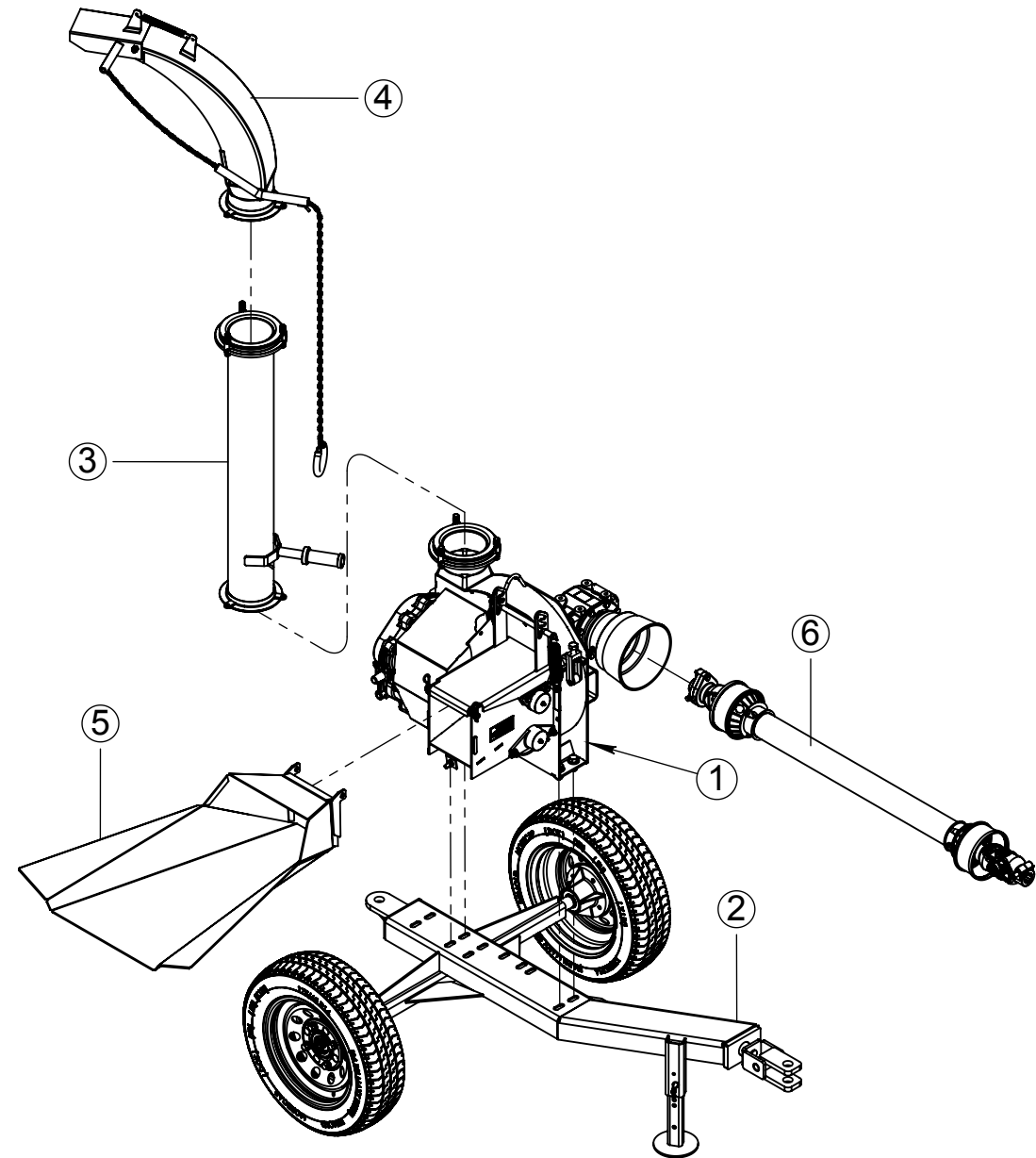
ITEM	QTD.	CÓDIGO	DESCRIÇÃO DO PRODUTO
1	1	02.012833	Acessório Carreta S2 Completo
2	1	01.067092	Ens JF50 MAX STD
3	1	02.060429	Bica de Saída Longa Giratória Compl. JF40/50/60/S/Max/S2
4	1	02.046161	Bica de Alimentação Soldada JF50/50S/Maxxium



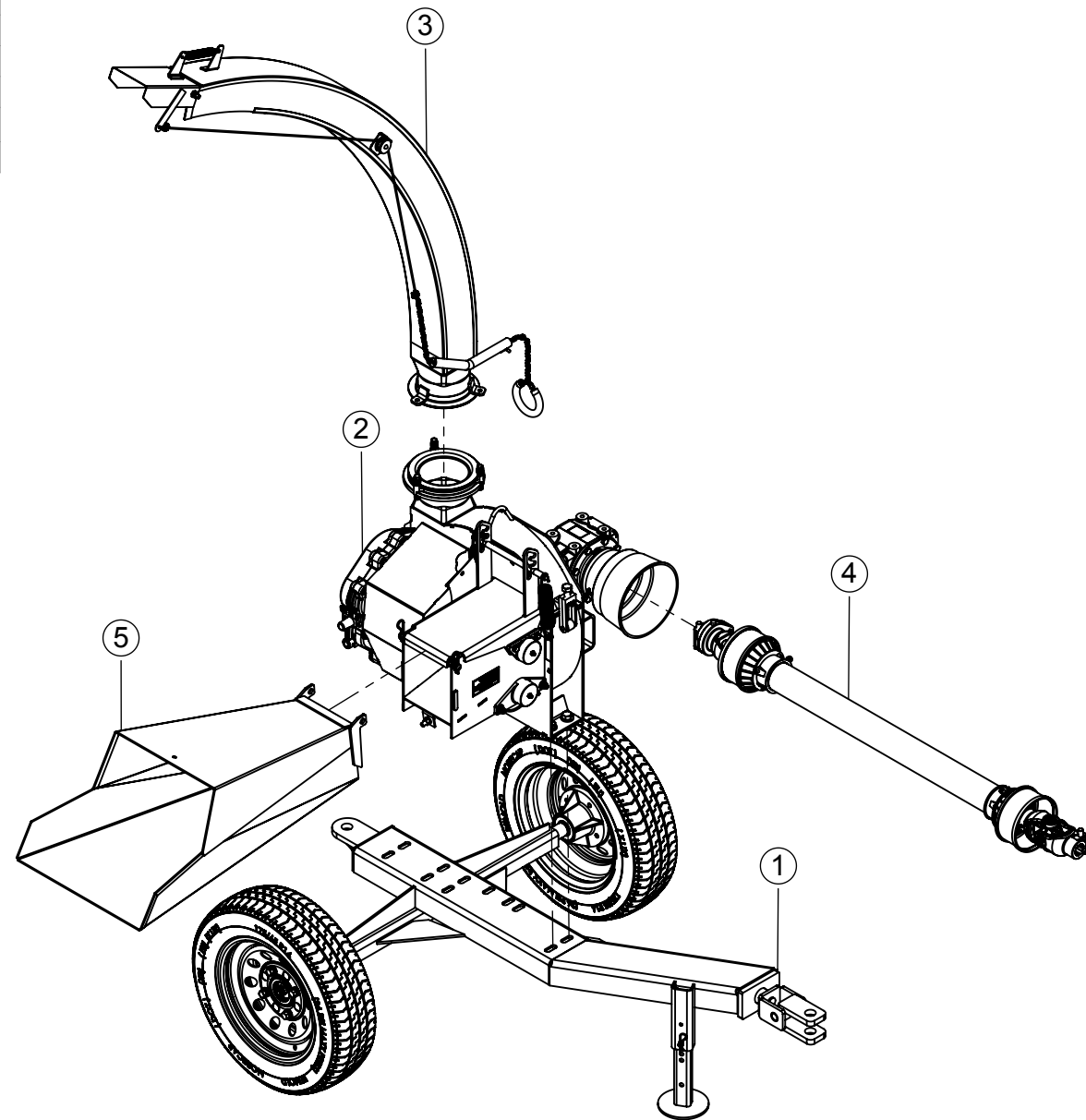
ITEM	QTD.	CÓDIGO	DESCRIÇÃO DO PRODUTO
1	1	02.013052	Acessório T90° Para Ensiladeira Com Caixa Completo
2	1	02.012810	Ensiladeira Standard JF50 Maxxium S3 (Caixa Comer T311)
3	1	02.060429	Bica de Saída Longa Giratória Compl. JF40/50/60/S/Max/S2
4	1	05.003078	CC2091/10P - 06001001/1440PT
5	1	02.046161	Bica de Alimentação Soldada JF50/50S/Maxxium



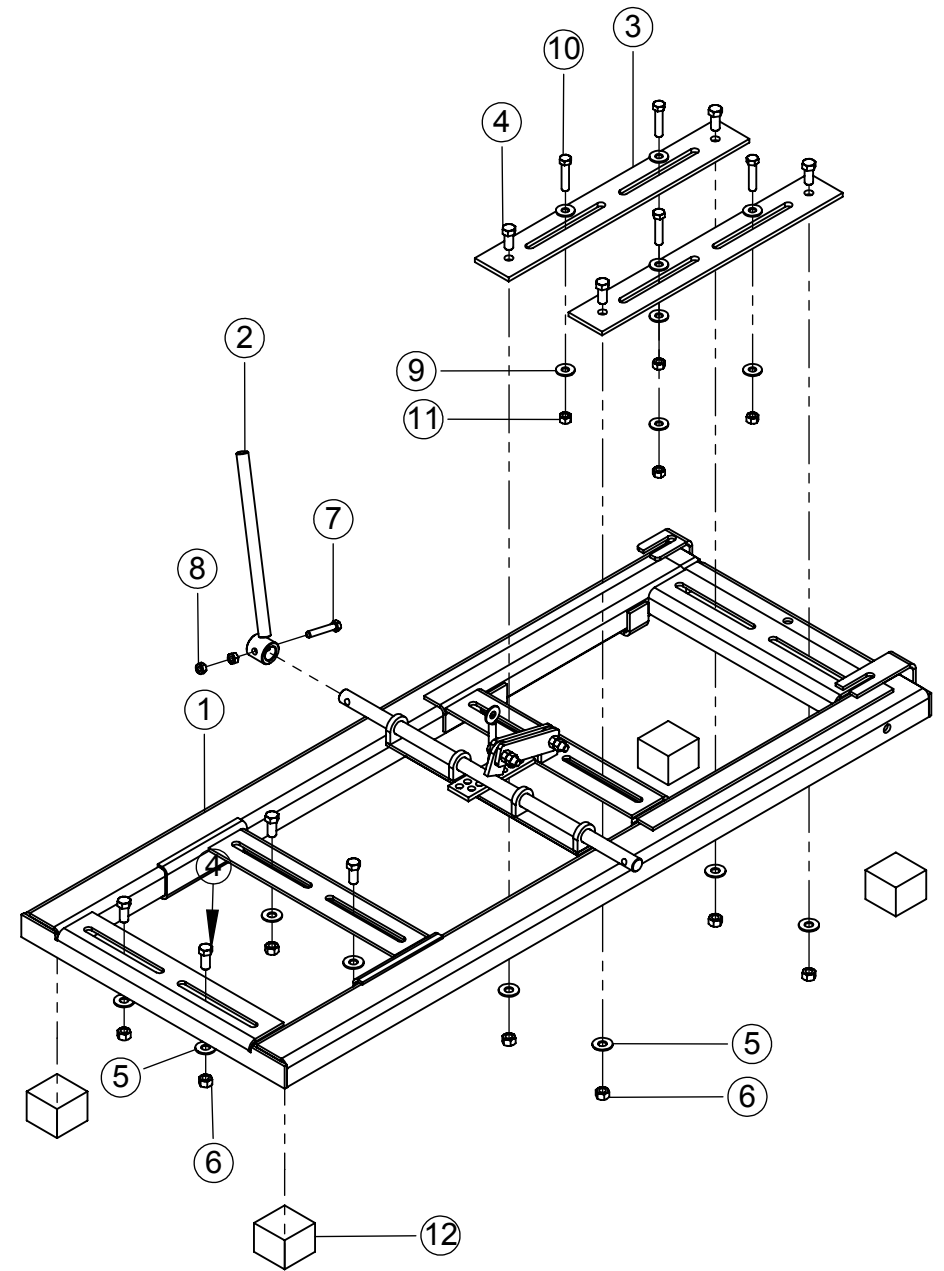
ITEM	QTD.	CÓDIGO	DESCRIÇÃO DO PRODUTO
1	1	02.012810	Ensiladeira Standard JF50 Maxxium S3 (Caixa Comer T311)
2	1	02.012950	Acessório Reboque Completo Ensiladeiras Maxxium S2
3	1	02.057443	Conjunto do Tubo Prolongador (1000)
4	1	02.012138	Bica de Saída Curta Comp. com Cor. Longa Ens. Maxxium/S2
5	1	02.046165	Bica de Alimentação Soldada JF50/50S/Maxxium (Exportação)
6	1	05.003078	CC2091/10P - 06001001/1440PT



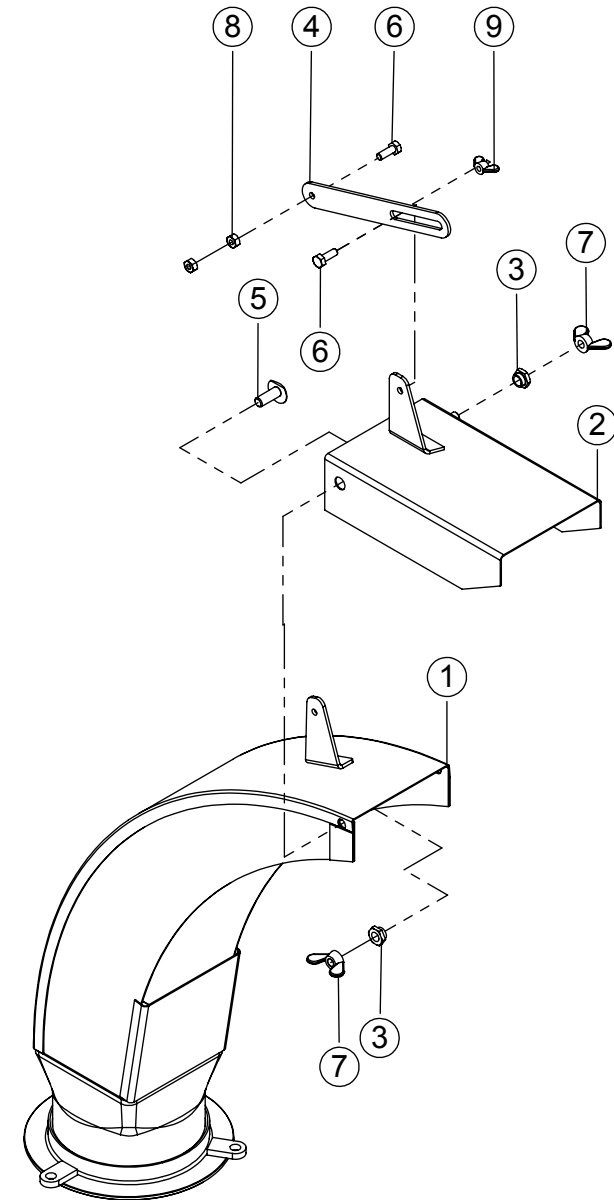
ITEM	QTD.	CÓDIGO	DESCRIÇÃO DO PRODUTO
1	1	02.012950	Acessório Reboque Completo Ensiladeiras Maxxium S2
2	1	02.012810	Ensiladeira Standard JF50 Maxxium S3 (Caixa Comer T311)
3	1	02.060429	Bica de Saída Longa Giratória Compl. JF40/50/60/S/Max/S2
4	1	05.003078	CC2091/10P - 06001001/1440PT
5	1	02.046161	Bica de Alimentação Soldada JF50/50S/Maxxium



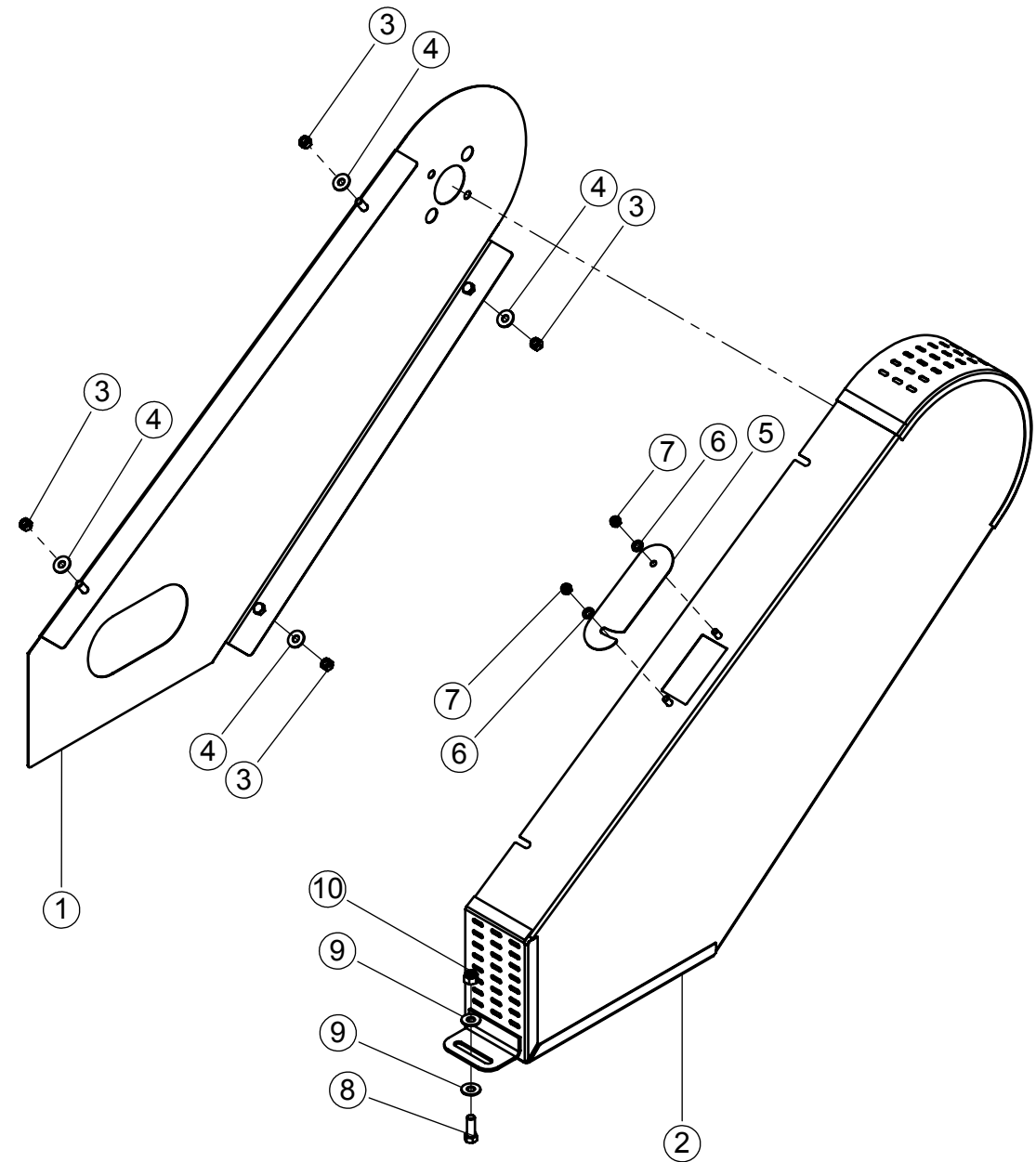
ITEM	QTD.	CÓDIGO	DESCRIÇÃO DO PRODUTO
1	1	02.057134	Base Para Motor Elétrico
2	1	02.025088	Cabo da Alavanca da Base Elétrica
3	2	02.047269	Trilho Móvel do Motor da Base Elétrica
4	8	05.000401	Parafuso Sextavado 11,11 x 25,4 (7/16" x 1") 14UNC G2 ZB
5	8	02.050892	Arruela Lisa 11,11 (7/16") 994 ZB
6	8	05.000842	Porca Sextavada 11,11 (7/16") 14UNC G2 ZB
7	1	05.057327	Parafuso Sextavado 7,94 x 50,80 (5/16" x 2") 18UNC G5 ZB
8	2	05.035274	Porca Sextavada 7,94 (5/16") 18UNC G2 ZB
9	8	02.051162	Arruela Lisa 9,53 (3/8") 994 ZB
10	4	05.000330	Parafuso Sextavado 9,53 x 44,45 (3/8" x 1.3/4") 16UNC G2 RI ZB
11	4	05.000832	Porca Sextavada 3/8" 16UNC 2B ZB
12	4	05.002695	Coxim de Borracha sem Parafuso - Base Elétrica



ITEM	QTD.	CÓDIGO	DESCRIÇÃO DO PRODUTO
1	1	02.012612	Bica de Saída Giratória Curta JF40 P
2	1	02.012613	Quebra Jato Completo
3	2	02.049533	Porca de Fix do Quebra Jato
4	1	02.012614	Articulador do Quebra Jato
5	2	05.040500	Parafuso Lentilha Cabeça Especial 3/8" x 1"- 16 UNC ZB
6	2	05.000220	Parafuso Sextavado 6,35 x 19,05 (1/4" x 3/4") 20UNC G2 ZB
7	2	05.000930	Porca Borboleta Zamak 9,53 (3/8") 16 UNC ZB
8	2	05.000822	Porca Sextavada 6,35 (1/4") 20UNC G2 ZB
9	1	05.000920	Porca Borboleta Zamak 6,35 (1/4") 20 UNC ZB

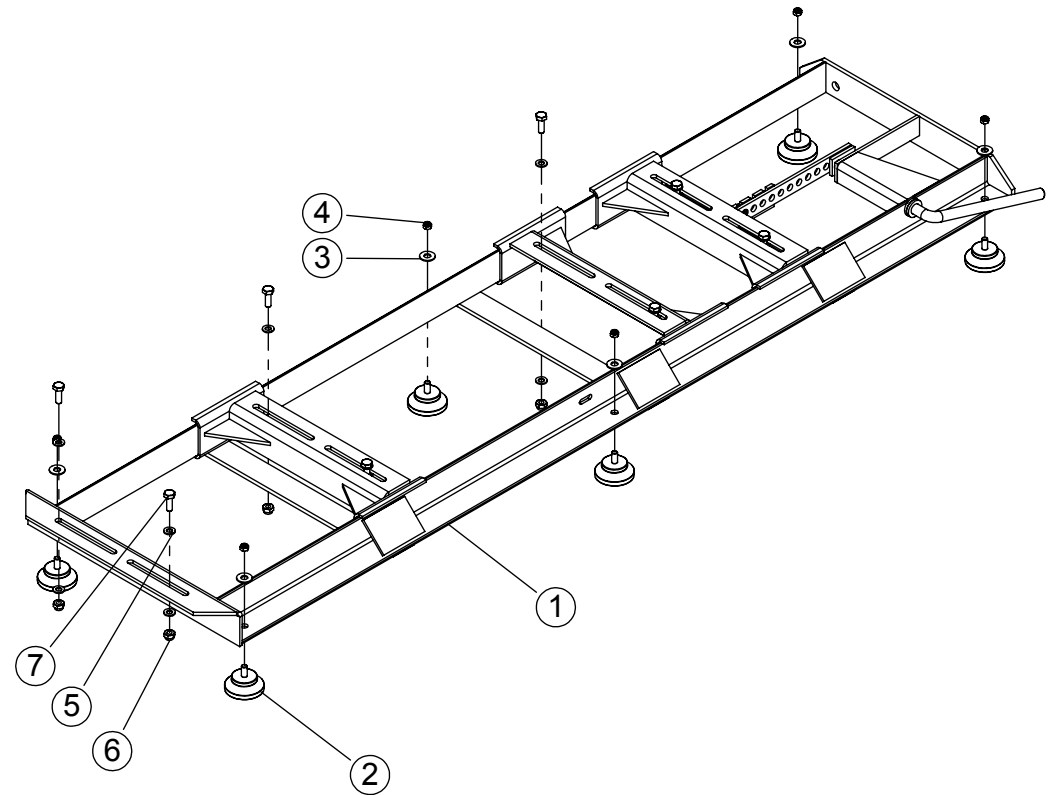


ITEM	QTD.	CÓDIGO	DESCRIÇÃO DO PRODUTO
1	1	02.013230	Tampa Inferior Completa Da Capa Correia
2	1	02.013231	Tampa Superior Completa Da Capa Correia (JF 50)
3	4	05.041260	Porca Sext. C. Trava de Nylon 9,53 (3/8") 16UNC ZB
4	4	02.051162	Arruela Lisa 9,53 (3/8") 994 ZB
5	1	6570021	Tampa Inspeção
6	2	05.000527	Arruela Lisa M8 DIN125 ZB
7	2	05.000580	Porca Sext. C/ Trava de Nylon M8 MA 1,25 ZB
8	1	05.058430	Parafuso Sextavado 11,11 x 31,75 (7/16" x 1 1/4") 14UNC G5 ZB
9	2	02.050892	Arruela Lisa 11,11 (7/16") 994 ZB
10	1	05.000315	Porca Sext. C. Trava de Nylon 11,11 (7/16") 14UNC ZB

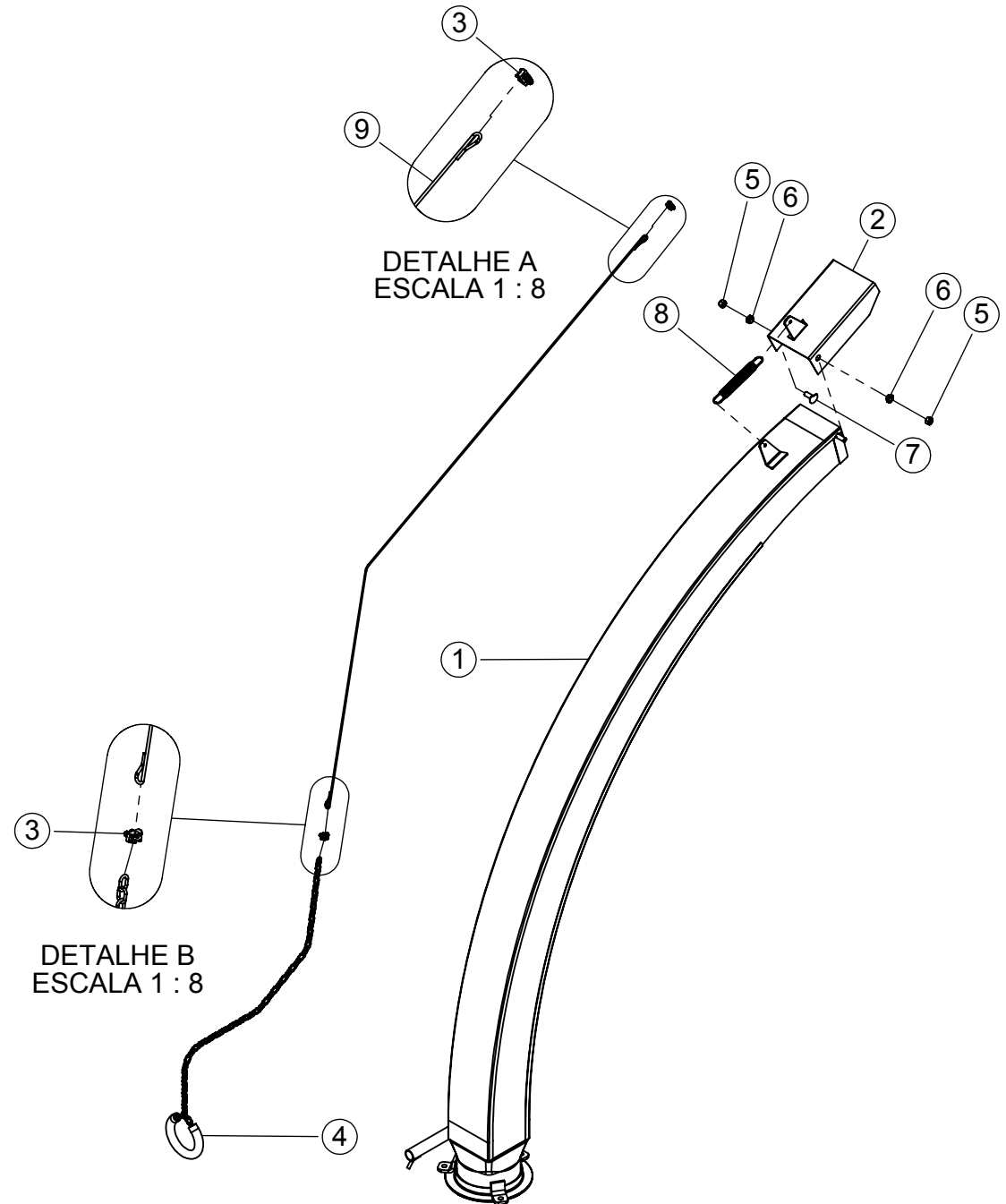




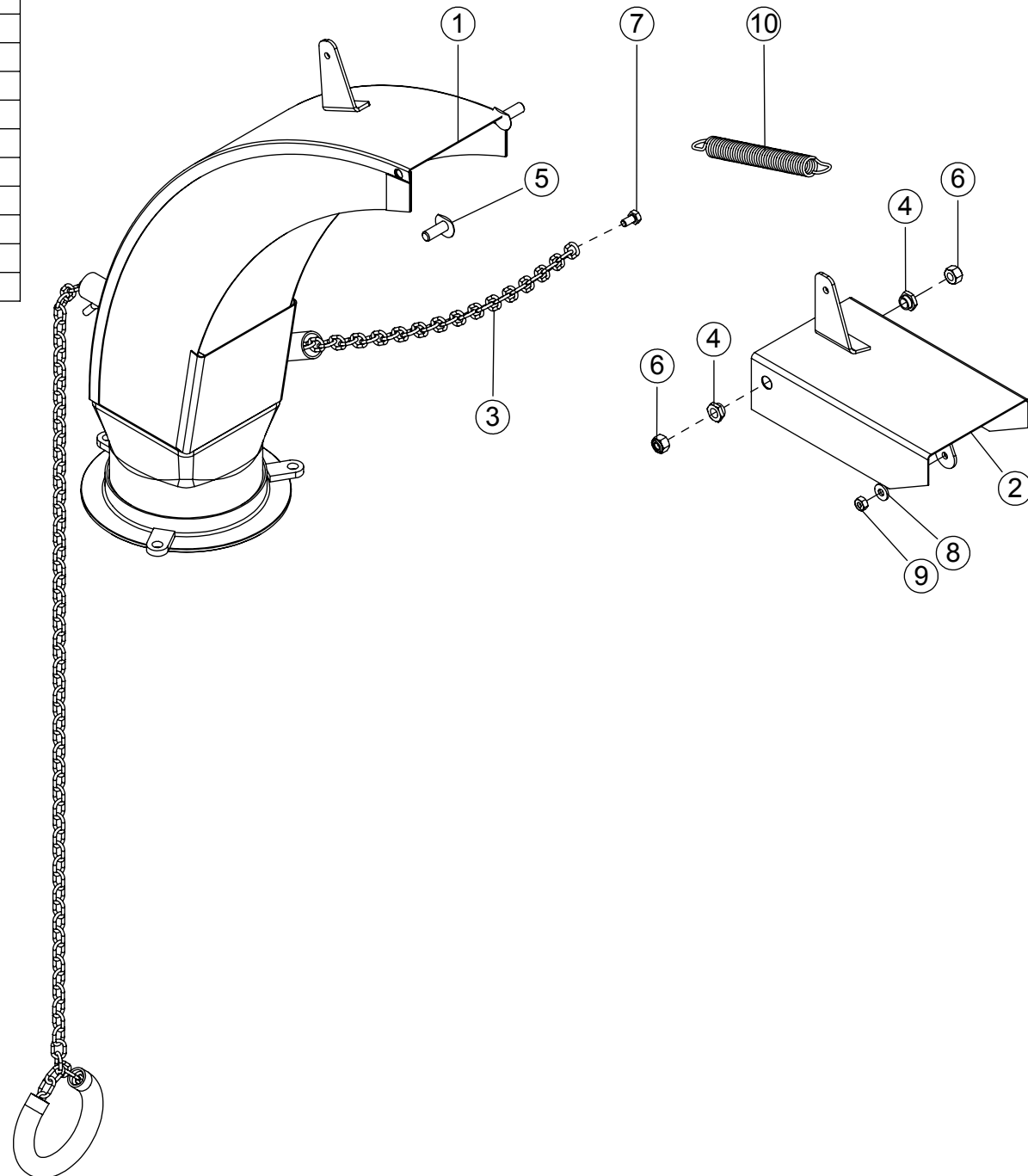
ITEM	QTD.	CÓDIGO	DESCRIÇÃO DO PRODUTO
1	1	02.050480	Conjunto da Base Diesel
2	6	05.002716	Coxim de Borracha com Parafuso M10 (Base Diesel).
3	6	02.050892	Arruela Lisa 11,11 (7/16") 994 ZB
4	6	05.000580	Porca Sext. C/ Trava de Nylon M8 MA 1,25 ZB
5	16	05.000520	Arruela Lisa M10 DIN125 ZB
6	8	05.000581	Porca Sext. C/ Trava de Nylon M10 MA 1,50 ZB
7	8	05.000755	Parafuso Sextavado M10 x 30 MA 1,50 CL 8.8 ZB



ITEM	QTD.	CÓDIGO	DESCRIÇÃO DO PRODUTO
1	1	02.060430	Conjunto da Bica de Saída Giratória Longa
2	1	02.046747	Conjunto do Quebra Jato
3	2	05.001401	Grampo para Cabo de Aço 1/8"
4	1	02.012044	Corrente para Bica Longa Ensiladeiras JF- 40/50/60
5	2	05.041260	Porca Sext. C. Trava de Nylon 9,53 (3/8") 16UNC ZB
6	2	02.049533	Porca de Fix do Quebra Jato
7	2	05.040500	Parafuso Lentilha Cabeça Especial 3/8" x 1"- 16 UNC ZB
8	1	05.001169	Mola do Quebra Jato
9	1	02.013577	Cabo de Aço para Bica Longa (Comprimento 1700)



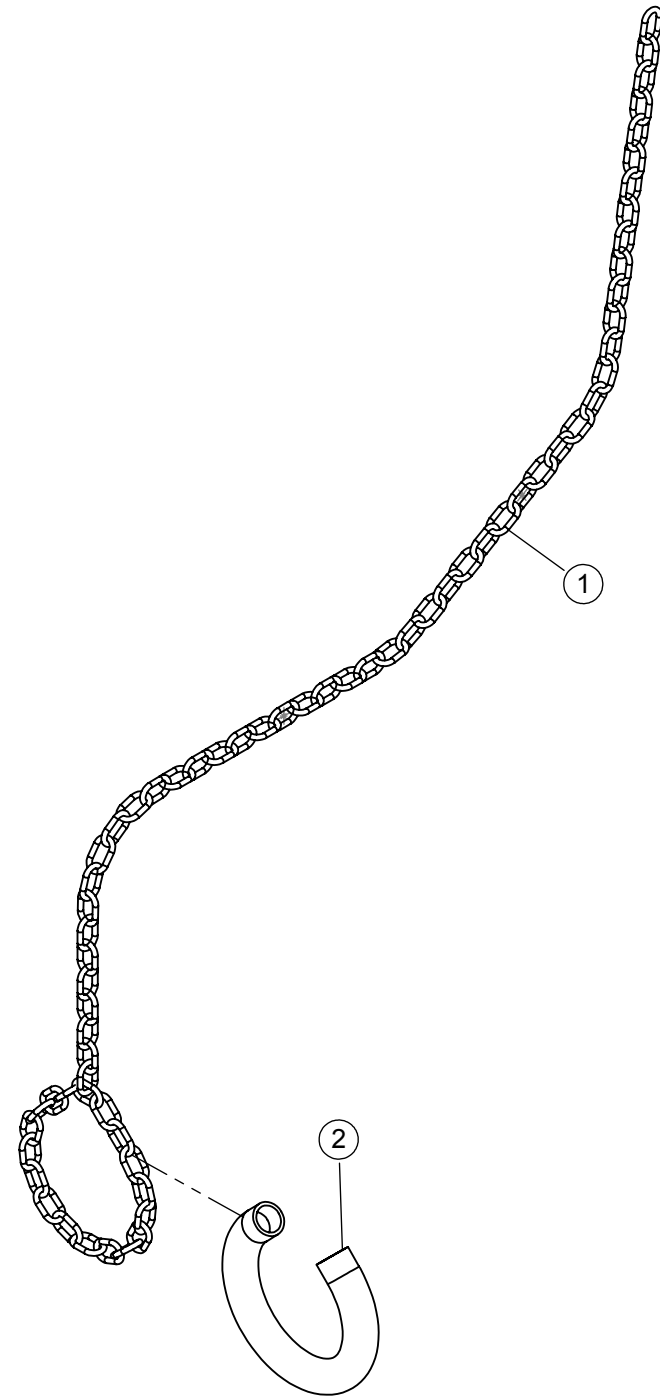
ITEM	QTD.	CÓDIGO	DESCRIÇÃO DO PRODUTO
1	1	02.012055	Conjunto Bica de Saída Giratória Curta
2	1	02.046747	Conjunto do Quebra Jato
3	1	02.012043	Conjunto da corrente para Bica Curta com Extensão
4	2	02.049533	Porca de Fix do Quebra Jato
5	2	05.040500	Parafuso Lentilha Cabeça Especial 3/8" x 1"- 16 UNC ZB
6	2	05.041260	Porca Sext. C. Trava de Nylon 9,53 (3/8") 16UNC ZB
7	1	05.000200	Parafuso Sextavado 6,35 x 12,70 (1/4" x 1/2") 20UNC G2 ZB
8	1	02.051041	Arruela Lisa 6,35 (1/4") 994 ZB
9	1	05.000822	Porca Sextavada 6,35 (1/4") 20UNC G2 ZB
10	1	2904509	Mola do Quebra Jato



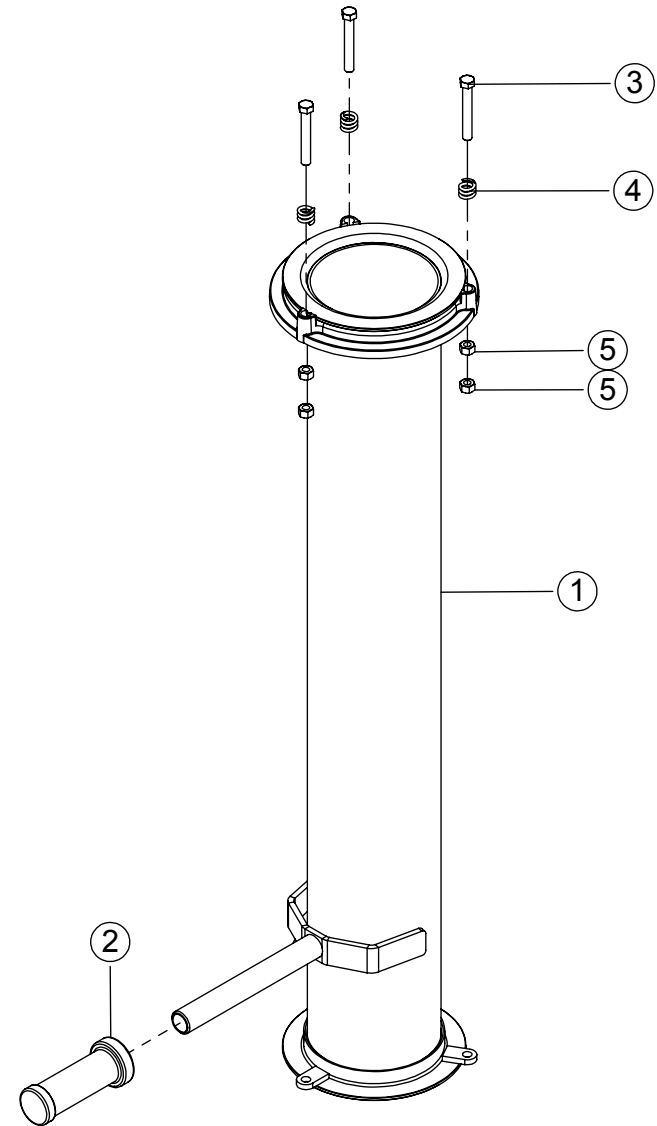
ITEM	QTD.	CÓDIGO	DESCRIÇÃO DO PRODUTO
1	1	02.012039	Corrente para Bica Curta com Extensõa Ensiladeiras
2	1	02.012037	Mangueira



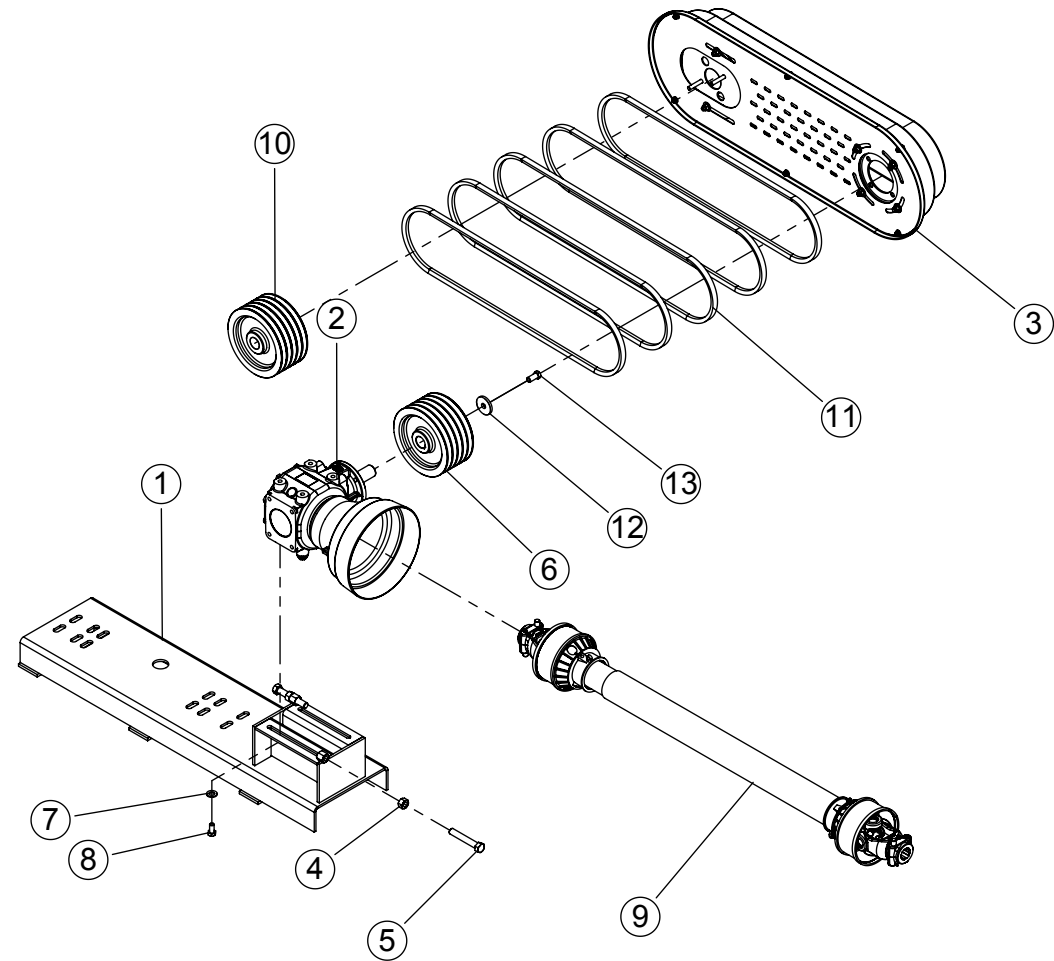
ITEM	QTD.	CÓDIGO	DESCRIÇÃO DO PRODUTO
1	1	02.012040	Corrente para Bica Longa JF/40/50/60
2	1	02.012037	Mangueira



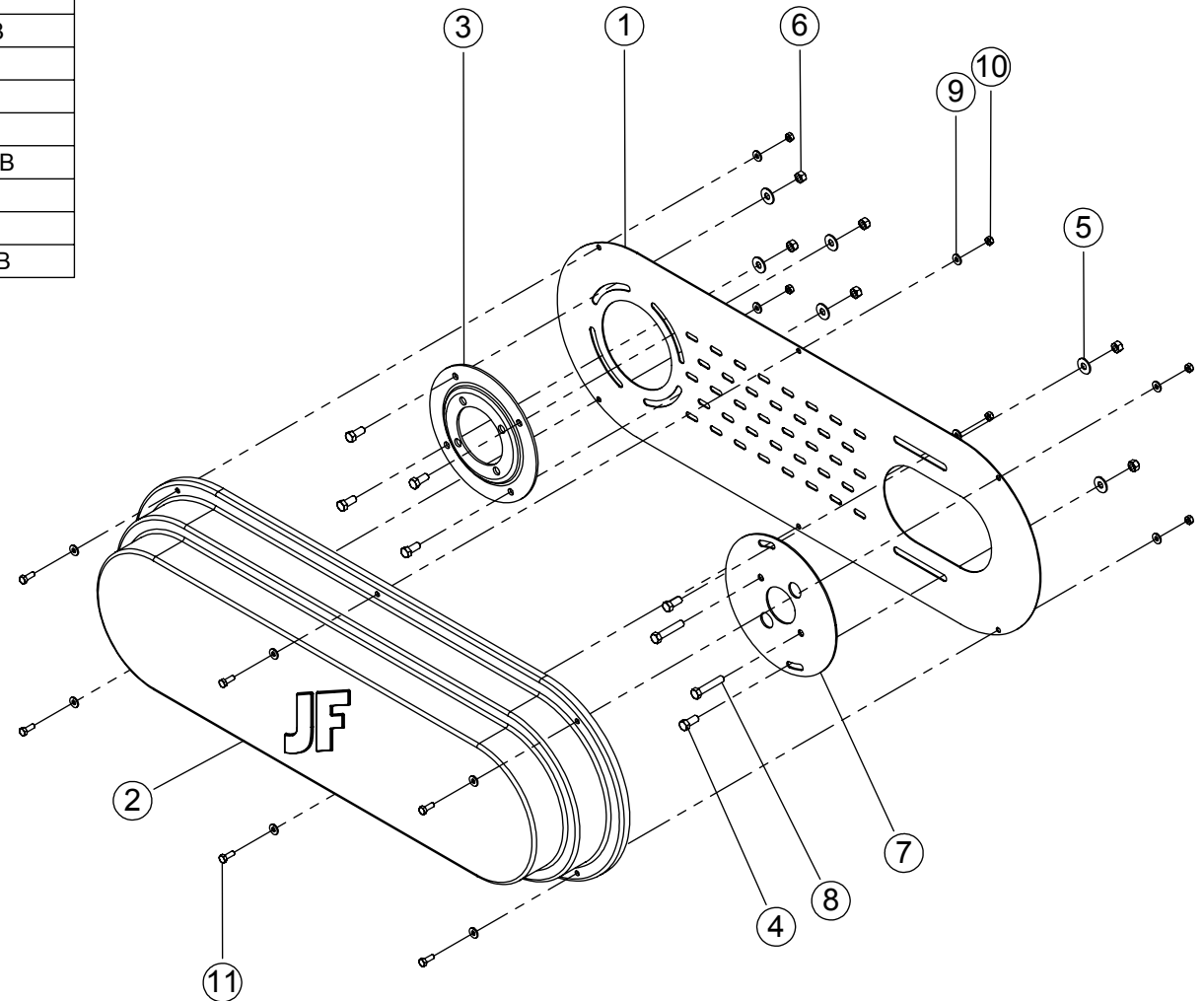
ITEM	QTD.	CÓDIGO	DESCRIÇÃO DO PRODUTO
1	1	02.057453	Tubo Prolongador da Bica
2	1	05.046623	Manopla Circuit 1 Preta 24mm
3	3	05.000350	Parafuso Sextavado 9,53 x 69,85 (3/8" x 2.3/4") 16UNC RI G2 ZB
4	3	05.001174	Mola de Extensão da Bica
5	6	05.000832	Porca Sextavada 3/8" 16UNC 2B ZB



ITEM	QTD.	CÓDIGO	DESCRIÇÃO DO PRODUTO
1	1	02.012834	Acessório Para Carreta S3 Soldado
2	1	02.012837	Caixa de Transmissão Cpl. Acessório Para Carreta Maxxium S3
3	1	02.012838	Capa Correia do Reboque Completo Ensiladeiras Maxxium
4	2	05.000862	Porca Sextavada 5/8" 11UNC 2B G5 ZB
5	2	05.000633	Parafuso Sextavado 15,88 x 101,60 (5/8" x 4") UNC RI G2 ZB
6	1	03.012839	Polia B 5 Ø200 Ø33 Comp 98
7	4	05.000679	Arruela Lisa M14 DIN125 ZB
8	4	05.001065	Parafuso Sextavado M12 x 25 MA 1,75 CL 8.8 ZB
9	1	05.000765	Cardam 06001001-1440PT
10	1	03.012840	Polia B 5 Ø200 Ø35 Con. Comp 98
11	5	05.003007	Correia 1/B 71"
12	1	02.012857	Arruela Ø15 x Ø52 x 6.35
13	1	05.000666	Parafuso Sextavado M14 x 30 MA 2,00 CL 8.8 ZB

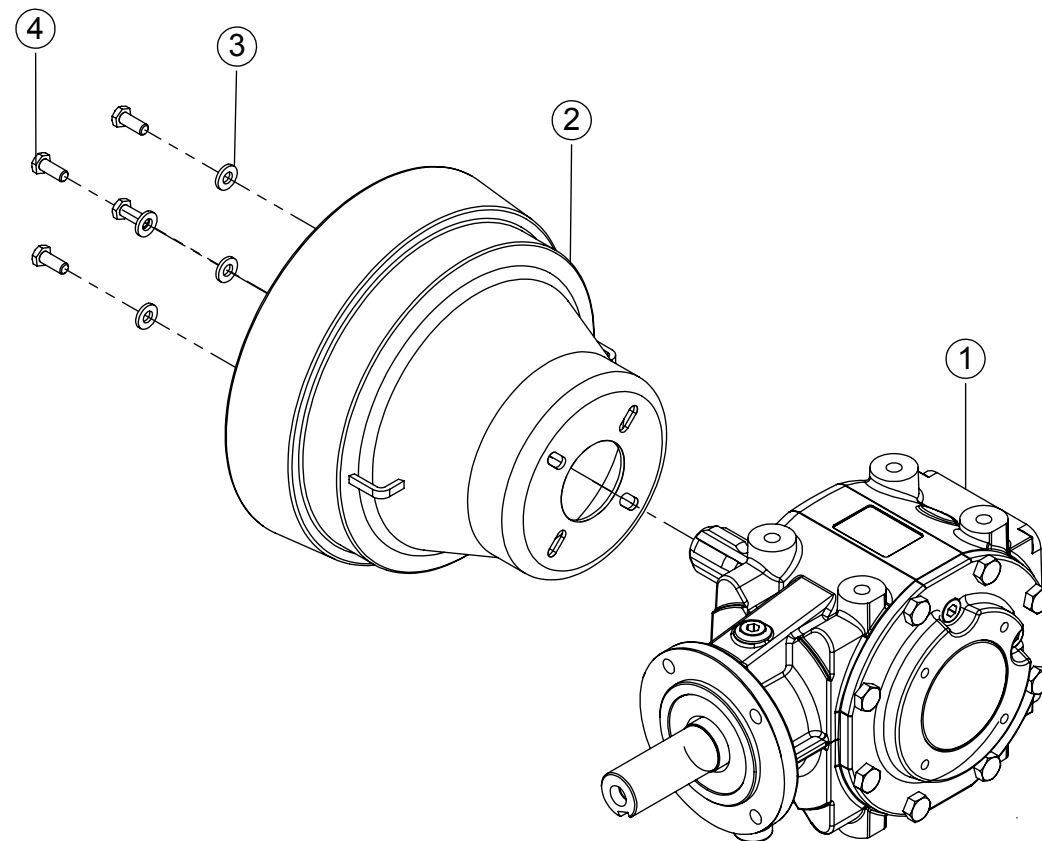


ITEM	QTD.	CÓDIGO	DESCRIÇÃO DO PRODUTO
1	1	02.012842	Proteção Anterior Capa Correia do Reboque Ensiladeiras Maxxium
2	1	02.012844	Tampa Frontal Capa Correia do Reboque Ensiladeira Maxxium
3	1	02.012547	Flange de Fixação na Caixa de Transmissão
4	6	05.000932	Parafuso Sextavado 9,53 x 22,23 (3/8" x 7/8") 16UNC G5 ZB
5	6	02.051162	Arruela Lisa 9,53 (3/8") 994 ZB
6	6	05.041260	Porca Sext. C. Trava de Nylon 9,53 (3/8") 16UNC ZB
7	1	02.012845	Flange de Fixação no Mancal S3
8	2	05.000340	Parafuso Sextavado 9,53 x 50,80 (3/8" x 2") 16UNC RI G2 ZB
9	12	02.051041	Arruela Lisa 6,35 (1/4") 994 ZB
10	6	05.000822	Porca Sextavada 6,35 (1/4") 20UNC G2 ZB
11	6	05.000220	Parafuso Sextavado 6,35 x 19,05 (1/4" x 3/4") 20UNC G2 ZB

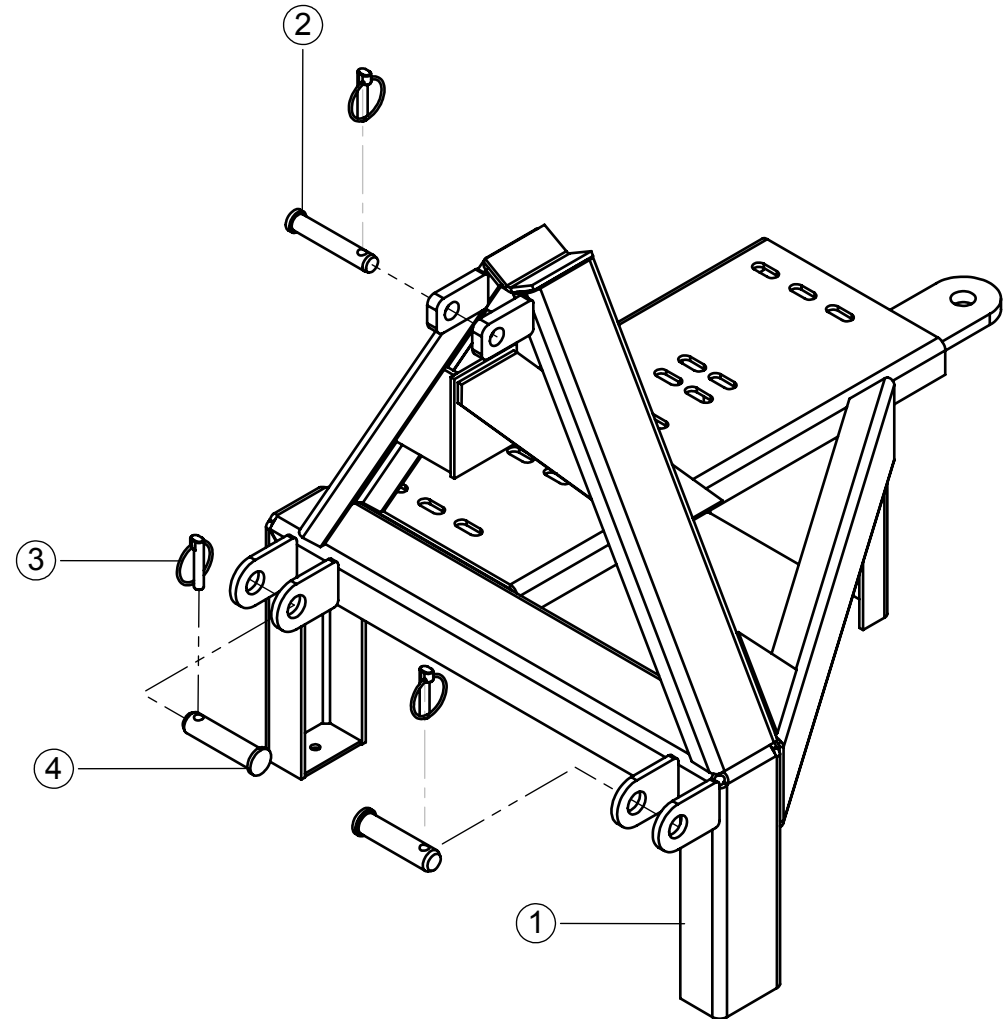




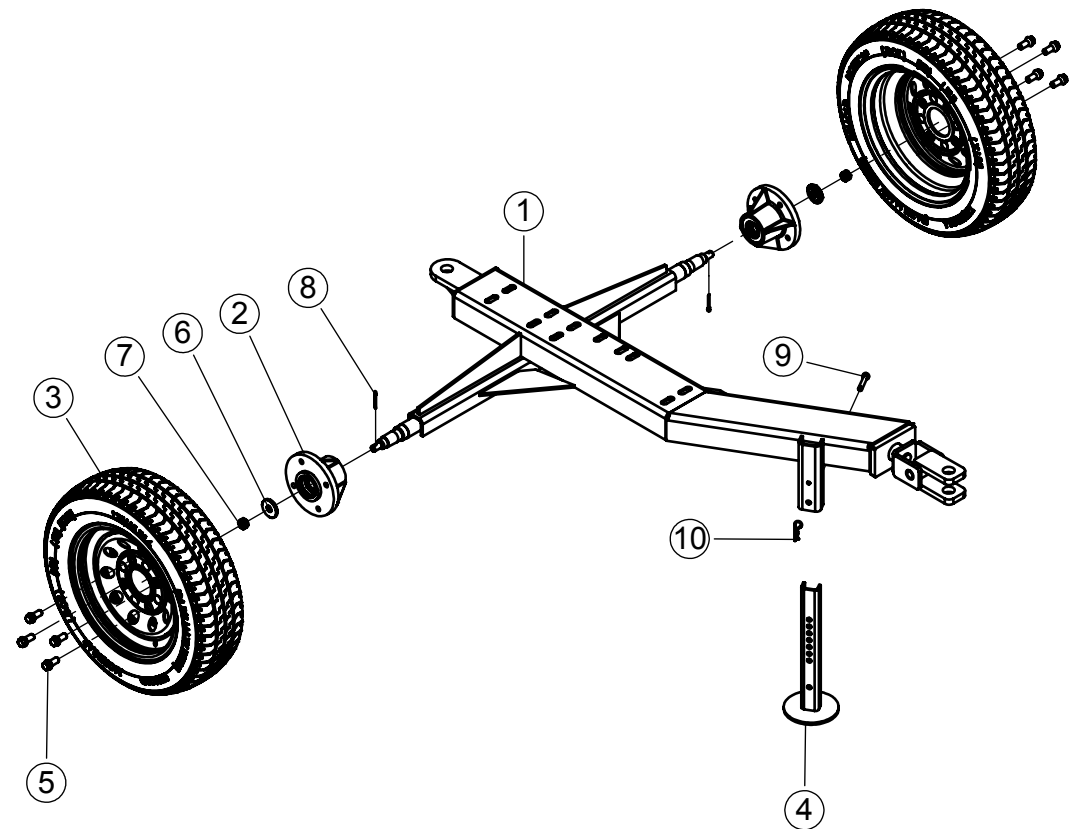
ITEM	QTD.	CÓDIGO	DESCRIÇÃO DO PRODUTO
1	1	05.002597	Caixa de Transmissão (COMER T311J)(9.311.885.10) REL 1.30 GL
2	1	05.004868	Proteção Plastica Cardan 150-270-210 (MECCANOPLAST 30/411)IM
3	4	05.029323	Arruela Lisa Pesada 7,94 (5/16") x 2,50mm
4	4	05.000978	Parafuso Sextavado M 8 x 20 MA 1,25 CL 8.8 ZB



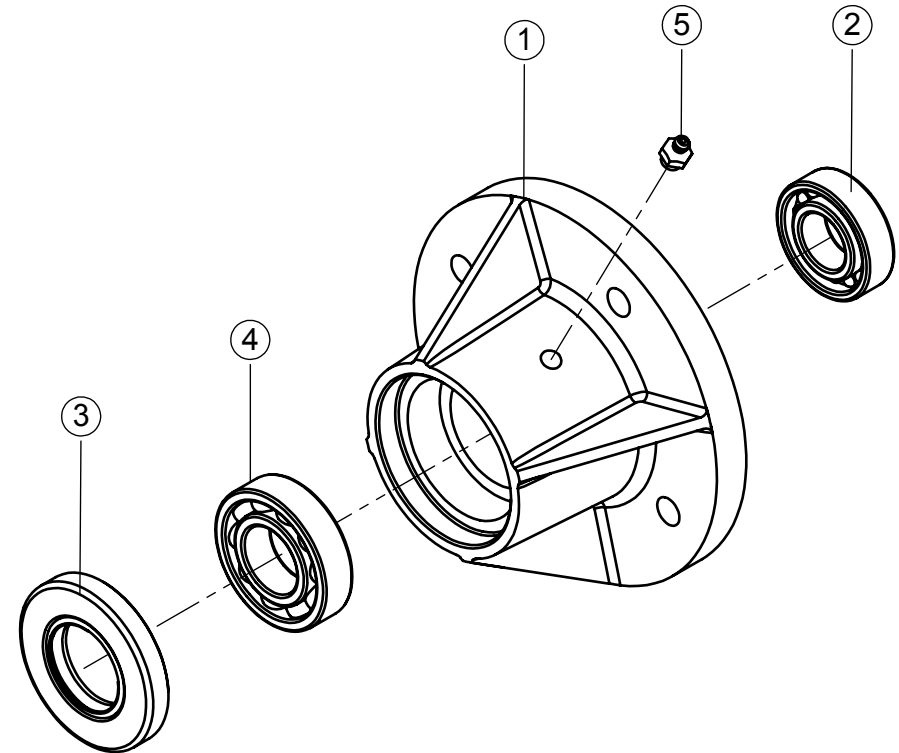
ITEM	QTD.	CÓDIGO	DESCRIÇÃO DO PRODUTO
1	1	02.013051	Acessório T90° Para Ensiladeira Com Caixa
2	1	05.045012	Pino do Engate 3° Ponto
3	3	05.001813	Pino Trava de Argola Universal 7/16" Ref.810-285
4	2	05.045022	Pino do Engate do Hidráulico



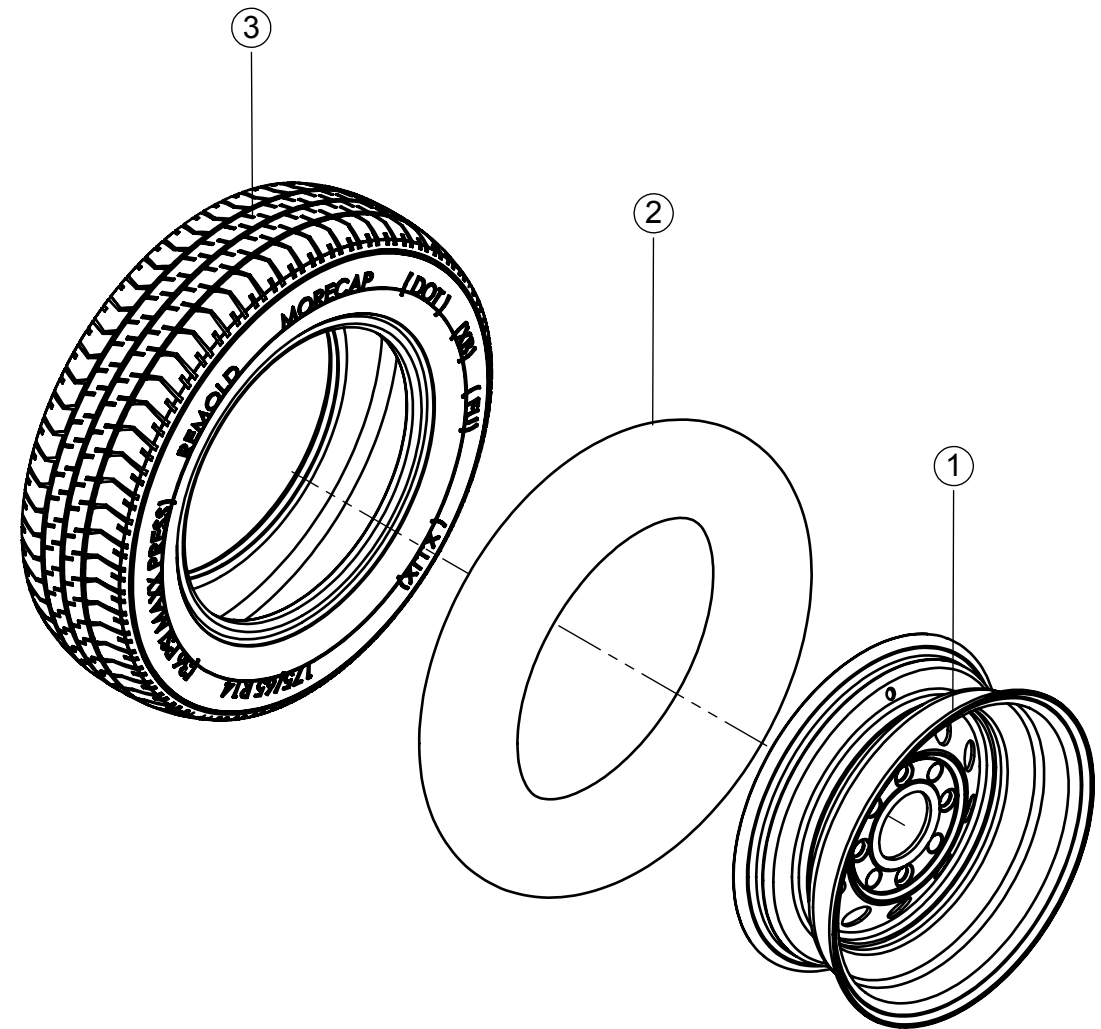
ITEM	QTD.	CÓDIGO	DESCRIÇÃO DO PRODUTO
1	1	02.012951	Reboque soldado das Ens. Maxxium S2
2	2	02.047602	Cubo da Roda do Reboque Completo
3	2	02.056926	Roda R-14 Completo
4	1	02.045102	Apoio do Braço
5	8	05.002445	Parafuso da Roda M14 x 26
6	2	02.047652	Arruela da Ponta de Eixo
7	2	05.000893	Porca Sext. Cast. 15,88 (5/8") 18UNF G2 ZB
8	2	05.001216	Cupilha 1/8" x 1.1/2"
9	1	02.105699	Pino de Fixação do Atuador Hidráulico JF C120/C60/C40 S2
10	1	05.001241	Pino Trava Tipo R Ø3 x 40

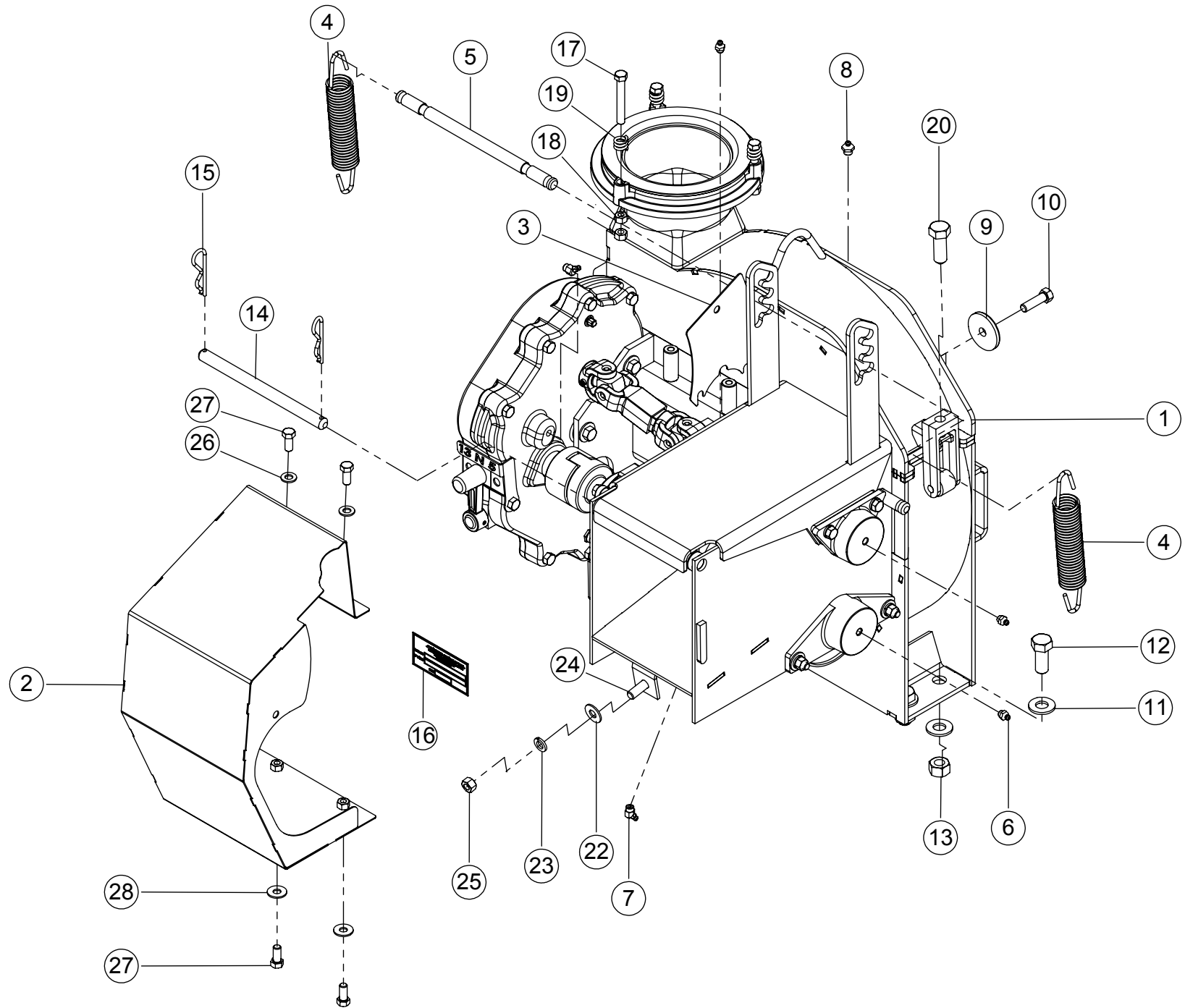


ITEM	QTD.	CÓDIGO	DESCRIÇÃO DO PRODUTO
1	1	03.081344	Cubo da Roda do Reboque
2	1	05.001700	Rolamento Rígido de Esfera 6205 Z (GBR)
3	1	05.016168	Retentor 38.0 x 073.95 x 11.0 BAG (SABO 01710)
4	1	05.001534	Rolamento Rígido de Esferas 6206 (GBR)
5	1	05.001122	Graxeira Reta 1/8" 27NPT



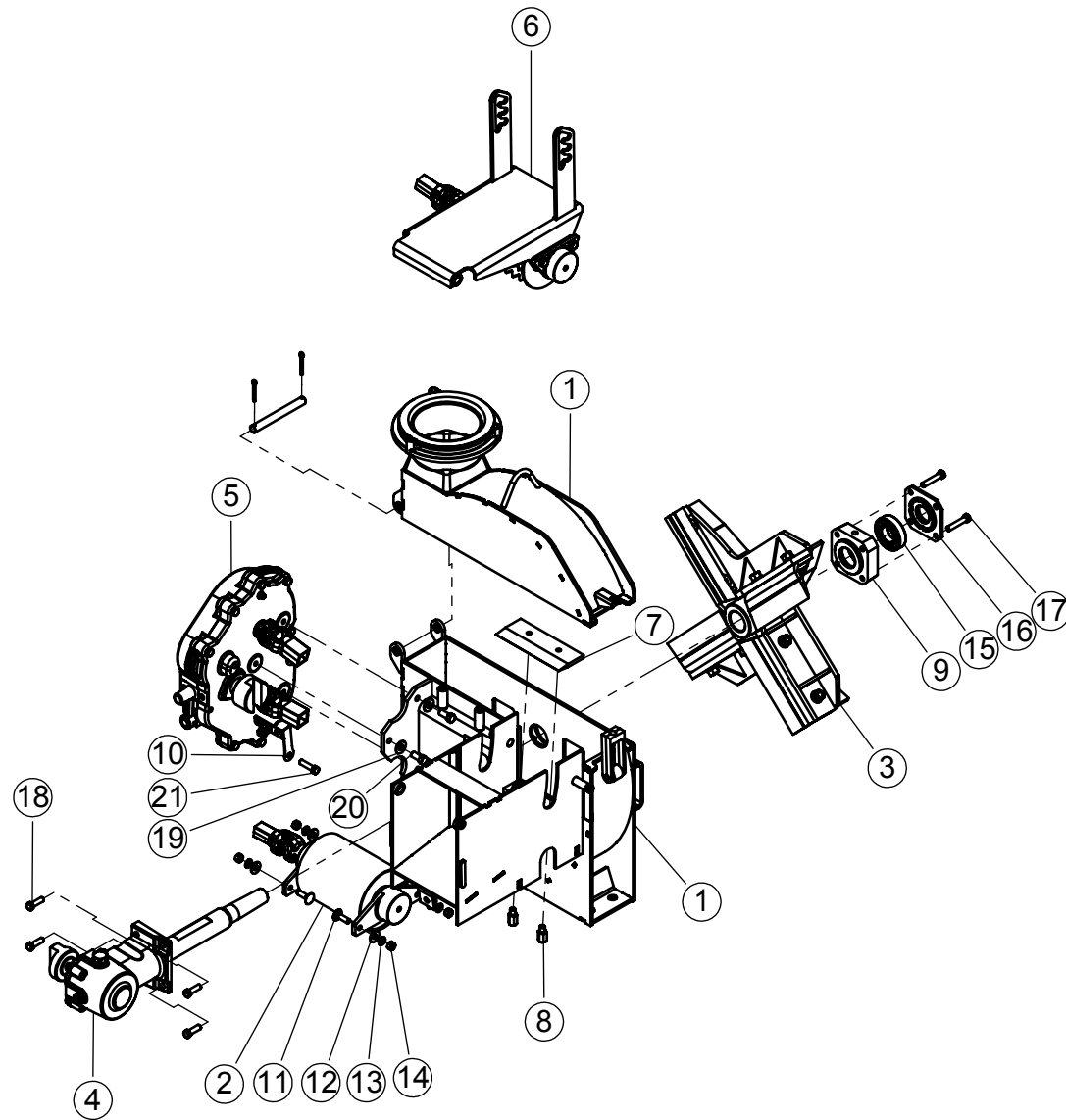
ITEM	QTD.	CÓDIGO	DESCRIÇÃO DO PRODUTO
1	1	05.003103	Roda 5° 5" x 14" OFFSET 82 MM (RB_282_14501_BS (Rodobras)
2	1	2905328	Câmara de Ar G-13
3	1	2905400	Pneu Remold -175/70 R14 - (36 PSI maxx press) (MORECAP)





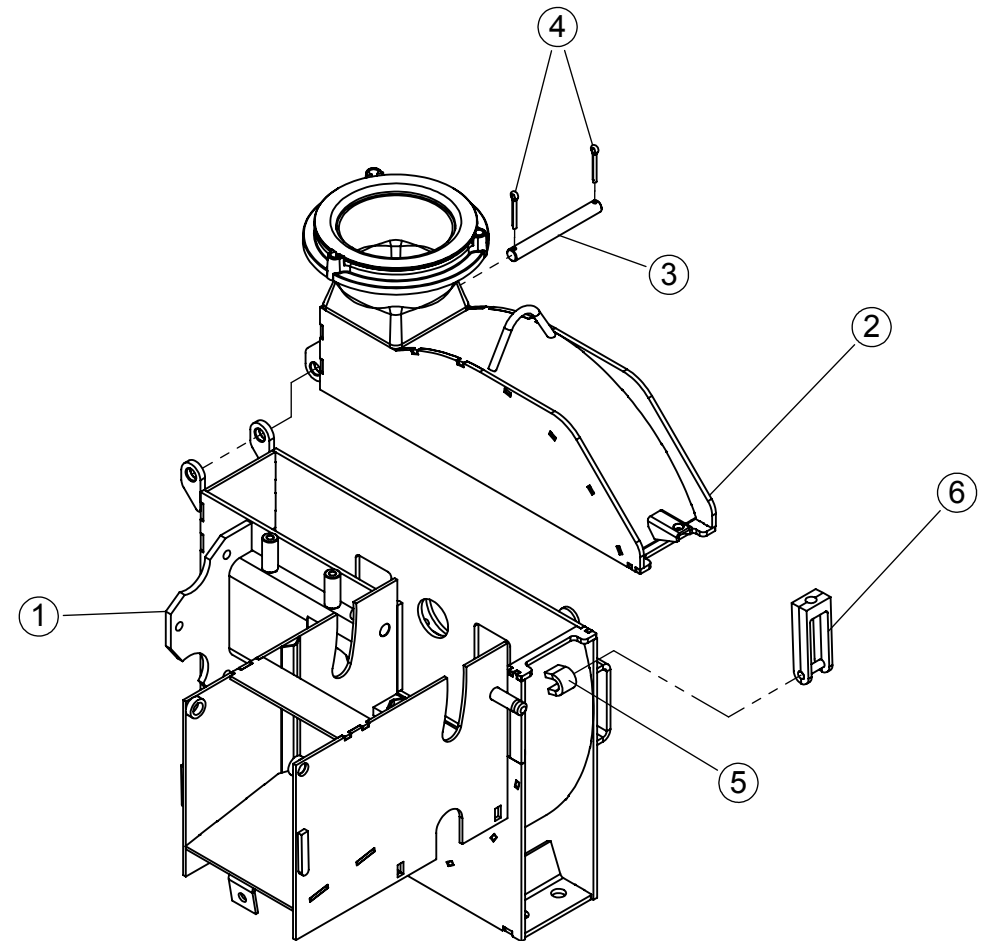
ITEM	QTD.	CÓDIGO	DESCRIÇÃO DO PRODUTO
1	1	02.076895	Carcaça (fase 6) JF50 Maxxium
2	1	02.012660	Capa de Proteção do Cardan Soldada Ensiladeira
3	1	02.012665	Complemento Lateral de Proteção do Cardan Ensiladeira
4	2	05.001159	Mola da Tampa do Alimentador
5	1	05.000257	Pino Esticador das Molas JF50 Maxxium
6	3	05.001122	Graxeira Reta 1/8" 27NPT
7	2	05.055058	Graxeira 1/8" 27NPT 45° (Sanayr 23-BS)
8	1	05.001112	Graxeira Reta 1/4" 18NPT
9	1	02.051172	Arruela da Ponta de Eixo
10	1	05.000441	Paraf. Sext. 11,11 x 38,10 (7/16"x1 1/2") 20UNF G2 ZB (R.Esq)
11	8	02.033541	Arruela Lisa 15,88 (5/8") 994 ZB
12	4	05.031764	Parafuso Sextavado 15,88 x 38,10 (5/8" x 1 1/2") 11UNC G5 ZB
13	4	05.000862	Porca Sextavada 5/8" 11UNC 2B G5 ZB
14	1	05.000276	Pino da Dobradiça do Alimentador
15	2	05.000349	Pino de trava 4 x 75 ISO 7072
16	1	05.002009	Etiqueta de Poliéster 100 x 50 x 1 para N° de Serie
17	3	05.000350	Parafuso Sextavado 9,53 x 69,85 (3/8" x 2.3/4") 16UNC RI G2 ZB
18	6	05.000832	Porca Sextavada 3/8" 16UNC 2B ZB
19	3	05.001174	Mola de Extensão da Bica
20	1	05.002370	Paraf. Sext. 15,88 X 44,45 (5/8"x1.3/4") 11UNC G2 ZB (Ch. 45)
21	1	05.200082	Kit Adesivo 3 Idiomas JF50 Maxxium
22	1	02.050892	Arruela Lisa 11,11 (7/16") 994 ZB
23	1	05.000990	Arruela de Pressão Média INDL 11,11 (7/16") ZB
24	1	05.058430	Parafuso Sextavado 11,11 x 31,75 (7/16" x 1 1/4") 14UNC G5 ZB
25	1	05.000842	Porca Sextavada 11,11 (7/16") 14UNC G2 ZB
26	2	05.000520	Arruela Lisa M10 DIN125 ZB
27	4	05.000932	Parafuso Sextavado 9,53 x 22,23 (3/8" x 7/8") 16UNC G5 ZB
28	2	02.051162	Arruela Lisa 9,53 (3/8") 994 ZB

ITEM	QTD.	CÓDIGO	DESCRIÇÃO DO PRODUTO
1	1	02.076894	Carcaça (fase5) JF50 Maxxium
2	1	02.090290	Rolete Inferior (completo)
3	1	02.012306	Rotor JF50 Maxxium (Completo)
4	1	02.052219	Alojamento Coroa e Pinhão Completo JF 40/50/60 Maxxium
5	1	02.058300	Caixa de Transmissão JF 40/50/60 Maxxium (Corte 5 e 13mm)
6	1	02.047000	Tampa do Alimentador (completa) JF50 Maxxium
7	1	02.046303	Contra Faca
8	2	02.046636	Parafuso da Contra Faca (Ensiladeiras e Colhedoras)
9	1	03.046610	Mancal Lado Polia (Ensiladeiras)
10	1	02.012381	Marcação das Velocidades Ensiladeira
11	4	05.000132	Parafuso Francês 9,53 x 31,75 (3/8" x 1 1/4") 16UNC G5
12	4	02.051162	Arruela Lisa 9,53 (3/8") 994 ZB
13	4	05.000980	Arruela de Pressão Média INDL 9,53 (3/8") ZB
14	4	05.000832	Porca Sextavada 3/8" 16UNC 2B ZB
15	1	05.001288	Rolamento Rígido de Esferas 6207 Z C3
16	1	03.047017	Tampa do Mancal Lado Polia
17	2	05.000340	Parafuso Sextavado 9,53 x 50,80 (3/8" x 2") 16UNC RI G2 ZB
18	4	05.000320	Parafuso Sextavado 9,53 x 31,75 (3/8" x 1.1/4") 16UNC G2 ZB
19	3	02.050892	Arruela Lisa 11,11 (7/16") 994 ZB
20	3	05.000401	Parafuso Sextavado 11,11 x 25,4 (7/16" x 1") 14UNC G2 ZB
21	1	05.056466	Parafuso Sextavado 9,53 x 38,10 (3/8" x 1.1/2") 16UNC G2 ZB

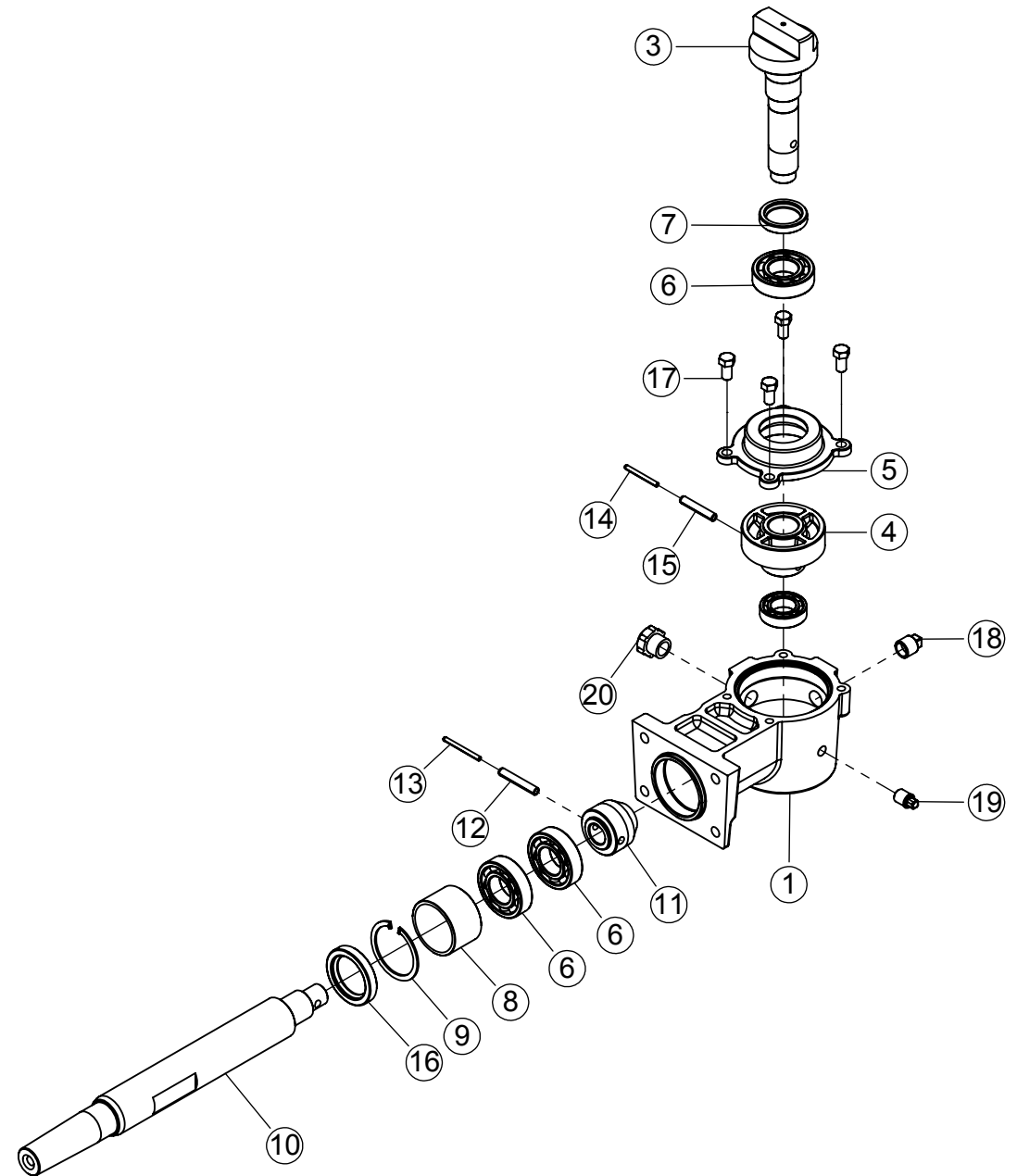




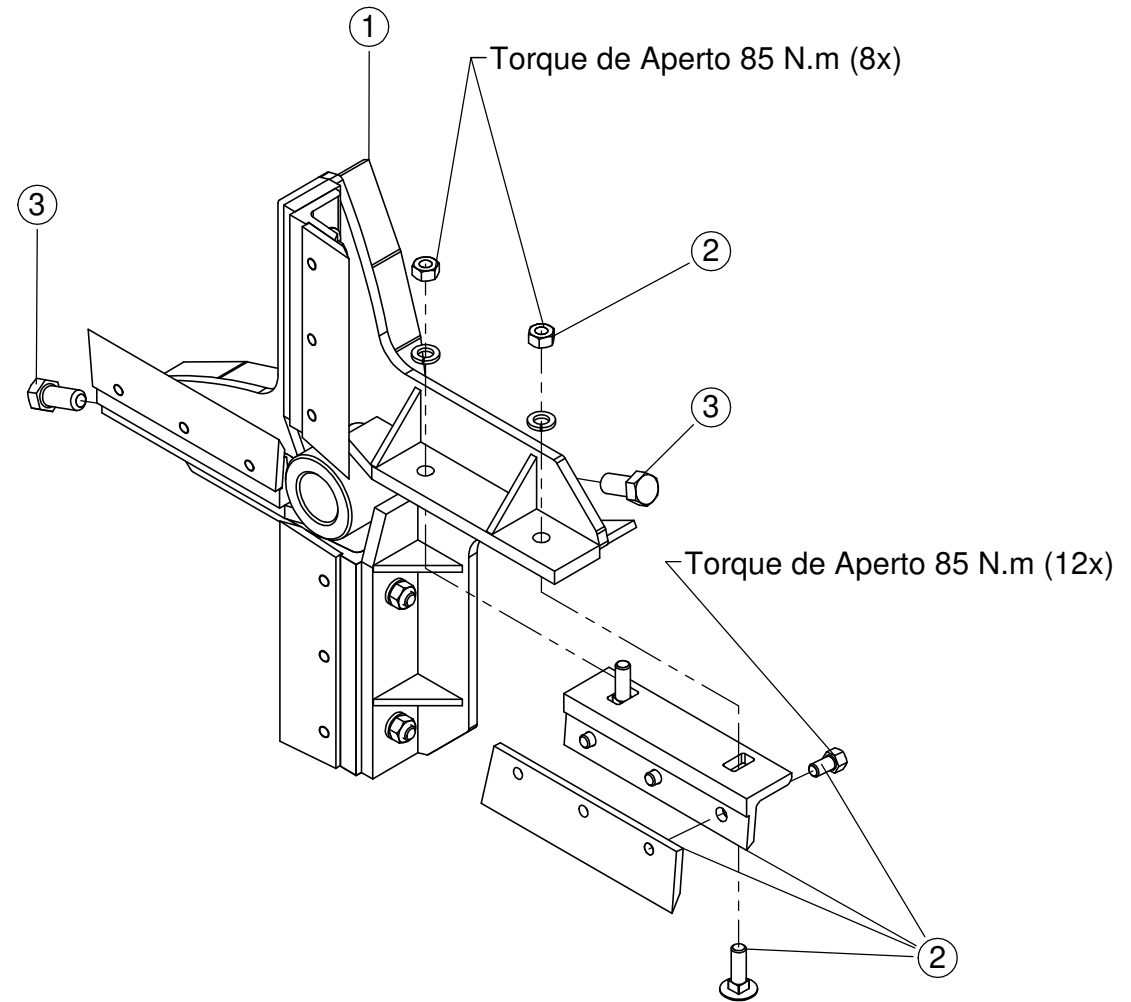
ITEM	QTD.	CÓDIGO	DESCRIÇÃO DO PRODUTO
1	1	02.076893	Carcaça (fase4) JF50 Maxxium
2	1	02.070754	Tampa da Carcaça Completa
3	1	05.000255	Pino da Dobradiça da Tampa
4	2	05.001236	Cupilha 3/16" x 1.1/2"
5	1	02.055452	Dobradiça do Jumelo
6	1	03.061705	Jumelo



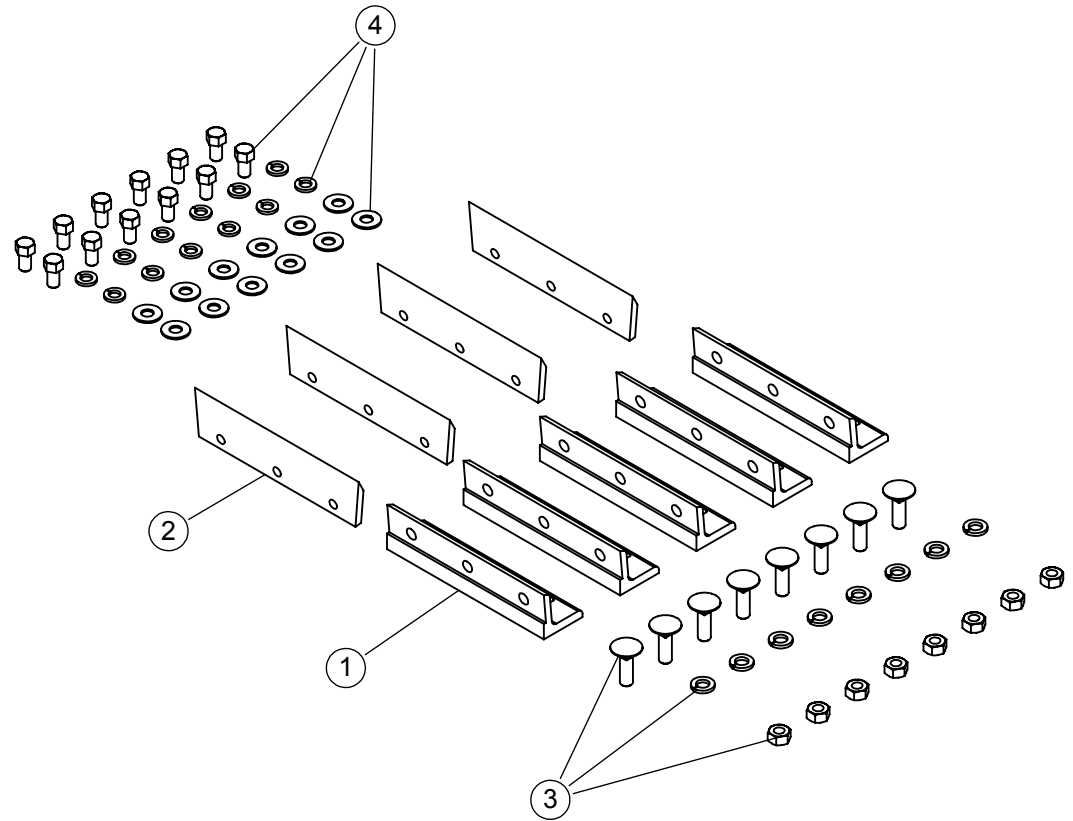
ITEM	QTD.	CÓDIGO	DESCRIÇÃO DO PRODUTO
1	1	03.052172	Alojamento Coroa e Pinhão Ensiladeira JF40/50/60 Maxxium
2	1	05.001701	Rolamento Rígido de Esferas 6005 (GBR)
3	1	03.061442	Eixo da Coroa JF40/50/60 Maxxium
4	1	03.019077	Coroa Helicoidal Z22 JF40/50/60 Maxxium
5	1	03.073190	Tampa do Alojamento Coroa/Pinhão JF 40/50/60 Maxxium
6	3	05.001534	Rolamento Rígido de Esferas 6206 (GBR)
7	1	05.001101	Retentor 34.5 x 48.05 x 8.8 BR (SABO 01048)
8	1	02.014058	Espaçador do Alojamento Coroa/Pinhão JF 40/50/60 Maxxium
9	1	05.000434	Anel De Retenção I-62,0 (GRUPO 502)
10	1	02.046425	Eixo do Rotor Ensiladeira JF40/50/60 Maxxium
11	1	03.018739	Pinhão Helicoidal Z11 JF40/50/60 Maxxium
12	1	05.001536	Pino Elástico Pesado 8 x 50mm
13	1	05.058210	Pino Elástico 4,5 x 50mm
14	1	05.058200	Pino Elástico 4,5 x 45mm
15	1	05.001506	Pino Elástico Pesado 8 x 45mm
16	1	05.000435	Retentor 43.0 x 62.00 x 10.0 BR (SABO 00604)
17	4	05.000290	Parafuso Sextavado 9,53 x 19,05 (3/8" x 3/4") 16UNC G5 ZB
18	1	05.003180	Plug Galvanizado Ø1/2" NPT
19	1	05.031629	Plug Galvanizado 1/4" NPT
20	1	05.000206	Bujão de Óleo 1/2 - 14NPT - 2A Amarelo



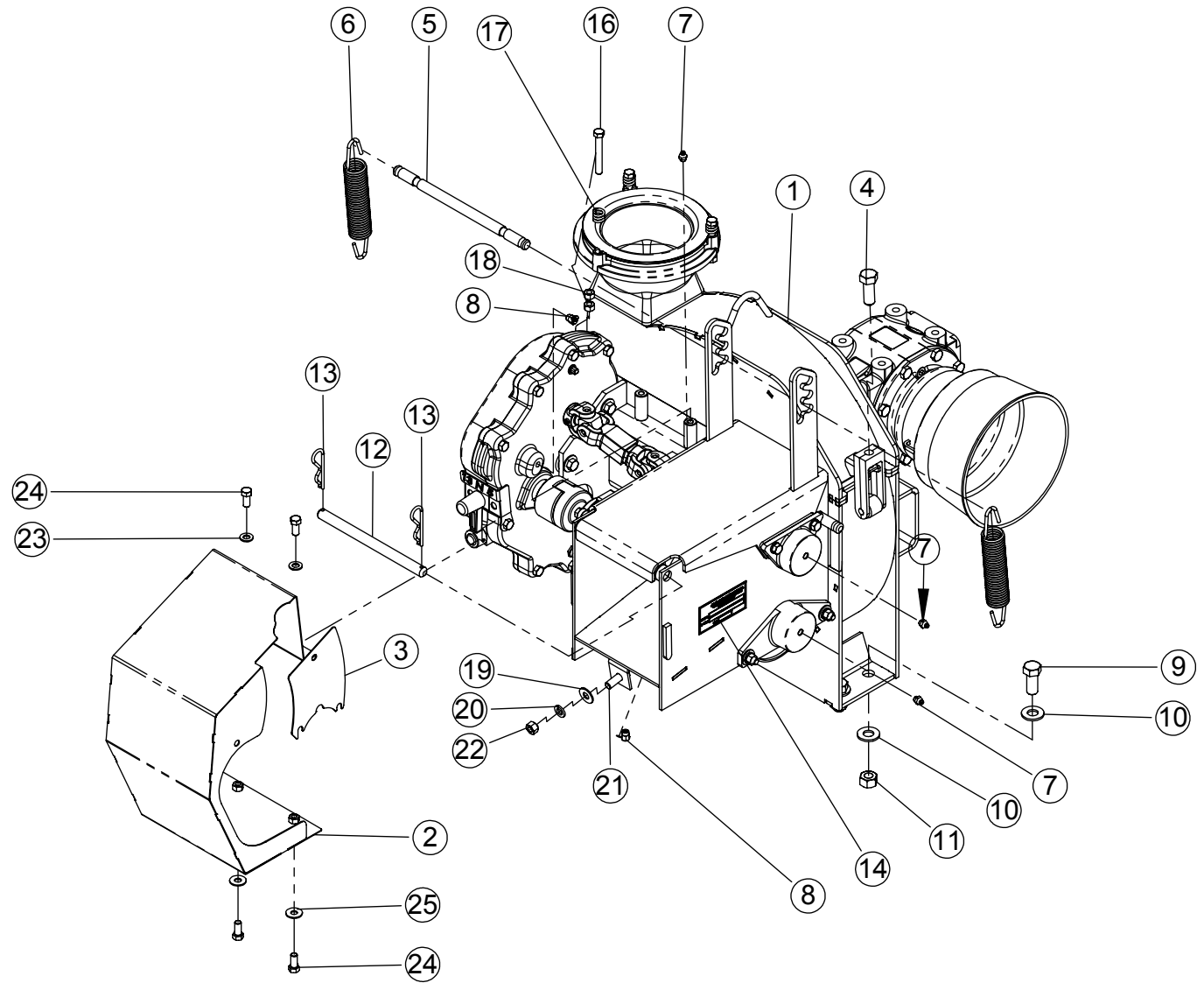
ITEM	QTD.	CÓDIGO	DESCRIÇÃO DO PRODUTO
1	1	02.012300	Rotor Soldado
2	1	02.032310	Kit de Sup./ Faca e Par. do Rotor ENs Maxxium (CH)
3	2	02.032868	Parafuso 5/8" x 1.1/2" de Fixação do Rotor



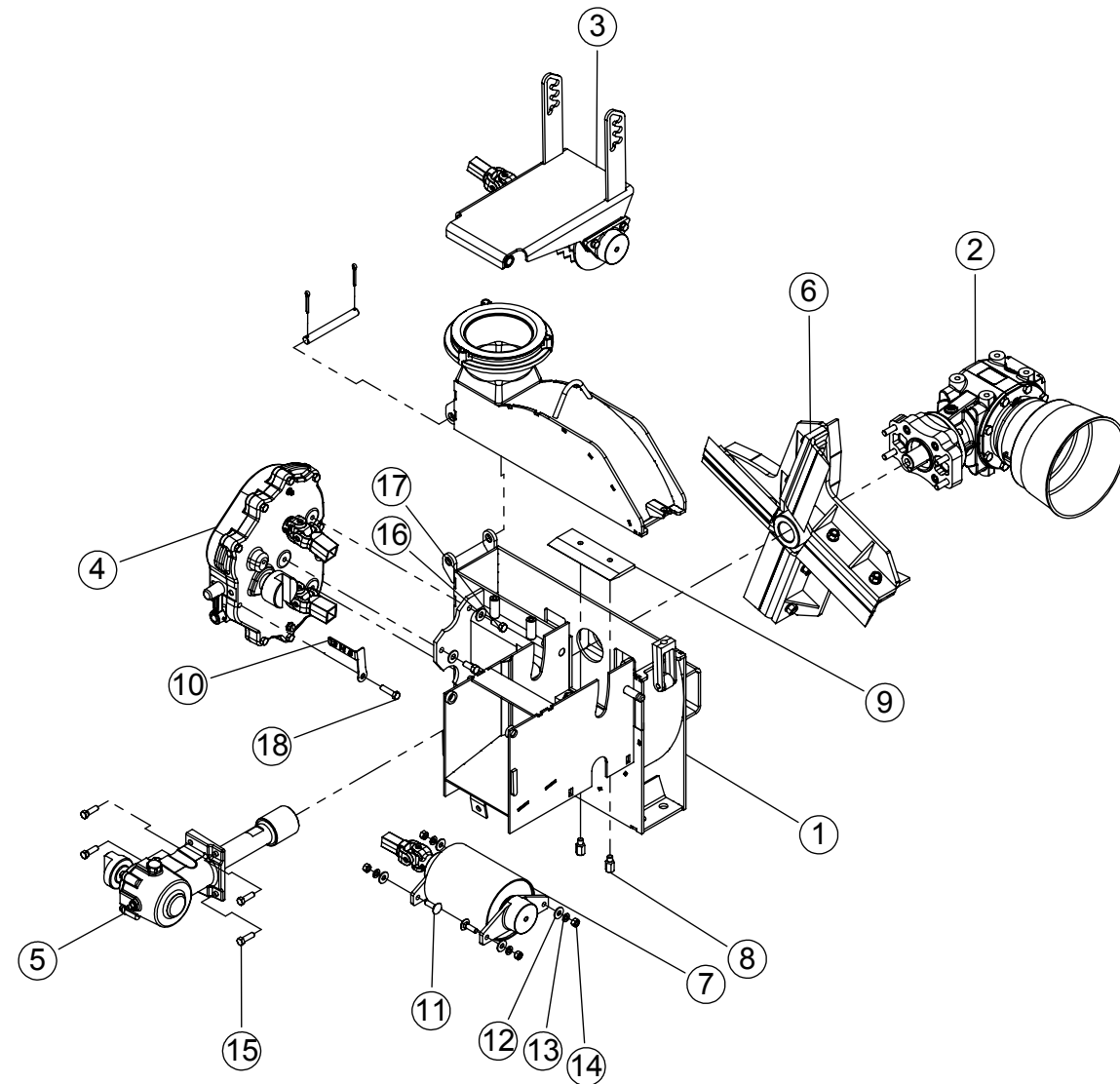
ITEM	QTD.	CÓDIGO	DESCRIÇÃO DO PRODUTO
1	1	02.032308	Kit Suporte da Faca do Rotor Ens Maxxim 50 (CH)
2	1	02.032307	Kit Faca do Rotor ENS Maxxium (50)
3	1	02.032311	Kit de Paraf. do Sup. da Facas do Rotor ENs Maxxim 50 (CH)
4	1	02.032309	Kit de Paraf. da Faca do Rotor Ens 50 Maxxim (CH)



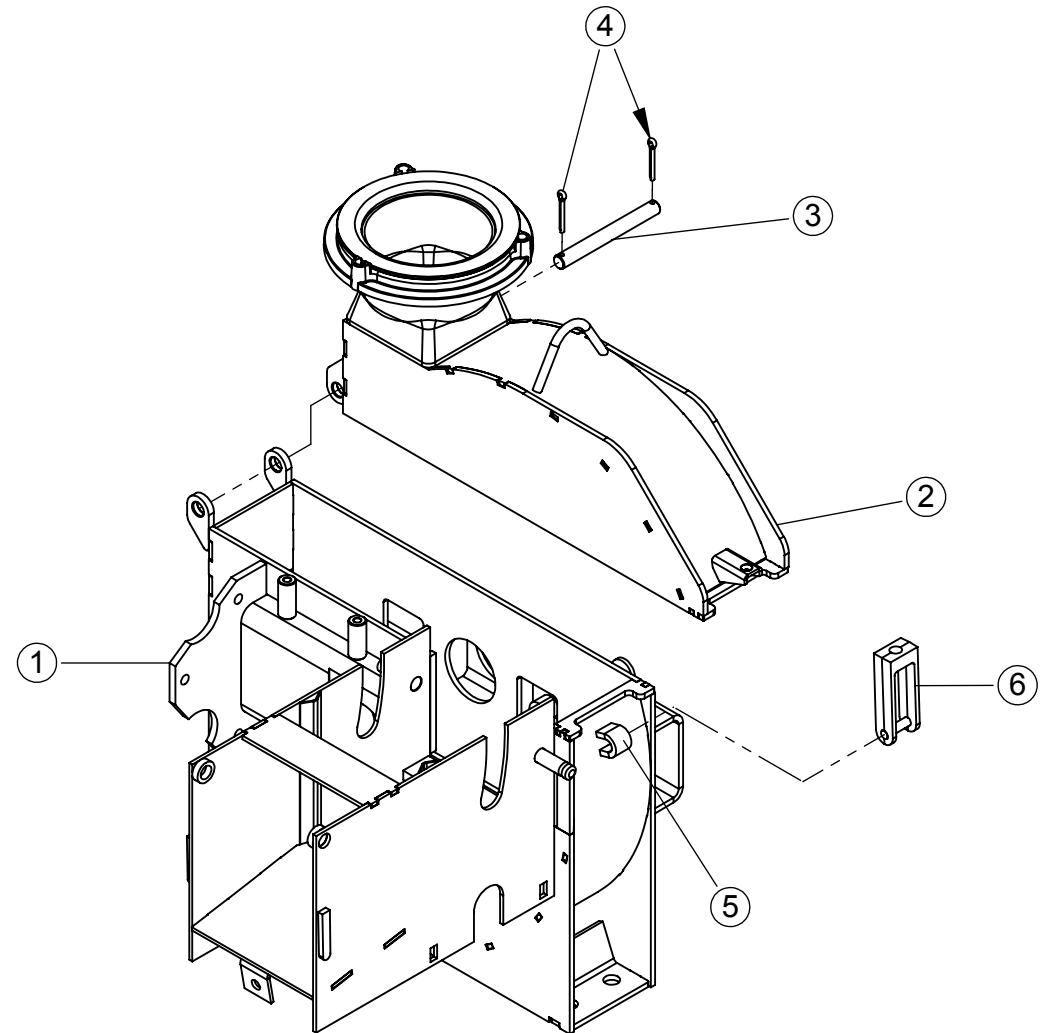
ITEM	QTD.	CÓDIGO	DESCRIÇÃO DO PRODUTO
1	1	02.012811	Carcaça (fase 6) JF50 Maxxium S3
2	1	02.012660	Capa de Proteção do Cardan Soldada Ensiladeira
3	1	02.012665	Complemento Lateral de Proteção do Cardan Ensiladeira
4	1	05.002370	Paraf. Sext. 15,88 X 44,45 (5/8"x1.3/4") 11UNC G2 ZB (Ch. 45)
5	1	05.000257	Pino Esticador das Molas JF50 Maxxium
6	2	05.001159	Mola da Tampa do Alimentador
7	3	05.001122	Graxeira Reta 1/8" 27NPT
8	2	05.055058	Graxeira 1/8" 27NPT 45° (Sanayr 23-BS)
9	4	05.031764	Parafuso Sextavado 15,88 x 38,10 (5/8" x 1 1/2") 11UNC G5 ZB
10	8	02.033541	Arruela Lisa 15,88 (5/8") 994 ZB
11	4	05.000862	Porca Sextavada 5/8" 11UNC 2B G5 ZB
12	1	05.000276	Pino da Dobradiça do Alimentador
13	2	05.000349	Pino de trava 4 x 75 ISO 7072
14	1	05.002009	Etiqueta de Poliéster 100 x 50 x 1 para N° de Serie
15	1	05.200135	Kit Adesivo 3 Idiomas JF50 Maxxium S3
16	3	05.000350	Parafuso Sextavado 9,53 x 69,85 (3/8" x 2.3/4") 16UNC RI G2 ZB
17	3	05.001174	Mola de Extensão da Bica
18	6	05.000832	Porca Sextavada 3/8" 16UNC 2B ZB
19	1	02.050892	Arruela Lisa 11,11 (7/16") 994 ZB
20	1	05.000990	Arruela de Pressão Média INDL 11,11 (7/16") ZB
21	1	05.058430	Parafuso Sextavado 11,11 x 31,75 (7/16" x 1 1/4") 14UNC G5 ZB
22	1	05.000842	Porca Sextavada 11,11 (7/16") 14UNC G2 ZB
23	2	05.000520	Arruela Lisa M10 DIN125 ZB
24	4	05.000932	Parafuso Sextavado 9,53 x 22,23 (3/8" x 7/8") 16UNC G5 ZB
25	2	02.051162	Arruela Lisa 9,53 (3/8") 994 ZB



ITEM	QTD.	CÓDIGO	DESCRIÇÃO DO PRODUTO
1	1	02.012802	Carcaça (fase5) JF50 Maxxium S2
2	1	02.012918	Caixa de Transmissão T311J com Flange JF50/60 Maxxium S3
3	1	02.047000	Tampa do Alimentador (completa) JF50 Maxxium
4	1	02.058300	Caixa de Transmissão JF 40/50/60 Maxxium (Corte 5 e 13mm)
5	1	02.012909	Alojamento Coroa e Pinhão Completo JF 40/50/60 Maxxium S2
6	1	02.012306	Rotor JF50 Maxxium (Completo)
7	1	02.090290	Rolete Inferior (completo)
8	2	02.046636	Parafuso da Contra Faca (Ensiladeiras e Colhedoras)
9	1	02.046303	Contra Faca
10	1	02.012381	Marcação das Velocidades Ensiladeira
11	4	05.000132	Parafuso Francês 9,53 x 31,75 (3/8" x 1 1/4") 16UNC G5
12	4	02.051162	Arruela Lisa 9,53 (3/8") 994 ZB
13	4	05.000980	Arruela de Pressão Média INDL 9,53 (3/8") ZB
14	4	05.000832	Porca Sextavada 3/8" 16UNC 2B ZB
15	4	05.000320	Parafuso Sextavado 9,53 x 31,75 (3/8" x 1.1/4") 16UNC G2 ZB
16	3	02.050892	Arruela Lisa 11,11 (7/16") 994 ZB
17	3	05.000401	Parafuso Sextavado 11,11 x 25,4 (7/16" x 1") 14UNC G2 ZB
18	1	05.056466	Parafuso Sextavado 9,53 x 38,10 (3/8" x 1.1/2") 16UNC G2 ZB

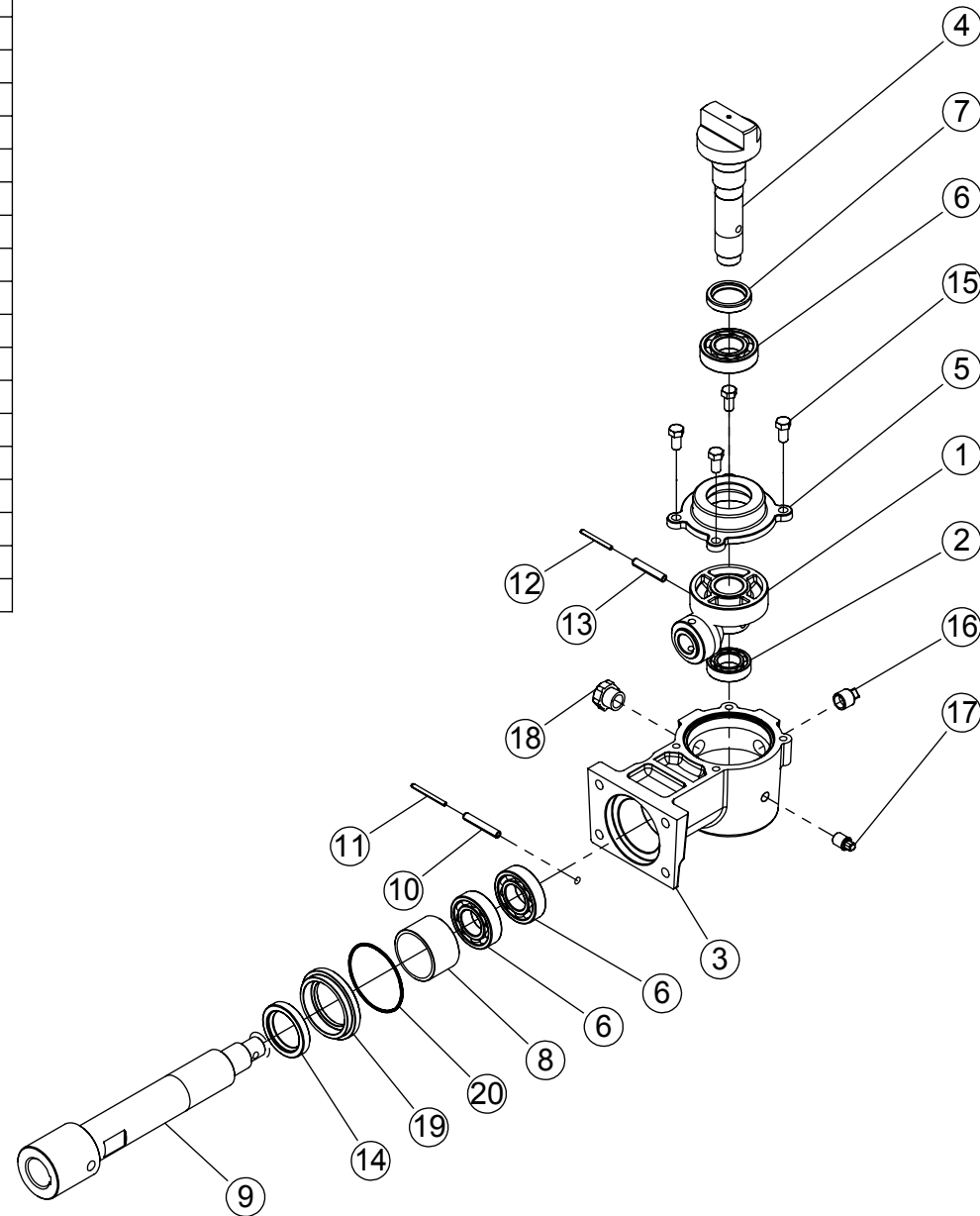


ITEM	QTD.	CÓDIGO	DESCRIÇÃO DO PRODUTO
1	1	02.012803	Carcaça (fase4) JF50 Maxxium S2
2	1	02.070754	Tampa da Carcaça Completa
3	1	05.000255	Pino da Dobradiça da Tampa
4	2	05.001236	Cupilha 3/16" x 1.1/2"
5	1	02.055452	Dobradiça do Jumelo
6	1	03.061705	Jumelo

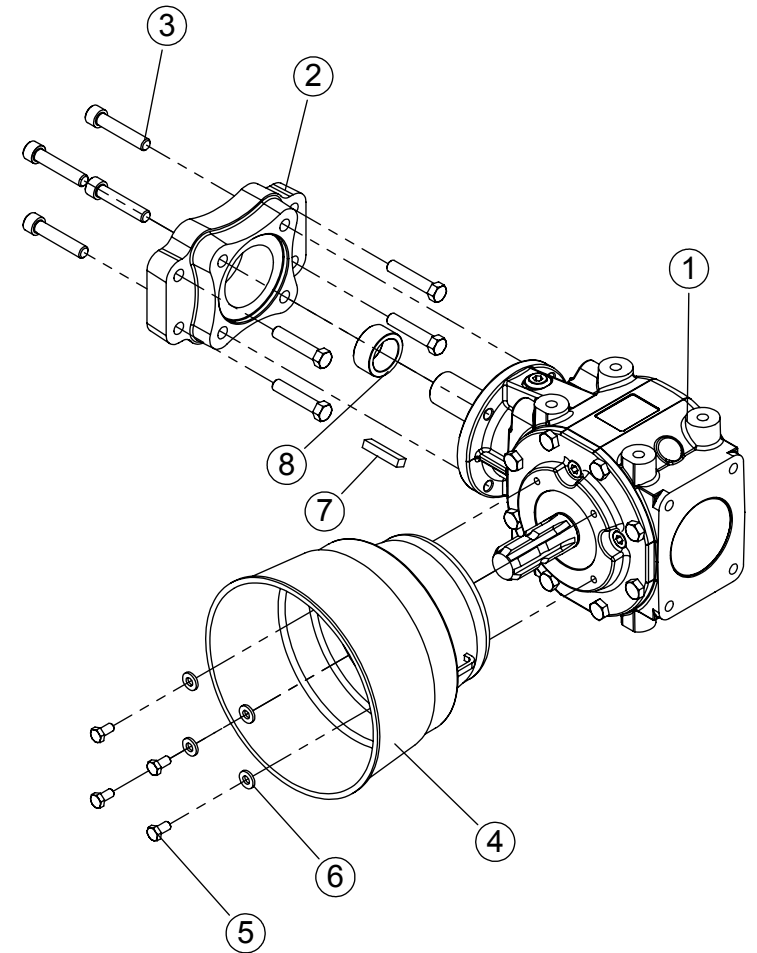




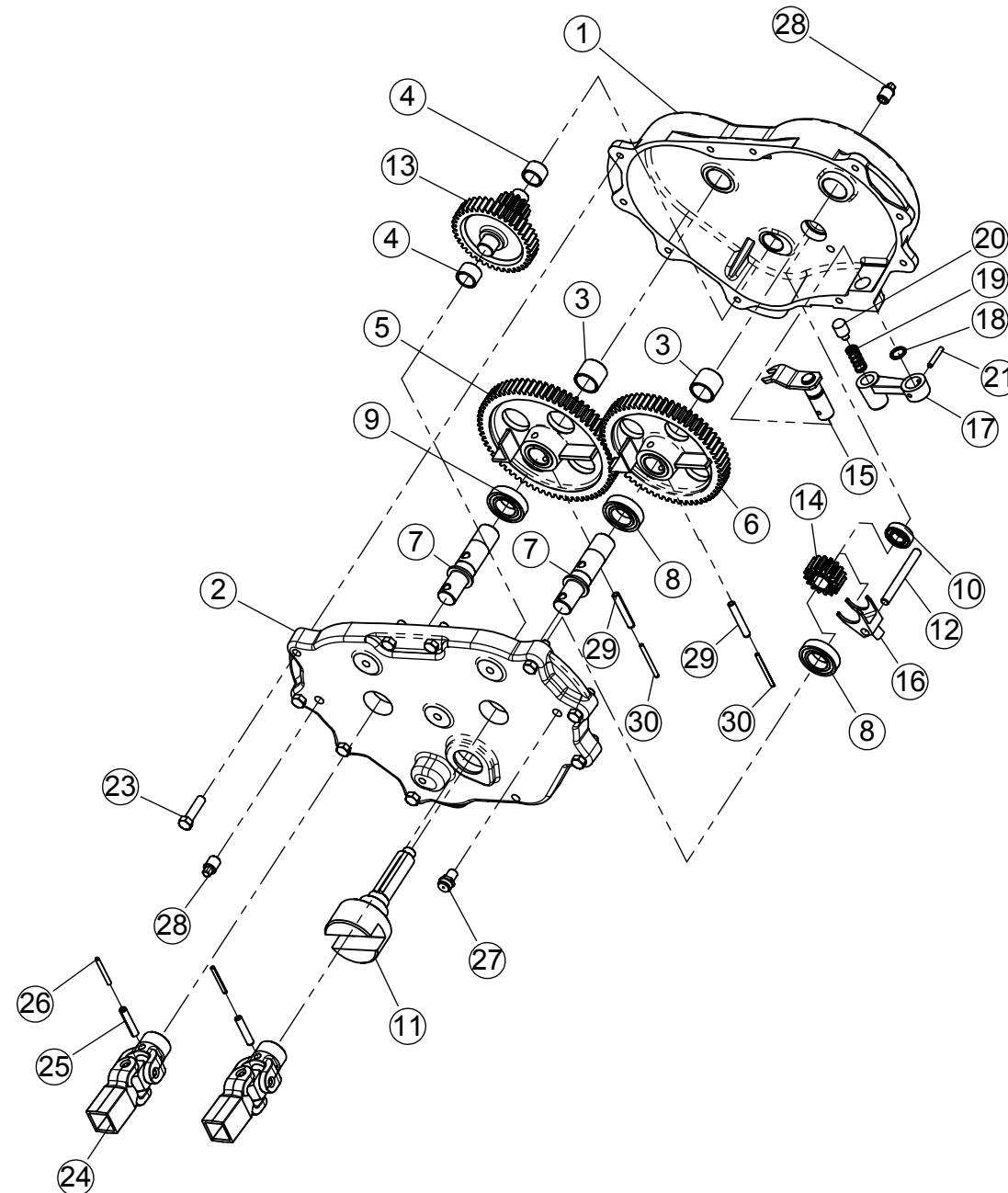
ITEM	QTD.	CÓDIGO	DESCRIÇÃO DO PRODUTO
1	1	02.014057	Conjunto Coroa e Pinhão JF40/50/60 MAXXIUM
2	1	05.001701	Rolamento Rígido de Esferas 6005 (GBR)
3	1	03.012934	Alojamento Coroa/Pinhão JF 40/50/60 Maxxium S2
4	1	03.061442	Eixo da Coroa JF40/50/60 Maxxium
5	1	03.073190	Tampa do Alojamento Coroa/Pinhão JF 40/50/60 Maxxium
6	3	05.001258	Rolamento Rígido de Esferas 6206 C3
7	1	05.001101	Retentor 34.5 x 48.05 x 8.8 BR (SABO 01048)
8	1	02.014058	Espaçador do Alojamento Coroa/Pinhão JF 40/50/60 Maxxium
9	1	02.012935	Eixo do Rotor JF40/50/60 Maxxium S2
10	1	05.001536	Pino Elástico Pesado 8 x 50mm
11	1	05.058210	Pino Elástico 4,5 x 50mm
12	1	05.058200	Pino Elástico 4,5 x 45mm
13	1	05.001506	Pino Elástico Pesado 8 x 45mm
14	1	05.000435	Retentor 43.0 x 62.00 x 10.0 BR (SABO 00604)
15	4	05.000290	Parafuso Sextavado 9,53 x 19,05 (3/8" x 3/4") 16UNC G5 ZB
16	1	05.003180	Plug Galvanizado Ø1/2" NPT
17	1	05.031629	Plug Galvanizado 1/4" NPT
18	1	05.000206	Bujão de Óleo 1/2 - 14NPT - 2A Amarelo
19	1	02.012936	Acoplamento do Retentor
20	1	05.000953	Anel O-ring 75.87 x 2.62 (PARKER 2-151)



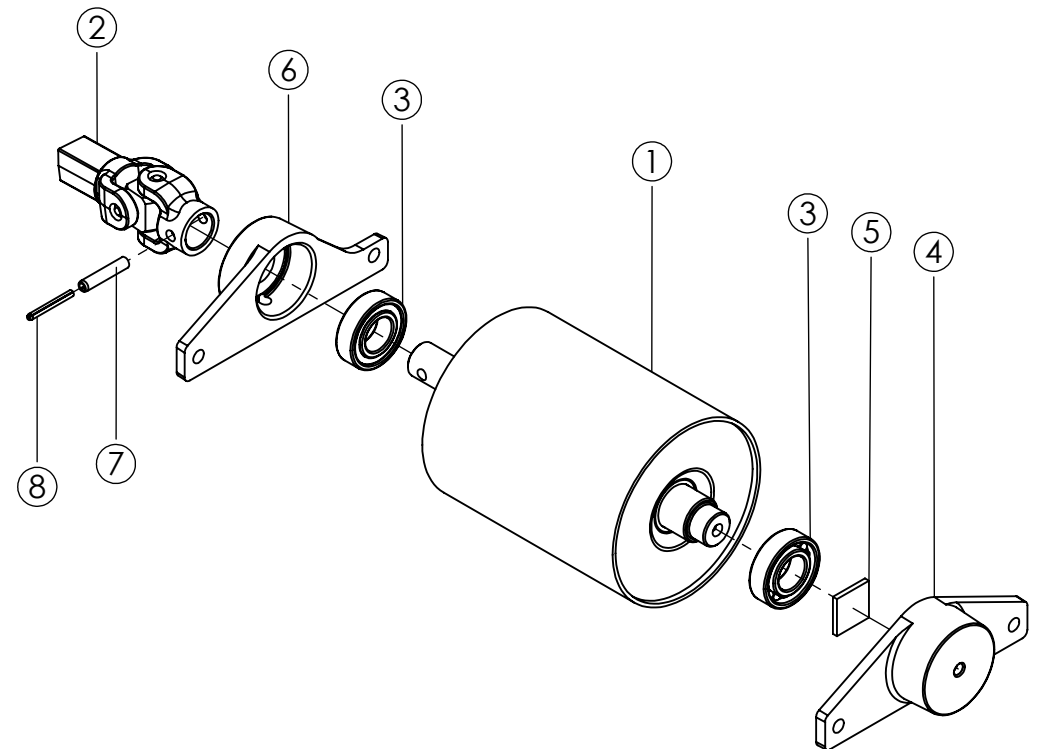
ITEM	QTD.	CÓDIGO	DESCRIÇÃO DO PRODUTO
1	1	05.002273	Caixa de Transmissão (ComerT311J) (9.311.874.20) Rel. 1.30 GL
2	1	03.012940	Flange da Caixa de Transmissão (Comer T311)
3	4	05.002283	Parafuso Allen C/C Cilindrica M 12 x 60 MA 1,75 CL 12.9
4	1	05.004869	Proteção plastica150-225-190 (Comer190.000.548)
5	4	05.000642	Parafuso Sextavado M8 x 16 MA 1,25 CL 8.8 ZB
6	4	05.029323	Arruela Lisa Pesada 7,94 (5/16") x 2,50mm
7	1	02.111642	Chaveta 10 x 8 x 45
8	1	02.012913	Espaçador 44,45 x 33,20 Comp 20,7
9	4	05.000522	Parafuso Sextavado 11,11 x 57,15 (7/16" x 2 1/4") 14UNC G5



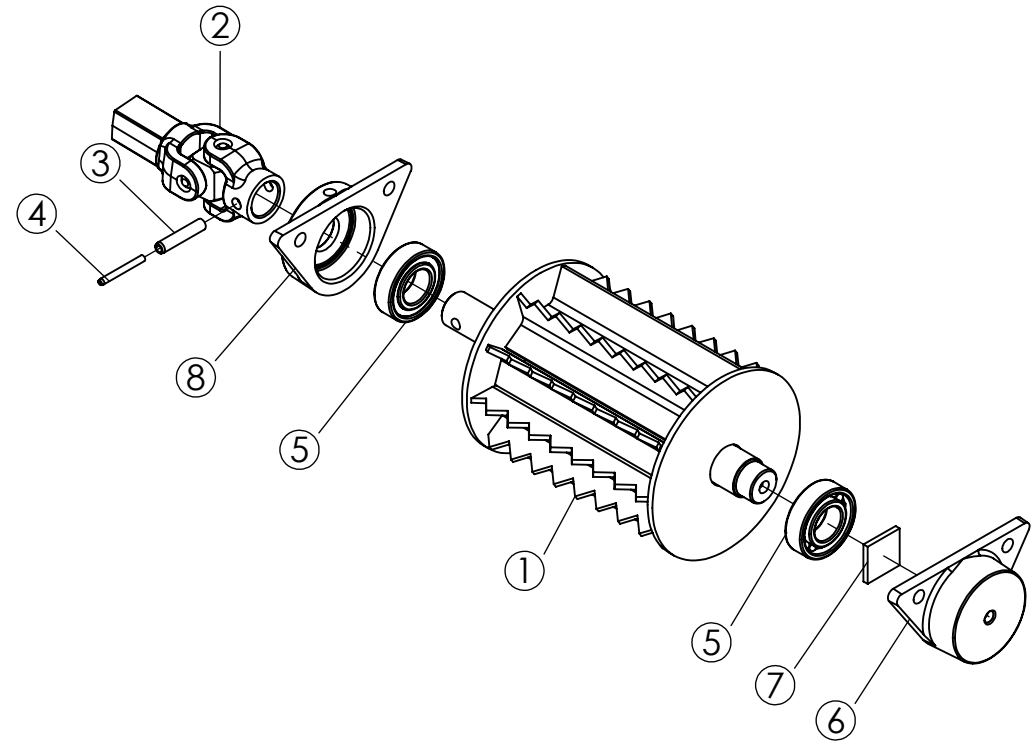
ITEM	QTD.	CÓDIGO	DESCRIÇÃO DO PRODUTO
1	1	03.052253	Base da Caixa de Transmissão
2	1	03.052243	Tampa da Caixa de Transmissão Corte 5 E 13 Ensiladeira
3	2	05.001572	Bucha do Eixo Superior e Inferior
4	2	02.060439	Bucha da Engrenagem Intermediária
5	1	03.056705	Engrenagem Superior Z68
6	1	02.046460	Engrenagem com Fechamento do Lançador de Óleo
7	2	02.056047	Eixo da Engrenagem Superior
8	2	05.054640	Rolamento Rígido de Esferas 6005 2RS C3 (NACHI)
9	1	05.001702	Rolamento Rígido de Esferas 6005 2RS (GBR)
10	1	05.001703	Rolamento Rígido de Esferas 6002 2RS (GBR)
11	1	02.061450	Eixo do Câmbio JF40/50/60 Maxxium
12	1	05.000261	Eixo Guia da Engrenagem de Comando
13	1	03.060444	Engrenagem Intermediária Z14 e Z39
14	1	03.046449	Engrenagem de Comando Z16
15	1	02.072132	Alavanca do Guia da Engrenagem
16	1	03.046499	Guia da Engrenagem de Comando
17	1	03.055420	Alavanca de Mudança de Corte
18	1	05.029870	Anel O-ring 13.94 x 2.62 (PARKER 2-113)
19	1	05.001184	Mola de Engate do Câmbio
20	1	02.051730	Pino Trava da Posição de Corte
21	1	05.032192	Pino Elástico Pesado Ø5 x 30
22	2	05.000320	Parafuso Sextavado 9,53 x 31,75 (3/8" x 1.1/4") 16UNC G2 ZB
23	7	05.056466	Parafuso Sextavado 9,53 x 38,10 (3/8" x 1.1/2") 16UNC G2 ZB
24	2	02.089753	Cardan Fêmea
25	2	05.001445	Pino Elástico Pesado 8 x 40mm
26	2	05.058199	Pino Elástico 4,5 x 40mm
27	1	05.000564	Respiro 1/4" 18 NPT (20007)
28	2	05.031629	Plug Galvanizado 1/4" NPT
29	2	05.001536	Pino Elástico Pesado 8 x 50mm
30	2	05.058210	Pino Elástico 4,5 x 50mm



ITEM	QTD.	CÓDIGO	DESCRIÇÃO DO PRODUTO
1	1	02.046779	Rolete Inferior JF50 Maxxium
2	1	02.018833	Cardan Macho
3	2	05.001700	Rolamento Rígido de Esfera 6205 Z (GBR)
4	1	03.019076	Mancal do Rolete Inferior
5	1	02.046727	Placa de Choque
6	1	03.019075	Mancal do Rolete Inferior Lado Cardan
7	1	05.001445	Pino Elástico Pesado 8 x 40mm
8	1	05.058199	Pino Elástico 4,5 x 40mm



ITEM	QTD.	CÓDIGO	DESCRIÇÃO DO PRODUTO
1	1	02.046809	Rolete Superior JF50 Maxxium
2	1	02.018833	Cardan Macho
3	1	05.001445	Pino Elástico Pesado 8 x 40mm
4	1	05.058199	Pino Elástico 4,5 x 40mm
5	2	05.001700	Rolamento Rígido de Esfera 6205 Z (GBR)
6	1	03.019074	Mancal da Tampa
7	1	02.046727	Placa de Choque
8	1	03.019073	Mancal da Tampa Lado Cardan



ITEM	QTD.	CÓDIGO	DESCRIÇÃO DO PRODUTO
1	1	02.087912	Rolete superior (completo) JF50 Maxxium
2	1	02.014070	Tampa do Alimentador
3	4	05.000290	Parafuso Sextavado 9,53 x 19,05 (3/8" x 3/4") 16UNC G5 ZB
4	4	05.000980	Arruela de Pressão Média INDL 9,53 (3/8") ZB

