

GRUPO RUMBO: Motoimplementos para Bosque, Jardín y Construcción

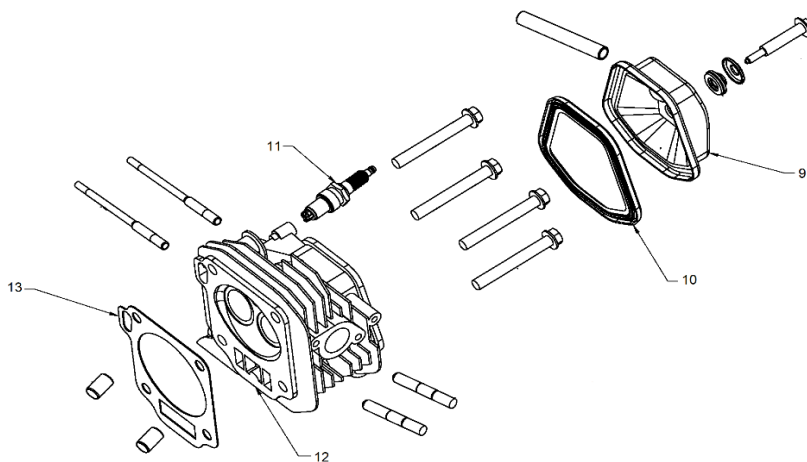
Teléfono rotativo: 54 11 5263-7862 - Email: ventas@rumbosrl.com.ar

Dirección: Av. Presidente Perón N° 4749, Benavidez (Norlog), Buenos Aires, Argentina.

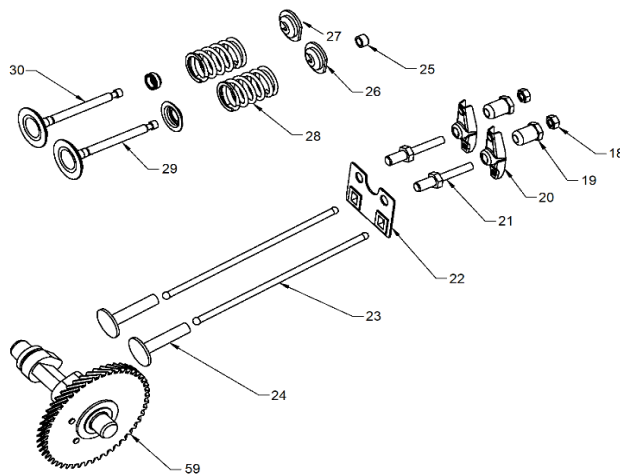


Ref.	Cod. Rumbo	Descripción	Pcs.
1	2182001	Mariposa ajusta acople WNW-80-4	2
2	2182002	Acople de manguera WNW-80-4	2
3	2182003	Junta de salida de Goma WNW-80-4	2
4	2182004	Entrada de acople WNW-80-4	1
5	2182005	Junta (válvula) de entrada WNW-80-4	1
6	2182006	Bulon de entrada de acople WNW-80-4	1
7	2182007	Bulon de carcaza de bomba WNW-80-4	1
8	2182008	O-ring de tapón de drenaje WNW-80-4	1
9	2182009	Tapón de drenaje WNW-80-4	1
10	2182010	Carcaza de bomba WNW-80-4	1
11	2182011	Junta de codo de salida WNW-80-4	1
12	2182012	Salida de acople WNW-80-4	1
13	2182013	Tornillo de ajus de carcaza sup WNW-80-4	1
14	2182014	O-Ring 75x5.3 de carcaza de centrif. Niwa	1
15	2182015	Carcaza de centrifuga WNW-80-4	1
16	2182016	Centrifuga WNW-80-4	1
17	2182017	Empaquetadura WNW-80-4	1
18	2182018	O-Ring de bulón de base WNW-80-4	4
19	2182019	Bulon de base de carcaza WNW-80-4	4
20	2182020	O-Ring 218x3.55 de la base WNW-80-4	1
21	2182021	Base de carcaza WNW-80-4	1
26	2182026	Bulon de salida de acople WNW-80-4	4
27	2182027	O-Ring del tapón superior WNW-80-4	1
28	2182028	Tapón Superior WNW-80-4	1
29	2182029	Mariposa sujeta filtro de agua	3
30	2182030	Filtro de agua p/bomba WNW-80-4	1
31	1036080	Motor Horizontal Naftero MNW-80 (Ver despiece pág. 3)	1

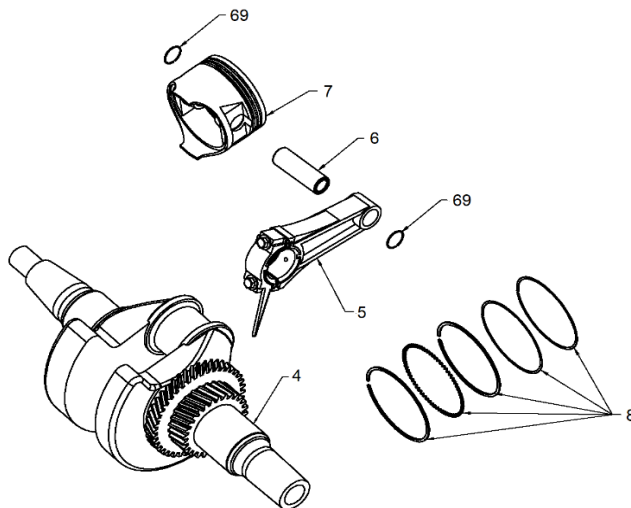
CILINDRO



CONJUNTO DE TAPA DE CILINDRO



CIGÜEÑAL Y PISTÓN



GRUPO RUMBO: Motoimplementos para Bosque, Jardín y Construcción

Teléfono rotativo: 54 11 5263-7862 - Email: ventas@rumbosrl.com.ar

Dirección: Av. Presidente Perón N° 4749, Benavidez (Norlog), Buenos Aires, Argentina.

MOTOR HORIZONTAL NAFTERO MNW-80



Ref.	Cod. Rumbo	Descripción	Pcs.
4	2173700	Cigüeñal MNW-80	1
5	2173689	Biela de cigüeñal MNW-80	1
6	2173360	Perno del pistón MNW-80	1
7	2173413	Piston para motor MNW-80	1
8	2173513	Juego de aros para piston MNW-80	1
9	2188710	Tapa de válvulas OHV MNW-80	1
10	2188615	Junta de tapa de válvula MNW-80	1
12	2173690	Tapa de cilindro MNW-80	1
12	2173691	Tapa de cilindro completa MNW-80	1
13	2173024	Junta de tapa de cilindro MNW-80	1
18	2188200	Tuerca pivot de ajuste MNW-80	2
19	2168023	Brazo pivot MNW- 80	2
20	2188202	Balancín MNW-80	2
21	2188203	Tornillo pivot MNW-80	2
22	2188204	Plato guía MNW-80	1
23	2173205	Varilla de empuje MNW-80	2
24	2188206	Botador de balancín MNW-80	2
25	2188775	Taque de válvula de escape MNW-80	1
26	2188773	Seguro de válvu de escape MNW-80	1
27	2188774	Seguro de válvu de admis MNW-80	1
28	2188772	Resorte de válvulas MNW-80	2
29	2173770	Válvula de escape MNW-80	1
30	2173771	Válvula de admisión MNW-80	1
59	2173781	Arbol de levas MNW-80	1
69	2173361	Seguro del perno de piston MNW-80	2

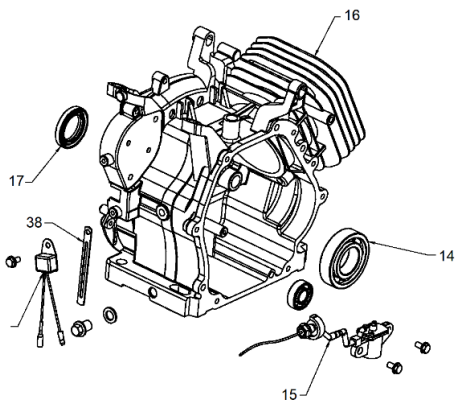
GRUPO RUMBO: Motoimplementos para Bosque, Jardín y Construcción

Teléfono rotativo: 54 11 5263-7862 - Email: ventas@rumbosrl.com.ar

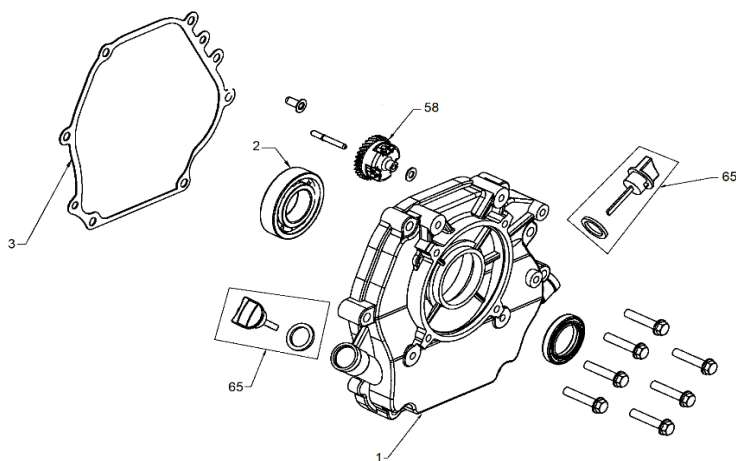
Dirección: Av. Presidente Perón N° 4749, Benavidez (Norlog), Buenos Aires, Argentina.



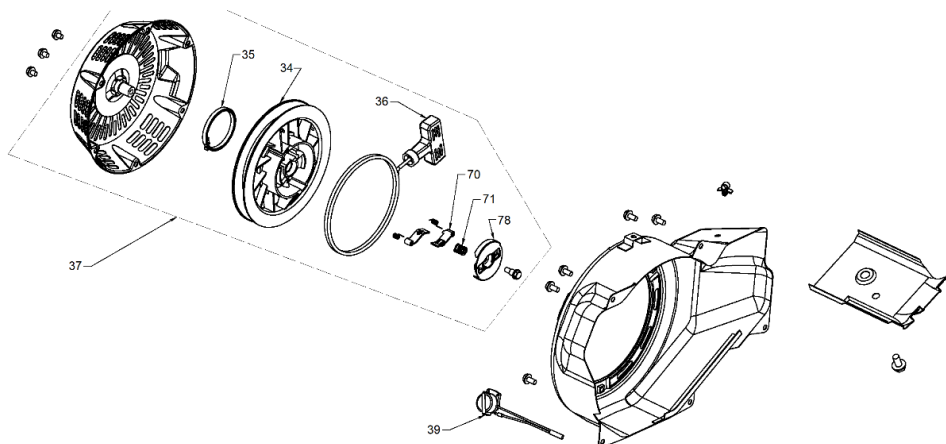
BLOCK



TAPA DE CARTER



TAPA DE ARRANQUE



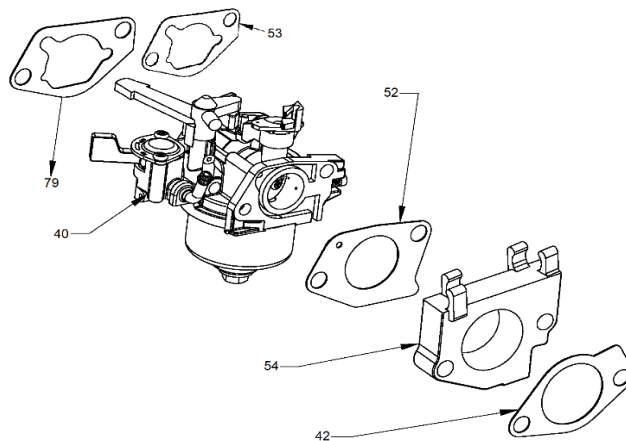
GRUPO RUMBO: Motoimplementos para Bosque, Jardín y Construcción

Teléfono rotativo: 54 11 5263-7862 - Email: ventas@rumbosrl.com.ar

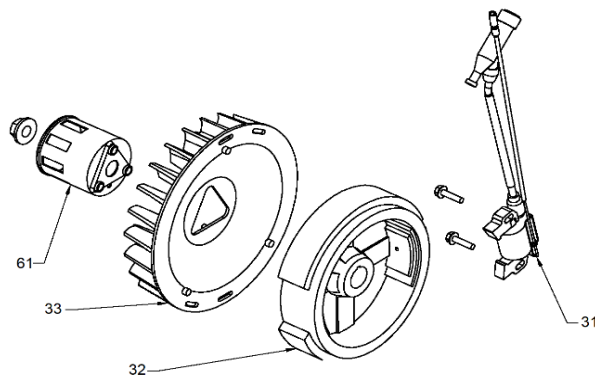
Dirección: Av. Presidente Perón N° 4749, Benavidez (Norlog), Buenos Aires, Argentina.

Ref.	Cod. Rumbo	Descripción	Pcs.
1	2173692	Tapa del carter Niwa MNW-80	1
2	2188793	Rodamiento de tapa de carter Niwa MNW-80	1
3	2173004	Junta de block Niwa MNW-80	1
14	2173276	Rodamiento de cigüeñal MNW-80	1
15	2173170	Testigo de aceite MNW-80	1
16	2173688	Block para motor Niwa MNW-80	1
17	2168004	Reten del cigüeñal 25x41x6 MNW-80	1
17	2173350	Retén del cigüeñal Niwa MNW-80	1
34	2173514	Polea de arranque Niwa MNW-80	1
35	2188511	Resorte de arranque Niwa MNW-80	1
36	2168730	Manija de arranque MNW-80	1
37	2173313	Conjunto de arranque Niwa MNW-80	1
38	2173171	Alerta de testigo aceite MNW-80	1
39	2188730	Switch de Stop motor Niwa MNW-80	1
58	2173777	Salpicador de aceite MNW-80	1
65	2188792	Tapon de aceite tapa de carter Niwa MNW-80	2
70	2188516	Trinquete metálico MNW-80	2
71	2188517	Resorte de trinquete MNW-80	1
78	2191909	Cazoleta de apoyo de trinquetes MNW-80	1

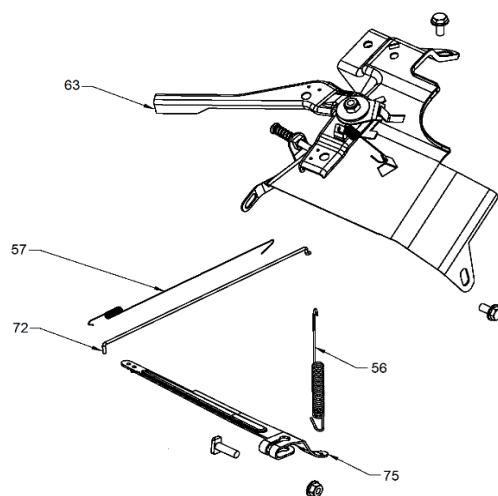
CARBURADOR



MAGNÉTICO



CONTROL ACCELERADOR



MOTOR HORIZONTAL NAFTERO MNW-80



Ref.	Cod. Rumbo	Descripción	Pcs.
31	2173188	Módulo de ignición Niwa MNW-80	1
32	2173088	Magnético Niwa MNW-80	1
33	2173720	Ventilador plástico Niwa MNW-80	1
40	2173613	Carburador Niwa MNW-80	1
42	2188767	Junta de carburador de papel MNW-80	1
52	2173766	Junta de admision Niwa MNW-80	1
53	2188215	Junta de brida de admisión MNW-80	1
54	2173768	Placa de admision Niwa MNW-80	1
56	2173524	Resorte Superior de Aceleardor Niwa MNW-80	1
57	2173521	Resorte de acelerador Niwa MNW-80	1
61	2173780	Copa de arranque Niwa MNW-80	1
63	2173520	Acelerador Completo Niwa MNW-80	1
72	2173522	Varilla de acelerador Niwa MNW-80	1
75	2173523	Brazo de acelerador Niwa MNW-80	1
79	2188240	Junta de carburador de goma Niwa MNW-80	1

GRUPO RUMBO: Motoimplementos para Bosque, Jardín y Construcción

Teléfono rotativo: 54 11 5263-7862 - Email: ventas@rumbosrl.com.ar

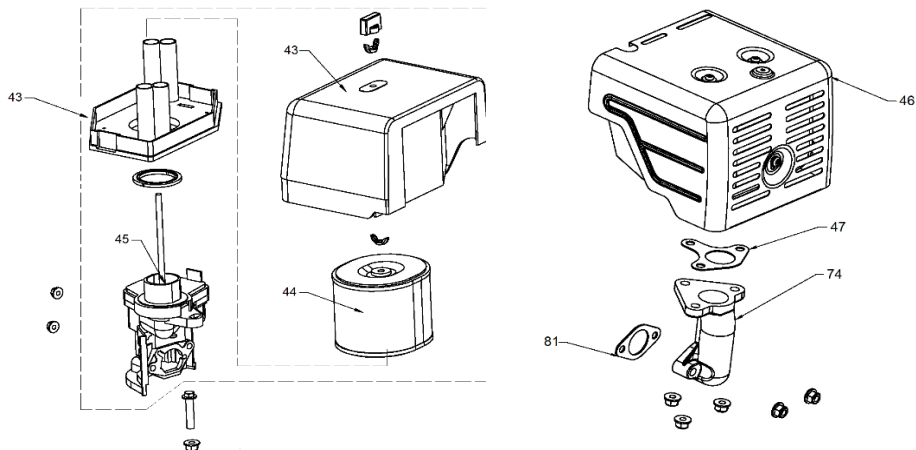
Dirección: Av. Presidente Perón N° 4749, Benavidez (Norlog), Buenos Aires, Argentina.



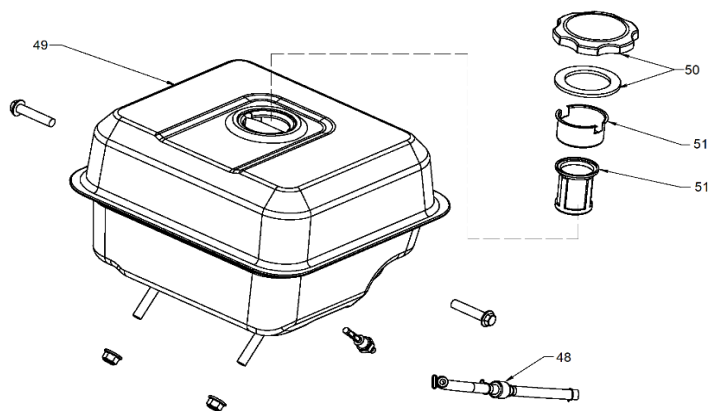
MOTOR HORIZONTAL NAFTERO MNW-80



FILTRO DE AIRE Y SILENCIADOR



TANQUE DE COMBUSTIBLE



Ref.	Cod. Rumbo	Descripción	Pcs.
43	2173213	Tapa para filtro de aire MNW-80	1
44	2173013	Filtro de aire MNW-80	1
45	2173214	Brida de admisión de aire MNW-80	1
46	2173101	Silenciador MNW-80	1
47	2188531	Junta de silenciador entre el codo y escape MNW-80	1
48	2173761	Manguera de combustible MNW-80	1
49	2173760	Tanque de combustible MNW-80	1
50	2188550	Tapa de tanque de combustible MNW-80	1
51	2168212	Filtro de combustible MNW-80	1
74	2188530	Codo de silenciador MNW-80	1
81	2188750	Junta de escape MNW-80	1

GRUPO RUMBO: Motoimplementos para Bosque, Jardín y Construcción

Teléfono rotativo: 54 11 5263-7862 - Email: ventas@rumbosrl.com.ar

Dirección: Av. Presidente Perón N° 4749, Benavidez (Norlog), Buenos Aires, Argentina.

